

取扱説明書

<255CH-バイナリ/シリアル制御タイプ>

デジタルアナウンスマシン WRX-6F3M

新規作成 01 UM_WRX6F3M_01-220520

改版 02 UM_WRX6F3M_02-250123

このたびは、WRX シリーズをお買い上げ頂き、誠にありがとうございます。
本機の優れた機能をご理解頂き、末永くご愛用頂くためにも、この取扱説明書をよくお読み下さい。



操作上に関するご注意

■電源 ON 時の起動時間 5 秒間

- 本製品は電源 ON 時、CF カードの認識並びにデータ読み込み等のため約 5 秒間の起動時間を必要とします。

■CF カードのセット時、電源 OFF/CF カードをセットしてから電源 ON

- CF カードをセットする際は、必ず電源を OFF にして下さい。
- 本製品を利用する際は、CF カードをセットしてから電源を ONしないと操作を受け付けません。



安全に関するご注意

■使用上の注意

- 接続、CF カードの挿入・交換、各種設定・変更の際は、必ず、電源を切ってから行って下さい。
- 水、湿気、ほこり、油煙などの多い場所に設置しないで下さい。火災、故障、感電の原因になります。
- 振動、衝撃のある箇所には設置しないでください。または耐振動・耐衝撃構造にしてください。
- 定格範囲外で使用されますと、故障が起き、十分な機能が発揮できないことがあります。
- スピーカーに近接して拡声音を聞かないで下さい。耳に障害を起こす危険があります。

■使用用途上の注意

- 人体・財産などに直接影響を及ぼすシステムに使用する場合、二重化などフェールセーフを行って下さい。

■定期点検のお願い

- 使用頻度の少ない用途などの場合、必ず定期点検を行って下さい。

■保証書に関するお願い

- 保証書はご購入した販売代理店、購入年月日を記載の上、大切に保存して下さい。

■保証について

- 弊社保証規定により、製品の修理(交換含む)などのサービスを行いません。
- 本製品の動作不良などの故障等から誘引される損害などは保証外になります。
- 接続、設置、使用が正常でない場合など内容により有償による修理・交換となる場合があります。

目次

1.	概要.....	3
2.	特長.....	3
3.	主な用途.....	3
4.	商品構成.....	3
5.	オプション.....	3
6.	設置環境・設置方法.....	4
7.	各部の名称と機能・外形寸法図.....	6
8.	フロントパネルLED表示灯.....	7
9.	各種設定・モードスイッチ（再生モード）.....	8
10.	登録時間と再生時間.....	8
11.	適用メモリカード.....	9
12.	CFカードのセット方法.....	9
13.	接続・配線.....	10
14.	AC/DC電源との接続.....	11
15.	拡声アンプやスピーカーとの接続.....	11
16.	有線放送・BGM機器との接続（ラインスルー・カット機能）.....	13
17.	制御・監視用接点端子の接続.....	14
18.	制御－BUSY出力（再生中出力）.....	15
19.	制御－ALM出力・ALM LED（CPU異常と自己復旧機能について）.....	15
20.	制御－入出力信号・タイミングチャート.....	16
21.	制御－バイナリ制御.....	17
22.	制御－シリアル制御.....	18
23.	シリアル制御Ⅰ.....	19
24.	シリアル制御Ⅱ（再生・受信バッファ0後、ACK返送）.....	20
25.	シリアル制御Ⅲ（WAV3000-RS互換モード・<再生中受信>バッファ無）.....	21
26.	サポートソフト－カードデータを作成する場合.....	23
27.	サポートソフト－No. - アドレス対応表.....	25
28.	サポートソフト－カードデータを変更したい場合.....	25
29.	定期点検・調整.....	26
	■標準仕様.....	27
	■外形寸法図.....	28
	■内部回路・等価回路.....	29
	■接続参考図.....	30
	■エラー対策シート（トラブルシューティング）.....	32

1. 概要

WRX-6F3M は記憶媒体に CF カード、音源に 44.1KHz/22.05KHz 16Bit/8Bit 高音質サンプリングの WAVE ファイル、600Ω 不平衡ライン出力、有線放送・BGM スルー・カット機能付ライン入力、5W スピーカーアンプ搭載、255CH バイナリ・シリアル制御、FA 仕様(フォトカプラ入出力)タイプのデジタルアナウンスマシンです。

WAVE ファイル・CF カード採用と無償配布のサポートソフト VoiceNavi Editor によりクライアント自身で音声・音源データの登録・変更ができます。

2. 特長

- RoHS 指令対応品
- サポートソフトによる音声・音源データを登録・変更
- 音源ファイルは WAVE ファイル、MP3 ファイルに対応
- 高音質サンプリング 44.1/22.05KHz 16/8Bit Mono
- 記憶媒体に CF カード採用
FAT16/FAT32 対応で最大 32GB に対応
- 自己復旧機能(ウォッチドックタイマリセット)
- 据置・ネジ止め・L 金具・19 インチラック対応
- EIA1U ハーフサイズ 210×44×180mm
- AC100V 電源/DC24(12)V-2 電源対応
AC アダプタ付属
- 255CH-バイナリ制御
- 255CH-シリアル制御
- FA 仕様(フォトカプラ入出力)
- 監視用出力端子 BUSY/ALM
- ライン出力 600Ω /0dBm 不平衡(RCA ジャック)
- ライン入力 有線放送・BGM スルー・カット機能
- スピーカー出力 5Wmax. 8Ω
- 44.1/22.05KHz 16/8Bit Mono
- サポートソフト VoiceNavi Editor [無償配布]
- スタジオ録音・WAVE ファイル作成サービス

3. 主な用途

- 各種自動放送システムの音源
255CH-バイナリ/シリアル制御
- 音声・音響警報システムの音源
255CH-バイナリ/シリアル制御
- WRX-6F3 互換機
- WRX6300 上位互換機
- WAV3000-B/-A-B 後継機
- WAV3000-RS/-A-RS 後継機
- 他社製品の後継機・リプレース機

4. 商品構成

名称	数量	備考欄
本体	1 台	
ACアダプタ [RoHS/PSE]	1 個	IN AC100~200V 50/60Hz, OUT DC24V 1A
取扱説明書	1 部	
保証書	1 部	

※本機に CF カードの添付はありません。

ご利用用途に合わせて、必要な容量の CF カードを別途お求めください。

5. オプション

名称	内容
CF カード(工業用)	CF カード(工業用) FAT16/FAT32 対応 最大 32GB ※128/256/512MB, 1GB/2GB の工業用 CF カードをオプション販売
補助金具 EIA210SB	19 インチラック 1 台収納用(サイドアングル付)
補助金具 E/2SB	19 インチラック 2 台収納用(サイドアングル付)
補助金具 WRX-LKANA-01B	L 金具

6. 設置環境・設置方法

スタンドアロン(据置)の場合はそのまま設置できます。

EIA ラックに収納する場合、盤などに固定する場合は補助金具等を利用して収納または固定して下さい。

■設置環境

使用環境	使用時: -5℃～55℃ 0%～80%RH 保存時: -10℃～70℃(但し結露なき事) 水、湿気、ほこり、油煙などの多い場所に設置しないで下さい (注) 工業用 CF カードの動作保証温度 -40～85℃程度 (参考) 一般用 0～40℃
耐振動	耐振動仕様にはなっていません。 振動の多い環境に設置する場合、振動対策を行って下さい。
耐ノイズ	WRX-6F シリーズはフォトカプラ入出力回路を採用、耐ノイズ性をUPした FA 仕様になっています。 但し、ノイズが多い環境で使用する場合、電源ノイズ対策、シールドを含むノイズ対策を行って下さい。

■設置方法

CF カード 脱着距離 40mm を考慮して設置します。

振動が多い場所では、防振ゴム等の耐振対策を行って下さい。

寸法・重量	210W X 197D X 44H mm 約 1.5 Kg [CF カード 脱着距離] 37mm 以上 カードサイズ: 42.8W×36.4Dm×3.3H mm
-------	---

1	据置	本体底面ゴム足
2	ネジ止め	・側面 M4 ネジ ・底面 M3 ネジ ※ネジ長注意
3	市販 L 金具による固定	市販 L 金具などで側面を固定
4	L 金具による固定	オプション 補助金具 WRX-LKANA-01B オプション
5	19 インチラック収納 1 台	オプション 補助金具 EIA210BS (サイドアングル付)を使用します。
6	19 インチラック収納 2 台	オプション 補助金具 E/2SB オプション(サイドアングル付)を使用します。

(注)ネジ M3 は付属していません。設置する板厚を考慮してネジ長を決めて下さい。

(注)側面を固定する M4 ネジは 4mm 以上ねじ込まないようにして下さい。4mm 以上ねじ込むと中の部品が破損します。

- (注) 1.温度 15～25℃での使用した場合、耐用年数は 10 年程度。左記温度以外は耐用年数が落ちます。
2.長期使用の用途で使用する場合、必ず工業用の CF カードをご使用下さい。
3.低温・高温化や耐振動・衝撃のある用途で使用する場合、必ず工業用の CF カードをご使用下さい。

● ノイズ対策

モーターなどノイズ発生源の近くに設置しないで下さい。

ノイズが多い場合、本体・配線をシールドするなどの対策を行って下さい。

●大地震時の衝撃・振動によるCFカード飛出し対策

1.筐体構造でカバーを設け、CF カードが飛出さないなどの対策を行って下さい。

2.市販の L 金具を筐体の設置するなどの対策を行って下さい。

[CF カードと飛出し防止用カバー・板までの距離] 0.2～1mm (注)4.5mm以上で CF カード使用不可

●振動の多い場所での設置

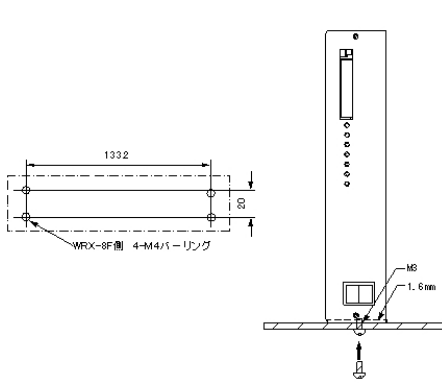
振動が多い場所では、耐振動対策を施して下さい。

■据え置き

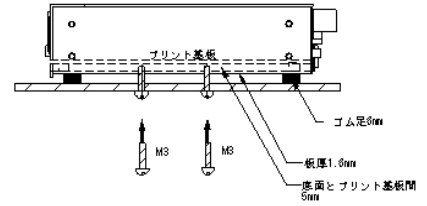
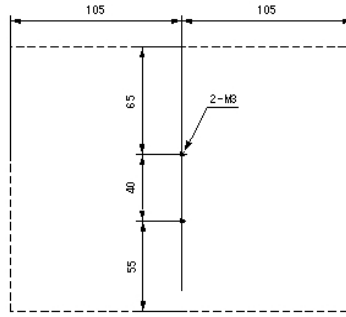
ゴム足(高さ 6mm)が底面に貼付されています。そのまま設置できます。

VoiceNavi

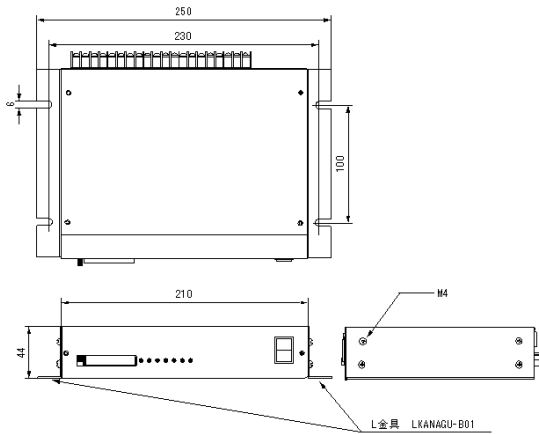
■ネジ止め固定（側面利用）



■ネジ止め固定（底面利用）



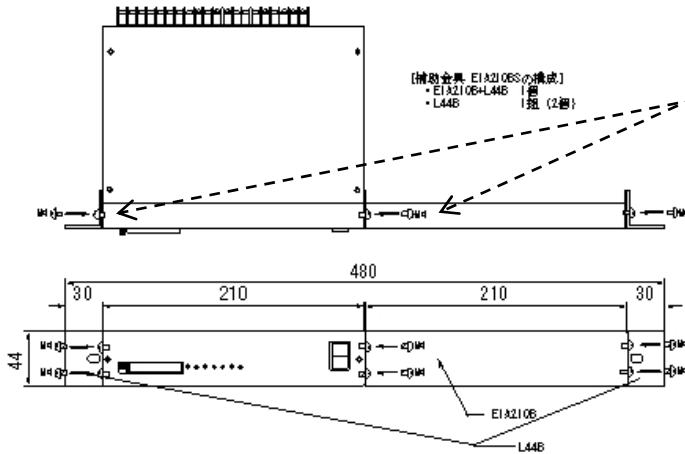
■L金具による固定（オプション WRX-LKANA-01B）



振動の多い場所では、ゴムなど緩衝材を入れ、振動対策を行って下さい。

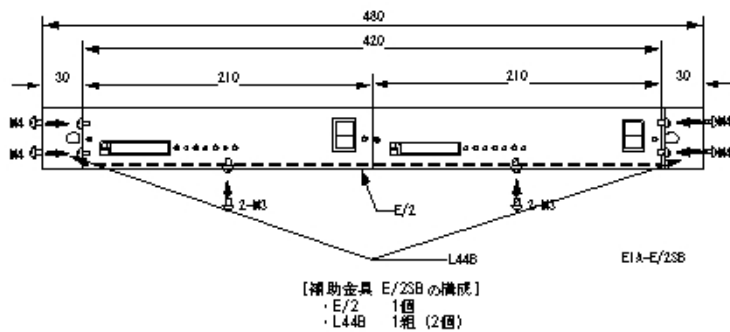
■EIA ラックに収納する場合

●WRX-6F シリーズ 1台の場合 補助金具 EIA210SB



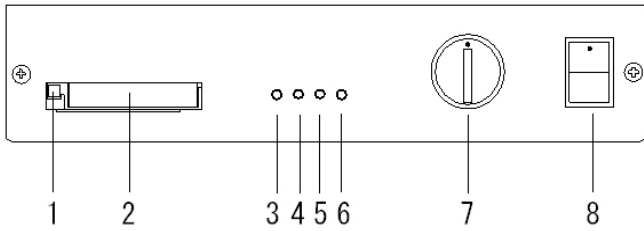
装置側面へのネジは、外側端面から4mm以上ねじ込まないでください。4mm以上ねじ込むと内部の部品にネジがあたり故障の原因となります。

●WRX-6F シリーズ 2台の場合 補助金具 E/2SB



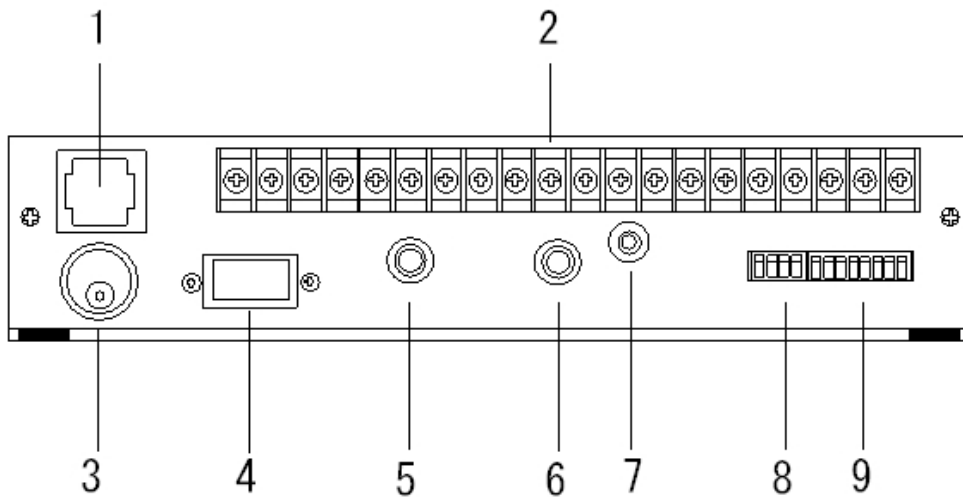
7. 各部の名称と機能・外形寸法図

【フロントパネル】



No	表示	名称	機能
1	EJECT	エジェクト端子	CF カード排出用プッシュ端子
2	Flash Card	カードコネクタ	CF(コンパクトフラッシュ)カード用コネクタ
3	CD	カードイン LED	CF カードがコネクタ IN 時、点灯
4	PLAY	再生中 LED	再生中点灯 並びに各種エラー表示
5	ALM	アラーム LED	ノイズ等で CPU が暴走した場合に点灯、電源再投入で消灯
6	POWER	電源 LED	電源 ON 時、点灯
7	VOLUME	音量ボリューム	スピーカー出力の音量調整
8	POWER	電源スイッチ	DC 電源 ON/OFF

【リアパネル】



No	表示	名称	機能
1	FUSE	ヒューズホルダー	
2		端子台	参照「17.制御・監視用端子の接続」
1	DC IN	DC+24V	付属品の AC アダプタを接続します
4	RS232C	RS232C 用コネクタ	RS232C 用 Dsub コネクタ(9Pin)
5	EX IN	ライン入力	RCA ジャック(モノラル) 有線放送端末などと接続
6	LINE OUT	ライン出力	RCA ジャック(モノラル) 拡声アンプなどと接続
7			未使用
8	MODE2	モード 2 スイッチ	未使用
9	MODE1	モード 1 スイッチ	再生モード設定

8. フロントパネルLED表示灯



表示	名称	内容
CD	カード LED	CF カードがコネクタに装着されると点灯、排出されると点滅
PLAY	再生中 LED	再生中点灯 & エラー表示(エラー対策シート参照)
ALM	アラーム LED	ボードに CPU 異常が生じた時(制御不能)に点灯、電源再投入で消灯
POWER	電源 LED	電源(DC 電圧)投入にて点灯

【LED動作表】

LED	点 滅	点 灯	消 灯
CD	CF カード OUT	CF カード IN	
PLAY		・再生中	再生終了
	電源 ON 時点滅 フォーマットが FAT16/FAT32 ではない		
	電源 ON 時点滅 CF カード内に xxx.wpj ファイル が存在しない		電源 OFF
	電源 ON 時点滅 フォルダー毎コピーしている (WRX-6F1/6F3 の場合)		
	再生起動時点滅 アクセスした CH に WAVE ファイル が存在しない時		1.ファイルが存在する、別 な CH が起動された時 2.「STOP」入力
ALM		ノイズ等で CPU 暴走 (注) 自動復旧機能が作動、復旧後も点灯を 継続します。	電源 OFF
POWER		電源 ON	電源 OFF

【ALM LED・ALM 出力について】

ALM LED 点灯と同時に ALM も出力します。
自動復旧機能が作動、復旧し、初期状態(起動信号待機状態)になります。

無人の自動放送システムの運用を前提にしていますので ALM LED・ALM 出力は自動復旧・初期状態になっても点灯
並びに出力を保持継続します。

ALM LED が点灯・ALM 出力がある場合、信号ライン・スピーカー線・ライン線・電源線などノイズが混入した可能性
があります。ノイズ発生源・原因を追究し、排除して下さい。

9. 各種設定 - モードスイッチ (再生モード)

■モードスイッチ

モードスイッチ 1(SW1)

モードスイッチ 2(SW2)



1-4	5-8
再生モード	未使用

1-4
未使用

■再生モード

モードスイッチで設定します。電源 ON 時有効になります。

1	2	3	4	5	6	7	8	再生モード	
			●					1	シリアル制御 I (RS232C)
●			●					2	シリアル制御 (特定用途向け)
	●		●					3	シリアル制御 II (RS232C)
●	●		●					4	シリアル制御 III (WAV3000-RS 互換)
								5	予備
								6	予備
								7	予備
●	●	●	●					8	バイナリ制御モード

●・・・ON

10. 登録時間と再生時間

■登録時間

登録できる音声・音源データ(WAVE ファイル)のサンプリングモードとカード容量により異なります。
 サポートソフト VoiceNavi Editor 上のアドレス登録の際、異なるサンプリングモードのデータでも登録できます。
 WRX シリーズでは再生時、サンプリングモードを識別して再生します。
 (参考)

カード容量	44.1KHz mono		22.05KHz mono	
	16Bit	8Bit	16Bit	8Bit
128MB	22 分	44 分	44 分	88 分
256MB	44 分	88 分	88 分	176 分
512MB	88 分	176 分	176 分	352 分
1GB	176 分	352 分	352 分	704 分
2GB	352 分	704 分	704 分	1408 分

■再生時間

プログラム登録の有無、内容によります。

プログラム登録しない場合	各チャンネルに登録した WAVE ファイル時間
プログラム登録した場合	組立再生登録、リピート回数登録した内容による

11. 適用メモリカード

本製品には CF カードの付属がありません。

ご利用用途に応じて必要な容量の CF カードを別途ご注文ください。
 長期使用、温度条件が悪い場所では必ず、工業用（インダストリアル仕様）をご使用ください。

■オプション CF カード

タイプ	使用用途	備考欄
工業用	長期使用用途 温度環境条件が悪い用途	-40～85℃程度 長期寿命(10年)
一般用	上記以外	0～60℃程度

■カードフォーマット(初期化)

WRX シリーズが認識できる CF カードのフォーマットは FAT(別名 FAT16)、FAT32 です。
 exFAT や NTFS フォーマットの CF カードは認識できません。

CF カード状況	使用可否	対処方法
新規購入のカード	○	そのままご使用できます。
exFAT/NTFS フォーマット済みのカード	×	FAT(FAT16)/FAT32 でフォーマット
デジタルカメラで使用したカード	×	FAT(FAT16)/FAT32 でフォーマット

[フォーマットする際のご注意]

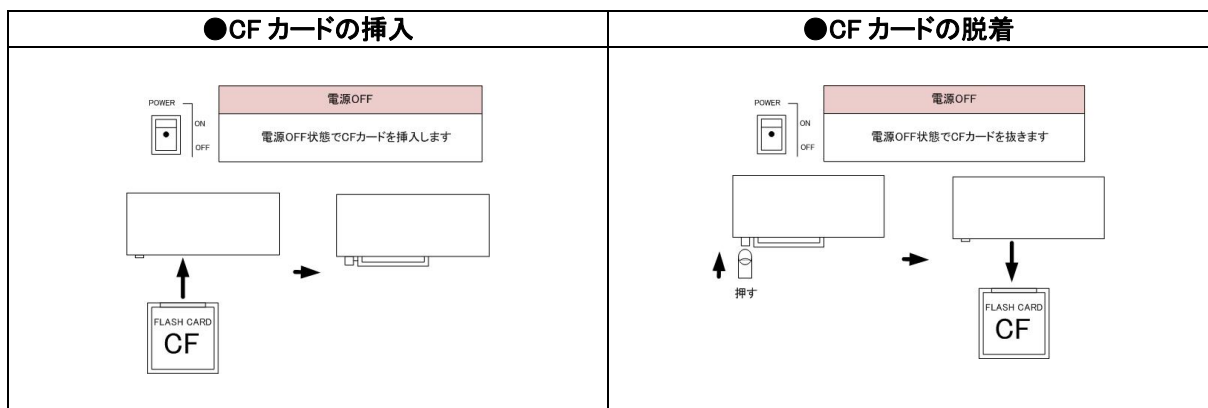
PC で CF カードをフォーマットする場合、FAT16 または FAT32 を指定してフォーマットしてください。
 exFAT や NTFS フォーマットの CF カードは認識できません。

12. CF カードのセット方法

電源 OFF の状態で CF カードをユニットのカードコネクタにセットします。

■カードの脱着

必ず、電源 OFF 状態でカードの脱着を行ってください。再生／録音中に行うと、カード内部が破損します。



13. 接続・配線

本書記載の「7.各部の名称・機能」、設定、接続参考図を参照して接続します。

No.	設定項目	内容
1	音声出力ラインの接続	LINE OUTと外部アンプ・通信機器のLINE INを市販のAVケーブル(PINプラグ)で接続します。
	(音声入力ラインの接続)	必要に応じて接続します。 有線放送・BGM機器のLINE OUTとWRX-6FシリーズのLINE INをLINE OUTと外部アンプ・通信機器のLINE INを市販のAVケーブル(PINプラグ)で接続します。
	(スピーカーとの接続)	必要に応じて、定格5Wスピーカーを接続します。 端子台のSP OUTとスピーカー(8Ω 定格5W以上)を接続します。
2	制御ラインの接続	D0-7 STB BUSY COMなどを接続します。 必要に応じてALARM出力・STOP入力を接続します。
	制御ラインの接続 (シリアル制御の場合)	市販のRS232Cケーブル(クロス仕様)で接続します。 必要に応じてALARM出力・STOP入力を接続します。
3	電源の接続	付属品ACアダプタを使用してAC100V電源に接続します。 またはDC電源と接続します。
4	再生モードの設定	MODE1スイッチで再生モードをセットします。
5	CFカードのセット	サンプルデータを書き込んだCFカードをセットします。
6	電源ON	POWER LED点灯 CD LEDが点灯 電源ONで再生モード等の設定、CFカード内のカードデータファイルを読み込みます。
7	サンプルデータによる 動作試験 (バイナリ制御の場合)	D0-7とCOMを短絡してアドレス設定状態でSTBとCOMを短絡すると再生します。またはPLC等再生制御します。 ライン出力・SP出力、SP音量ボリューム調整など確認します。
	サンプルデータによる 動作試験 (シリアル制御の場合)	実機再生テスト用ソフトVoiceNavi Testerで全CH再生、指定アドレス再生、フレーム再生などのテスト再生ができます。 またはPC・PLC等再生制御します。 ライン出力・SP出力、SP音量ボリューム調整など確認します。

【CFカードまたはカード内容の交換】

サンプルデータによる動作試験後、自社で作成したカードデータとWAVファイルをCFカードにコピーして本体に挿入してください。カード内のデータを削除してからコピーしてください。

■接続上のご注意

配線	スピーカー配線	5m以上、または周囲にノイズ源がある場合はシールド線をご使用ください。 なお、屋外配線の場合、雷等で帯電し、破損する可能性が大きくなります。
	LINE OUT配線	1.シールド線をご使用下さい。 2.数m以上延長する場合、ノイズが多い場所ではラインコンバータ(不平衡-平衡)を使用してアンプと接続して下さい。
	制御関係の配線	1m以上、または周囲にノイズ源がある場合はシールド線をご使用ください
電源	AC電源	1 商用AC100V電源をご使用下さい。 2.付属品ACアダプタをご使用下さい。
	DC電源	1. ノイズの少ない、安定した電源をご使用下さい 2. DC電源には+-の極性がありますのご注意下さい。 3. 電圧変動が激しい電源や、ノイズ・サージを多く含む電源は使用しないで下さい。

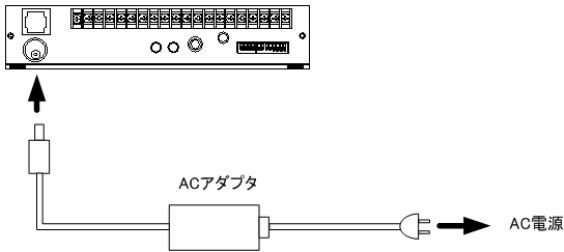
14. AC/DC 電源との接続

WRX-6F シリーズはAC100V(付属品 ACアダプタ使用)またはDC+24V(または12V)電源で動作します。
 ケーブル長さが不足する場合、市販のAC電源の延長ケーブルをご使用下さい。
 (注) AC100VとDC+24(12)V 電源を同時に入力することはできません。

使用電源	電圧範囲	消費電流		備考
		待機時	動作時	
AC 電源	AC100~200V 50/60HZ	約 7W	約 23W	付属品 AC アダプタ使用
DC 電源	DC+24V±5%	約 130mA	約 450mA	リアパネル M3 端子台
	DC+12V±5%	約 200mA	約 760mA	リアパネル M3 端子台

■付属品 ACアダプタ スイッチングACアダプタ IN AC100V OUT DC+24V 1A または相当品

●ACアダプタを接続する場合



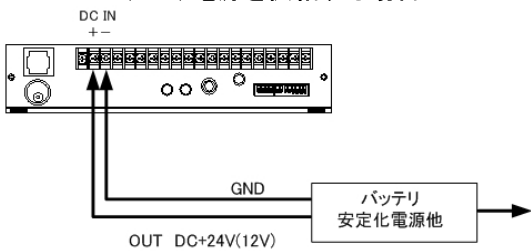
付属品の AC アダプタを商用電源(AC100V 50/60Hz)と接続します。

■付属品

スイッチングACアダプタ

IN AC100~200V OUT DC+24V 1A または相当品

●DC+24V(12V)電源を供給する場合



バッテリーなどノイズが少ない安定化電源に接続します。

使用電源	DC+24V 500mA
消費電流	待機時:約 75mA 最大時:約 450mA (スピーカー5W 出力時)

15. 拡声アンプやスピーカーとの接続

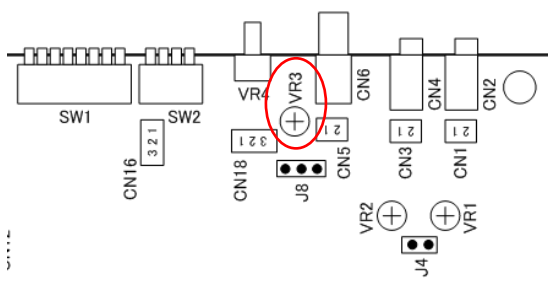
WRX-6F シリーズの場合、スピーカー出力とライン出力の2系統同時出力します。

名称	ジャック・端子台	出力
スピーカー出力	リアパネル 端子台 SP+ SP-	5Wmax. 8Ω モノラル
ライン出力	リアパネル RCA PIN ジャック(モノラル)	600Ω 不平衡 モノラル 約 0dBm (工場出荷時)

■出力レベルを調整したい場合

名称	調整箇所	調整範囲	工場出荷時
スピーカー出力	フロントパネル 可変ボリューム	約 0~5W	VR 位置「中」
ライン出力	本体内部ボード上の半固定 VR3	約 -10~8dB	約 0dBm

【ライン出力レベルの調整方法】 本体の上カバーをはずし、ボード上の半固定ボリューム VR3 を調整して下さい。



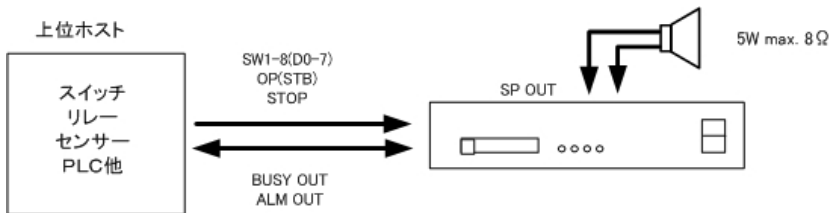
コネクタ	半固定 VR	レベル調整
CN6	VR3	ライン出力

[ハイインピーダンス・ローインピーダンス方式の違い]

方式	使用用途	接続	特長
ローインピーダンス	一般サウンド機器 車載ステレオ機器	<ul style="list-style-type: none"> SPを1個(2~4個) アンプ1台2個2台で4個迄 配線距離 約20~30m 高出力アンプ 約30~100m 8Ω(4/16Ω) 	<ul style="list-style-type: none"> 自社・業者で設置・工事可(配線が簡単) 太線なら減衰が少ない シールド線を推奨 音量調整はアンプのボリューム
ハイインピーダンス	非常放送設備 拡声放送設備	<ul style="list-style-type: none"> 多数SP接続 配線距離 遠距離 100Ω(100W) 1KΩ(10W)他 	<ul style="list-style-type: none"> AV販売・工事業者が販売・工事 配線による減衰が少ない スピーカーによるW数の簡単 接続個数の変更が簡単 SP出力系統切替機能(5局他) 接地抵抗の影響が少ない 音量調整はSP毎に調整器を設置

■ローインピーダンス方式 直接スピーカーを接続する場合(原則として数m~30m程度の場合)

5W 8Ω デジタルアンプを搭載しています。定格 5W 8Ω以上のスピーカーを接続できます。音量調整はWRXシリーズ本体の音量ボリュームで行います。



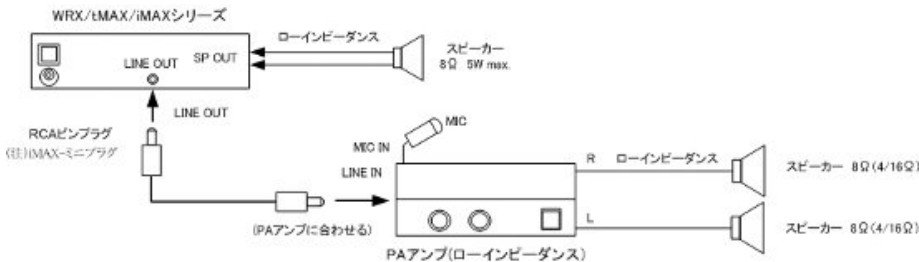
5W 出力のため、太線でも 30m程度。

(注)
スピーカー線を長いとアンテナ状態でノイズ・無線を拾う可能性が有ります。その場合、シールド線で配線します。

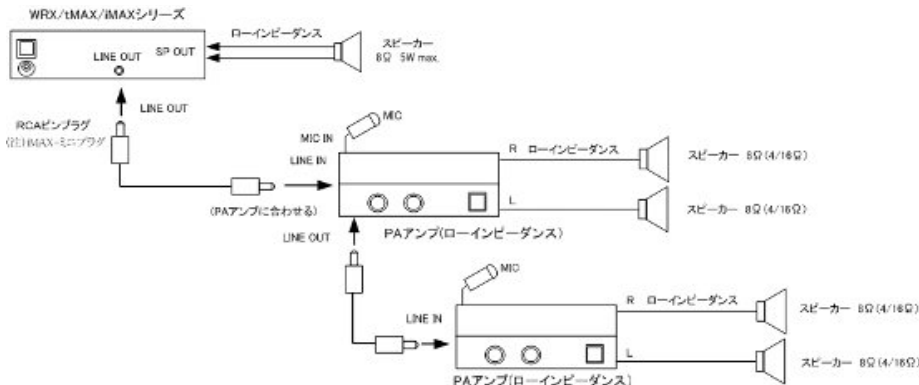
●5W以上出力したい・スピーカー2台(4台)接続したい場合 [ローインピーダンス接続]

配線工事が簡単です。使用するスピーカーは8Ω/4Ω。音量調整は拡声アンプの音量ボリュームで行います。ローインピーダンス仕様の拡声アンプの場合、スピーカー1個(ステレオの場合2個)まで接続できます。デジタイズ接続できる拡声アンプを使用するとスピーカー2個(ステレオの場合4個)まで接続できます。WRXシリーズのライン出力は不平衡タイプです。市販のAVケーブル(RCA)を使用して接続します。

[スピーカー1台/2台の場合]



[スピーカー2台/4大4台の場合]



VoiceNavi

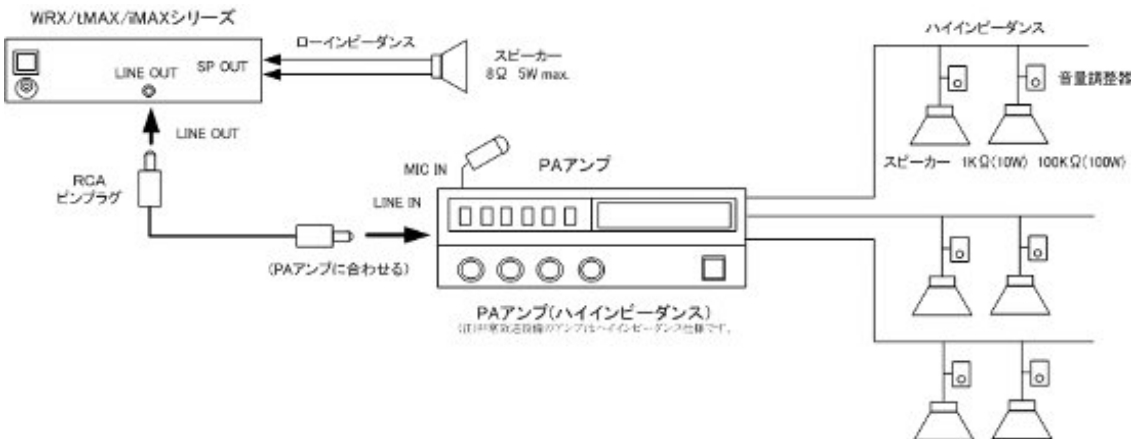
【ローインピーダンス用拡声アンプ】 (注)PA メーカーの PA アンプもハイ/ローインピーダンス出力の設定可

名称・型式	メーカー	接続 SP	概要
OE-S1010	オースミ電子	2 個	10W+10W 17,850 円(税込)
OE-L12	オースミ電子	1 個	12W モノラル 16,800 円(税込)
RSDA302U	ラストーム	2 個	15W+15W 19,845 円+AC アダプタ 4,095 円
SRA5050	ローランド	2 個(4 台)	50W+50W 34,125 円 (アンプ 2 台で SP 4 台)

■ハイインピーダンス 複数スピーカーを接続したい・広域/遠距離接続したい場合

学校などの公共施設、スーパーなどの商業施設、大型工場など非常放送設備はハイインピーダンス接続です。拡声アンプ・スピーカーもハイインピーダンス仕様で構成します。音量調整はスピーカー近くに設置した音量調整器で行います。PA アンプはスピーカーセクター機能(個別/一斉放送)、総 W 数(接続するスピーカー个数・W 数)で選択します。AV 機器販売・工事業者や PA メーカー(代理店)にご相談下さい。

WRX シリーズのライン出力は不平衡タイプです。市販の AV ケーブル(RCA)を使用して接続します。



【ハイインピーダンス用拡声アンプ・スピーカー】

パナソニック TOA 日本ビクター ユニペックス ノボル電機 ローランド他

16. 有線放送・BGM 機器との接続 (ラインスルー・カット機能)

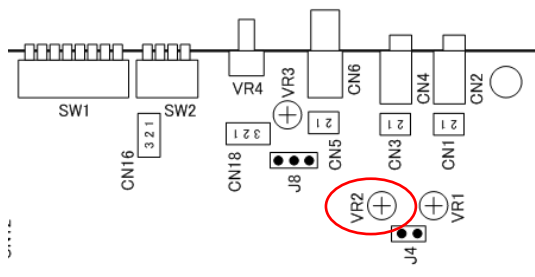
通常時(本機スタンバイ状態)は、ライン入力そのままスルーにて LINE OUT より出力します。本機再生時はライン入力をカットし、メモリカード内の音声・音響データを再生出力します。

名称	ジャック・端子台	入力
ライン入力	リアパネル RCA PIN ジャック(モノラル)	1K Ω 約-20dBdBm (工場出荷時)

■出力レベルを調整したい場合

名称	調整個所	調整範囲	工場出荷時
ライン入力	本体内部ボード上の半固定 VR2	-70~0dB max	約-20dBm 位 (VR位置-「中」)

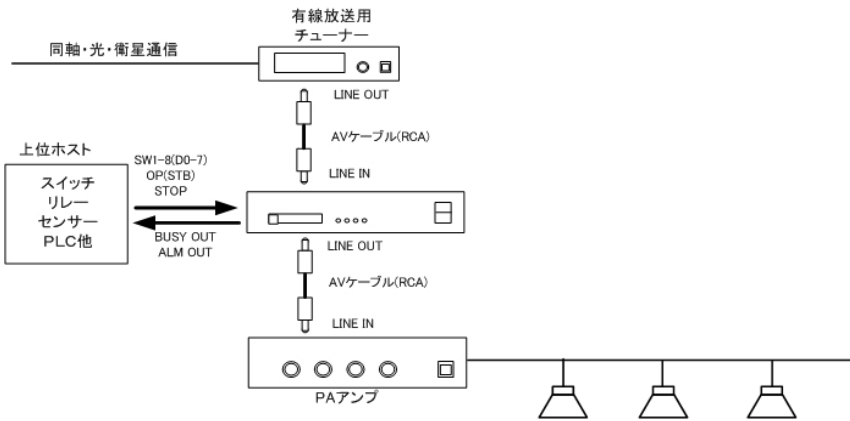
【ライン入力レベルの調整方法】 本体の上カバーをはずし、ボード上の半固定ボリューム VR2 を調整して下さい。



コネクタ	半固定 VR	レベル調整
CN3	VR2	ライン入力

■有線放送・BGM 機器との接続

WRX-6F シリーズのライン入力・出力は不平衡タイプです。
市販のオーディオケーブル(RCA)を使用して接続します。



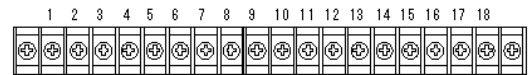
17. 制御・監視用接点端子の接続

接続参考図を、参考にして接続します。

<FA仕様>本製品は入出力部にフォトカプラを採用した FA 仕様です。(シリアル制御回路除く)

■リアパネル端子台ピンアサイン M3×18P

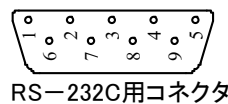
	表示	I/O	説明
1	DC IN +	I	DC+24V(12V)電源+
2	DC IN -	I	DC+24V(12V)電源-
3	SP OUT +	O	スピーカー出力 +
4	SP OUT -	O	スピーカー出力 -
5	COM	I	信号 GND
6	/ALM	O	アラーム出力(CPU 異常)
7	/BUSY	O	ビジー出力
8	/OP(STB)	I	オプション信号入力
9	/STOP	I	ストップ信号入力
10	1	I	D0
11	2	I	D1
12	3	I	D2
13	4	I	D3
14	5	I	D4
15	6	I	D5
16	7	I	D6
17	8	I	D7
18	COM	I	信号 GND



■RS232C 用コネクタ (D-SUB9ピン ヒロセ:HDEB-9P)

接続参考図を、参考にして接続します。

No.	信号名	機能
2	RXD	受信データ
3	TXD	送信データ
5	GND	信号用 GND

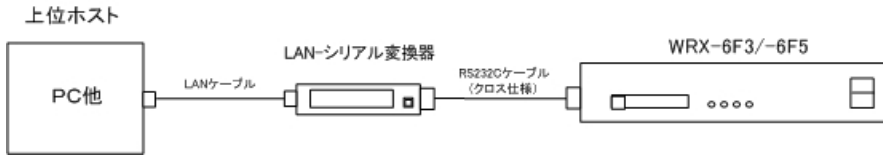


RS-232C用コネクタ

(注)ケーブルはクロスケーブルをご使用下さい

【LAN-シリアル変換器を使用する場合】

LAN 接続で使用する場合、市販の LAN-シリアル(RS232C)変換器をご使用下さい。(ラインアイ製他)



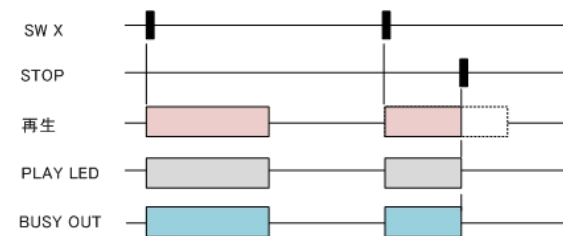
18. 制御—BUSY 出力 (再生中出力)

BUSY 出力は音声再生中に出力され、PLAY LED が同期して点灯します。

■出力信号

信号名	ホスト側	内容	備考
/BUSY	IN	オープンコレクタ DC+50V 500mA	再生中、出力します。

●BUSY 出力 (再生中出力)



WRX-6F シリーズでは再生中 BUSY 出力します。

	再生中
BUSY 出力	●
PLAY LED	●

19. 制御—ALM 出力・ALM LED (CPU 異常と自己復旧機能について)

■出力信号 (注)ハード故障の場合、本機能は作動しませんのでご注意ください。

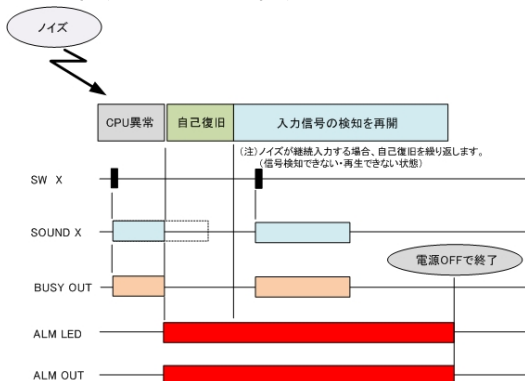
信号名	ホスト側	内容	備考
/ALM	IN	オープンコレクタ DC+50V 500mA	ノイズ等による CPU 暴走時、出力します。 電源 OFF まで ALM 出力(ALM LED も)を保持します。

【自己復旧機能 (ウォッチドックタイマリセット)】

万一、外来ノイズ等により CPU が暴走した場合に、ウォッチドックタイマにより本機 CPU を強制リセット、入力信号待機状態になります。

自己復旧機能が作動したことを知らせるため、ALM(アラーム)出力・ALM LED 点灯を保持します。電源 OFF で、保持を解除します。

●ALM 出力・ALM LED 出力



ノイズが連続入力していると自己復旧を繰り返します。→再生できない状態になります。

【自己復旧機能が作動した場合の対策】

周囲にモーターなどノイズ発生源がありますのでノイズ対策を行って下さい。

- ・電源ライン(特にチェックする)
- ・制御信号ライン
- ・スピーカライン(配線が長い場合、シールド線にする)
- ・LINE 信号ライン
- ・音量調整ボリューム信号ライン(シールド線)

20. 制御 — 入出力信号・タイミングチャート

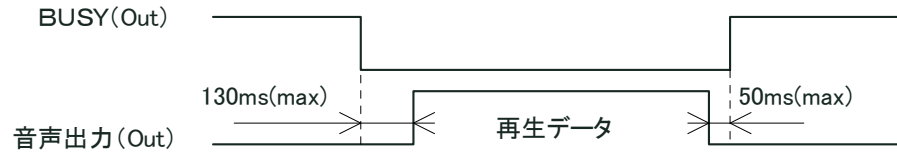
【電源 ON 時の起動時間】	本製品は電源 ON 時、CF カードの認識等のため約 5 秒間の起動時間を必要とします。
----------------	--

■入出力信号 (BUSY/ALM/STOP/STB)

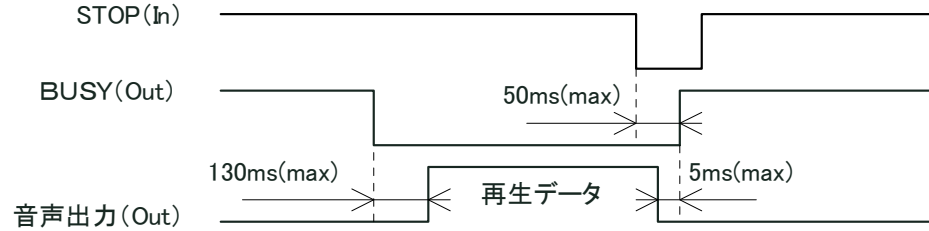
信号名	ホスト側	内容	パルス幅
/BUSY	IN	オープンコレクタ DC+50V 500mA	
/ALM	IN	オープンコレクタ DC+50V 500mA	
/STB	OUT	無電圧メーク接点または NPN オープンコレクタ	50mS 以上
/STOP	OUT	無電圧メーク接点または NPN オープンコレクタ	50mS 以上

■タイミングチャート

【通常の再生】



【強制停止時】



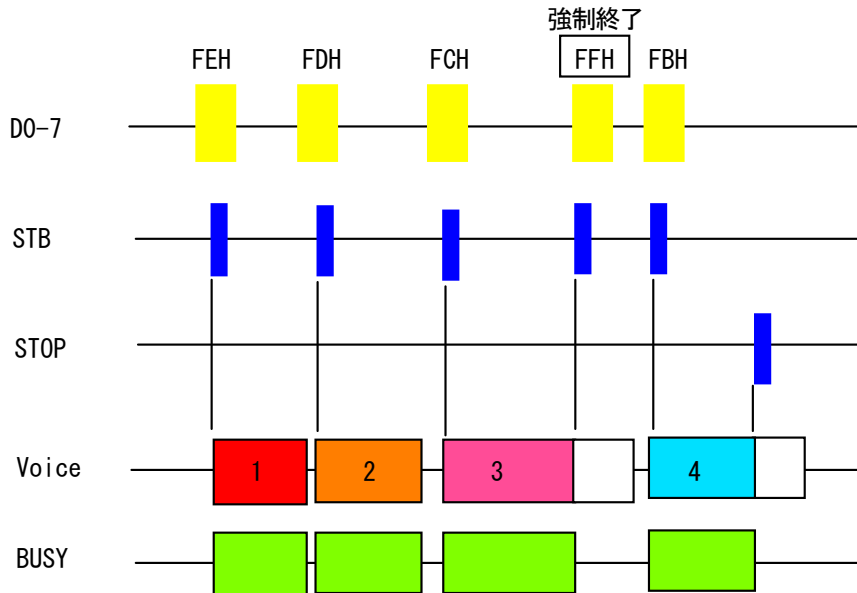
21. 制御 — バイナリ制御

1	2	3	4	5	6	7	8	再生モード	
			●					1	シリアル制御 I (RS232C)
●			●					2	シリアル制御(特定用途向け)
	●		●					3	シリアル制御 II (RS232C)
●	●		●					4	シリアル制御 III (WAV3000-RS 互換)
								5	予備
								6	予備
								7	予備
●	●	●	●					8	バイナリ制御モード

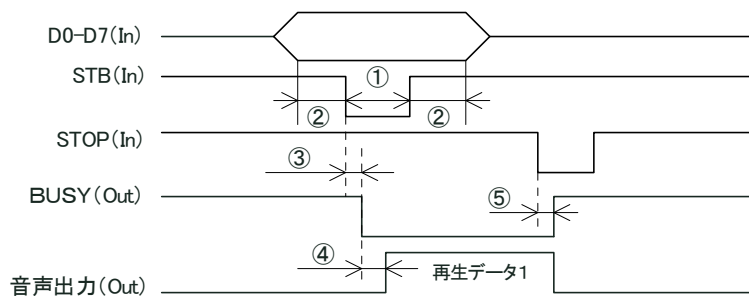
●・・・ON

再生チャンネルは 1CH (FEH) から 255CH (00H) までとします。
 <再生中受信>バッファ 20max.

但し、STOP (0CH: FFH) のみは有効とし、再生中でも強制停止します。
 外部 STOP 信号入力にても即停止します。
 受信及び再生出力のタイミングは以下のようになります。



No.	信号名称	時間
①	STB 入力時間	50ms min.
②	データセットアップ時間	50ms min.
③	BUSY 出力タイミング	50ms max.
④	音声出力タイミング	130ms max.
⑤	音声終了タイミング	50ms max.



22. 制御 - シリアル制御

1	2	3	4	5	6	7	8	再生モード	
			●					1	シリアル制御 I (RS232C)
●			●					2	シリアル制御(特定用途向け)
	●		●					3	シリアル制御 II (RS232C)
●	●		●					4	シリアル制御 III (WAV3000-RS 互換)
								5	予備
								6	予備
								7	予備
●	●	●	●					8	バイナリ制御モード

●・・・ON

[シリアル制御 I II III の相違]

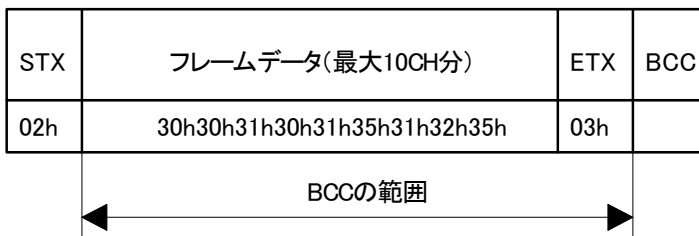
モード	概要	フレーム数	受信バッファ数
シリアル制御 I	ホスト側 データ垂れ流し対応	10max.	20 空き 5 個以上で受信可
シリアル制御 II	ホスト側 ACK 確認	10max.	20 受信バッファ 0(または再生終了後) ACK 返送
シリアル制御 III	ホスト側 ACK 確認 WAV3000-RS 互換	8max.	0 再生開始時 ACK 返送 再生終了後 ACK 返送

- 通信方式:非同期式 全 2 重 通信速度:9600bps
- データ長:8 ビット パリティ:non ストップ:1ビット
コード体系:ASCII コネクタ仕様:D-SUB9 ピン
- 再生チャンネル 1CH~255CH。
- <組立再生>バッファ: 1フレーム 10 データ max. (注)シリアル制御 III の場合 8 データ max.
- <再生中受信>バッファ: 最大 20 個 (注)シリアル制御 III の場合 0.
再生中でも受信を行いません。
再生順番は FIFO 形式とし古いデータより再生
外部 STOP 信号入力もしくは FFh 入力にて再生を即停止し、受信バッファを全てクリアにします。

●フレームデータ送信フォーマット



- ・チャンネルデータは3コードで表す
例) 1CHと125CHの表示
1(10進表示) -> 001(10進表示) -> 30h30h31h(コード表示)
125(10進表示) -> 125(10進表示) -> 31h32h35h(コード表示)
- ・BCCの範囲はフレームデータからETXまでとする
例) 1CHと15CHと125CHを送信



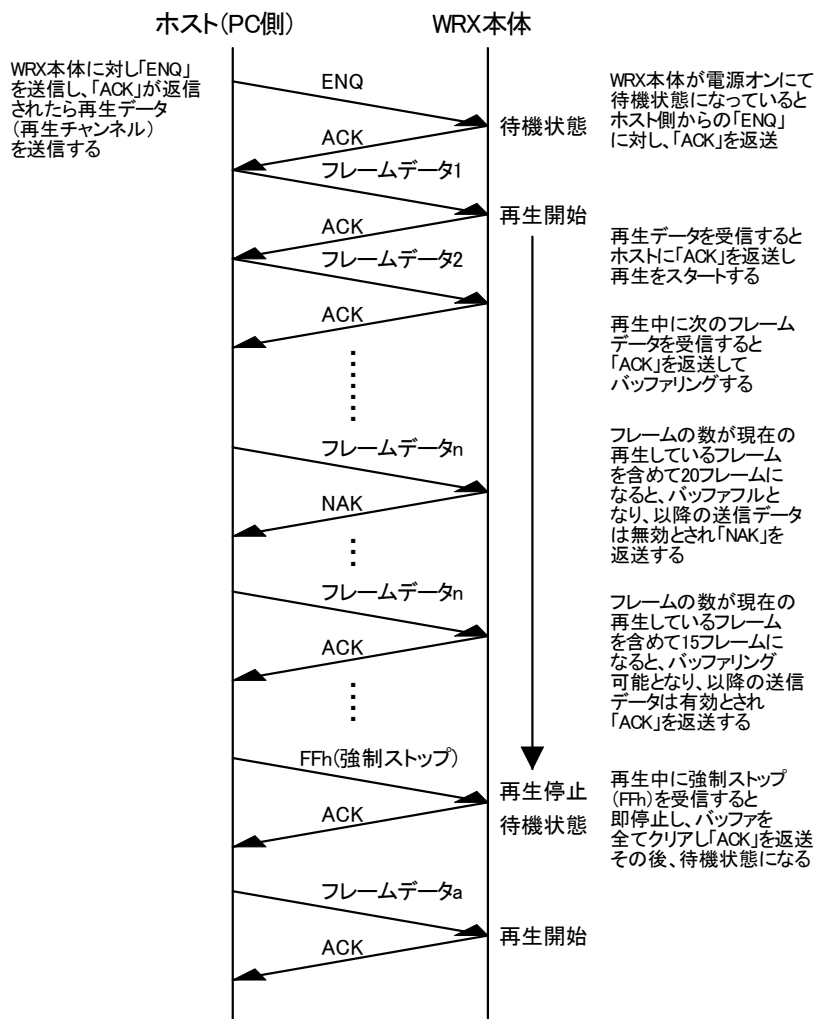
	コード	バイナリ
1CH	30h	00110000
	30h	00110000
	31h	00110001
15H	30h	00110000
	31h	00110001
	35h	00110101
125CH	31h	00110001
	32h	00110010
	35h	00110101
ETX	03h	00000011
BCC	30h	00110000

BCCの算出は、バイナリに於いて各ビットのEXORをとる

23. シリアル制御 I

モード	概要	フレーム数	受信バッファ数
シリアル制御 I	ホスト側データ垂れ流し対応	10max.	20 空き 5 個以上で受信可

受信バッファの空きが 5 個以上になると受信できます。
 受信バッファがフル(満杯)では以降のデータは無効となります。
 (注)このモードは監視制御システムなどの音声警報用です。
 ホスト側からの一方的な送信データを受信・メモリしながら再生します。



注1. ホスト側の「ENQ」送信に対し、WRX本体が待機状態(受信可能状態)であると「ACK」を返送します。

注2. 「NAK」が返送されるのは、バッファフルの時と受信データにエラーが発生した時です。

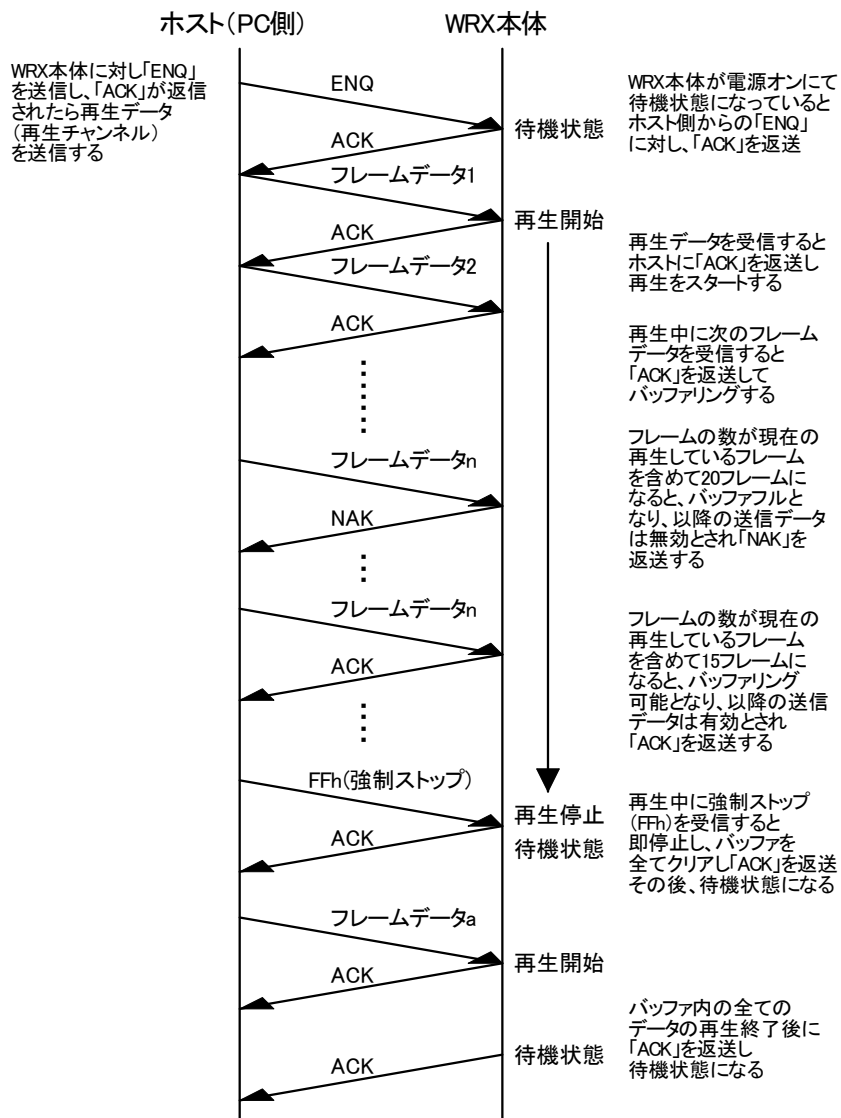
24. シリアル制御Ⅱ (再生・受信バッファ 0 後、ACK 返送)

モード	概要	フレーム数	受信バッファ数
シリアル制御Ⅱ	ホスト側 ACK 確認	10max.	20 受信バッファ 0(または再生終了後) ACK 返送

再生終了後(または受信バッファが空になる)にホストへ「ACK」を返送します。

(注)

このモードでは受信バッファも使用できますが、一般的には 1 フレーム単位で送信・再生後、ACK 確認後、次のフレームを送信する用途で使用します。



注1. ホスト側の「ENQ」送信に対し、WRX本体が待機状態(受信可能状態)であると「ACK」を返送します。

注2. 「NAK」が返送されるのは、バッファフルの時と受信データにエラーが発生した時です。

25. シリアル制御Ⅲ (WAV3000-RS 互換モード - <再生中受信>バッファ無)

モード	概要	フレーム数	受信バッファ数
シリアル制御Ⅲ	ホスト側 ACK 確認 WAV3000-RS 互換	8max.	0 再生開始時 ACK 返送 再生終了後 ACK 返送

本モードは旧製品 WAV3000-RS 互換モードです。
旧製品 WAV3000-RS ユーザーのリプレース用です。
<再生中受信>バッファはありません。

- 通信方式:非同期式 全2重 通信速度:9600bps
- データ長:8ビット パリティ:non ストップ:1ビット
- コード体系:ASCII コネクタ仕様:D-SUB9ピン
- 再生チャンネル 1CH~255CH。
- <組立再生>バッファ: 1フレーム8データ max.
- <再生中受信>バッファ: 0.

[通信制御コマンド]

コマンド	コード	定義
STS	53h54h53h	送信開始
ACK	06h	送信側に対する肯定的な応答
NAK	15h	送信側に対する否定的な応答

強制停止 (STOP)コマンド 0 チャンネルを受信 (000CR:30h30h30h0Dh) すると強制停止

① チャンネルデータ送信フォーマット

- チャンネルデータは3コードで表す

例) 1CH と 125CH の表示

1 (10進表示) → 001 (10進表示) → 30h30h31h (コード表示)
125 (10進表示) → 125 (10進表示) → 31h32h35h (コード表示)

- 送信チャンネルデータ数が1チャンネルのみの時

例) 35CH を送信

037CR (10進表示) → 30h33h37h0Dh (コード表示)

チャンネルデータの後に「CR」(コード:0Dh)を付けて送信する。

- 送信チャンネルデータ数が複数チャンネルの時

各チャンネル間をカンマ(「,」)コード:2Ch)で区切って送信する

例) 8CH と 16CH と 77CH と 211CH を送信

008, 016, 077, 211, CR (10進表示)

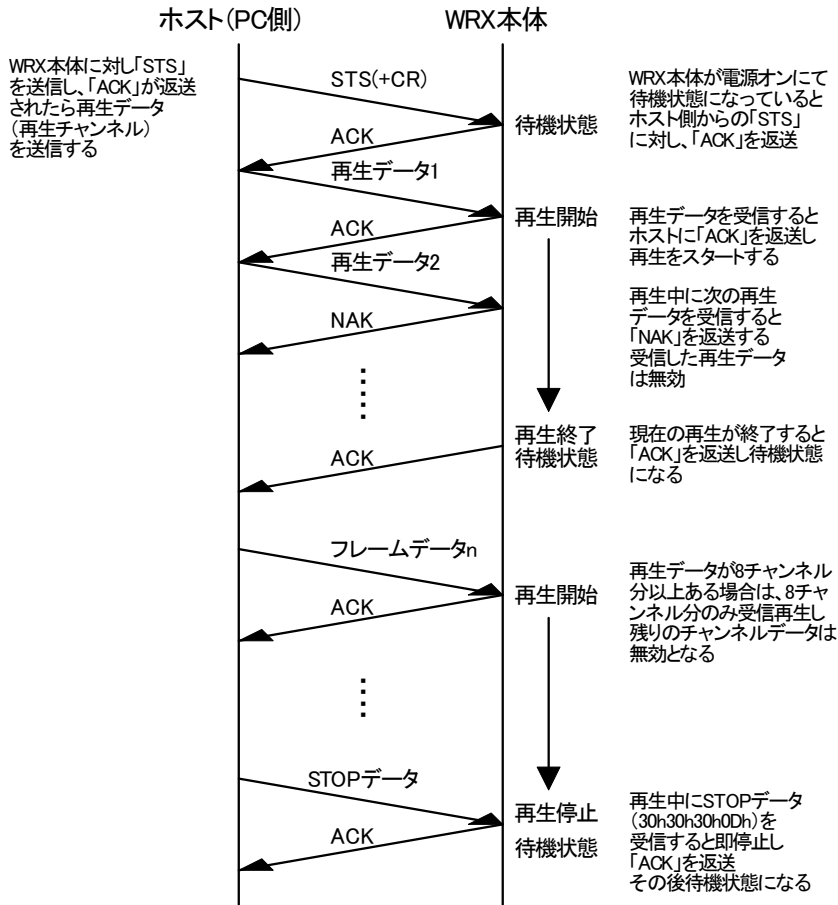
↓

30h30h38h2Ch30h31h36h2Ch30h37h37h2Ch32h31h31h2Ch0Dh (コード表示)

再生は CR(0Dh)の受信により開始します

- ② 受信バッファは8チャンネル分とし、9チャンネル分以上のチャンネルデータが送信された場合は、8チャンネル分のチャンネルデータが受信された時点で、(CRが無くても)再生を開始します。9チャンネル分以降のデータは無効となります。

VoiceNavi



注1. ホスト側の「STS」送信に対し、WRX本体が待機状態(受信可能状態)であると「ACK」を返送します。

注2. 「NAK」が返送されるのは、再生中に再生データを受信した時と受信データにエラーが発生した時です。

26. サポートソフト – カードデータを作成する場合

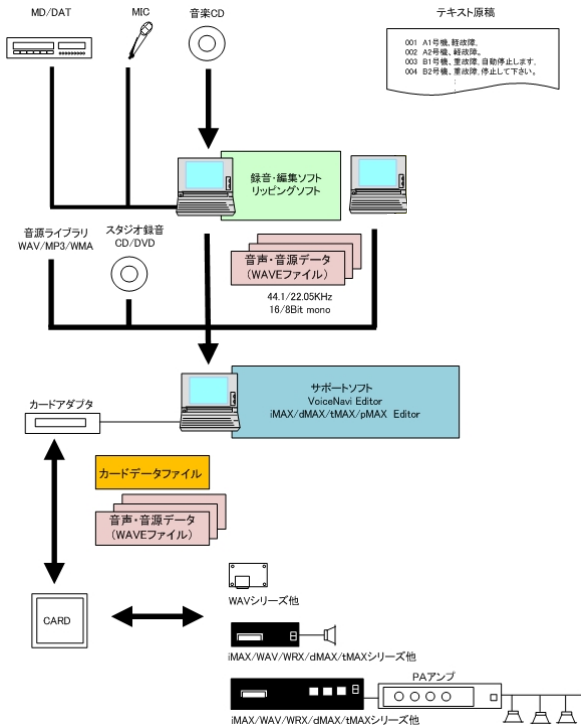
詳細はサポートソフト VoiceNavi Editor の取扱説明書をご参照下さい。
 またホームページ| サポート | にも音声データの製作・カードデータ製作について記載しています。

■サポートソフト VoiceNavi Editor の入手先 (注)市販カードアダプタもご用意下さい

ホームページ | 圧縮ファイルを PC にダウンロードし、解凍・インストールします。

■音声・音響データの録音・登録 と WRX/WAV シリーズ用カードデータ作成

WRX/WAV シリーズはクライアント自身で音声・音源データの登録・変更ができます。
 サポートソフト VoiceNavi Editor (ボイスナビエディタ) 上で音声・音源データ (WAVE ファイル) 登録、接点端子・アドレスに登録します。その際、最大 8 データまでの組立再生・9 回までのリピート回数などのプログラム登録もできます。



■音源・音声データ(WAVE ファイル)の用意

- 1.スタジオ録音
- 2.PC 録音
PC 上でフリー・市販録音編集ソフトを使用して録音、前後の無音部をカットしてファイル保存
- 3.オーディオ CD の場合
フリー・市販のリッピングソフトで WAVE ファイル化
- 4.テキスト入力の場合
テキスト入力音声データソフトで WAVE ファイル作成

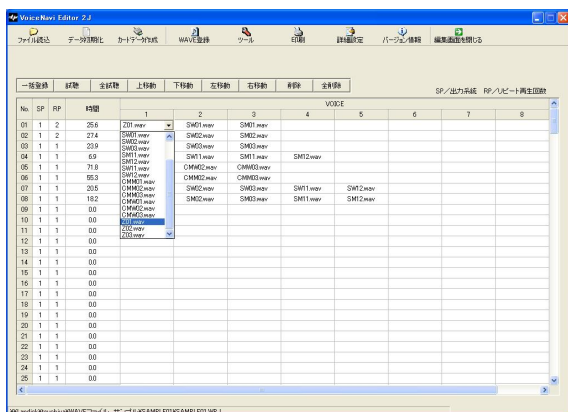
■サポートソフトでカードデータ作成

- 1.音声・音源データ (WAVE ファイル) 登録
- 2.接点端子・アドレスに登録
- 3.プログラム登録(組立再生・リピート回数)
- 4.カードデータ作成

■CF カードへコピー

作成したカードデータを USB カードアダプタ経由でコピーします。

■サポートソフト VoiceNavi Editor [無償配布]付属品 CF カード内収録または WEB 配布



サポートソフト VoiceNavi Editor (ボイスナビエディタ) は事前に用意した音声・音源データ (WAVE ファイル) を試聴・登録し、WRX/WAV シリーズの各接点端子/アドレスに登録するソフトウェアです。その際に最大 8 データまでのフレーム (組立) 再生登録、9 回までのリピート回数登録などのプログラム登録もできます。

- ・音声・音源データ (WAVE ファイル) 登録 255/1000 データ
- ・接点端子/アドレス登録 255/1000max.
- ・プログラム登録
フレーム (組立) 再生 8 データ max.
リピート回数 9 回 max.
- ・試聴 個別/一括再生
- ・ファイル読込
- ・印刷 A4 横

VoiceNavi

■ サポートソフト VoiceNavi Editor で音声・音響データ(WAVE ファイル)を登録する手順

詳細設定-機種・モード設定画面で機種・モードを設定します。

WAVEファイル登録画面でWAVEファイル登録

適用製品	機種・モード
WRX-6F/8F シリーズ 255CH 以内	WRX シリーズ 255CH 用
WRX-6F/8F シリーズ 1000CH	WRX シリーズ 1000CH 用
WAV-5 シリーズ	WAV-5 シリーズ用
WAV-4 シリーズ	WAV-4 シリーズ用

アドレス・プログラム登録画面で、WAVEファイル登録

設定画面(フォルダ)で WAVE ファイル収納先のフォルダを設定。
WAVE ファイル登録画面で使用する WAVE ファイルを登録します。(試聴できます)

アドレス・プログラム登録画面で、プログラム登録

アドレス・プログラム登録画面で、WAVE ファイルをアドレス(押し端子・接点端子)に登録します。(試聴できます)

カード作成画面でカード作成

アドレス・プログラム登録画面で、プログラム登録できます。(試聴できます)

【プログラム再生登録】

組立再生登録	8wav ファイル max.
リピート回数登録	9 回 max. 上記組立再生登録全体×リピート回数

作成したカードデータはCFカードにコピー

カードデータ作成画面で、フォルダ名、ファイル名、作成日・作成者などの所定事項を入力し、カードデータを作成します。

● 新規作成と追加・変更・削除

PC 録音、スタジオ録音した音声・音源データ(WAVE ファイル)を登録、接点端子(アドレス)登録、カードデータ作成できます。

エディット画面(アドレス・プログラム再生登録画面)

WAVE ファイル登録画面で登録した WAVE ファイルは何回でも登録できます。

(プログラム登録) 1 アドレス 8 データ max. リピート回数 9 回 max.

No.	SP	R	1	2	3	4	5	6	7	8
01	1	2	a001.wav	b002.wav	c003.wav					
02	1	1	b002.wav							
03	1	1	c003.wav							
04	1	1	abc01.wav							
05	1	1	WRX005.wav(または無ファイル)							
06	1	1	WRX007.wav(または無ファイル)							
07	1	1	a001.wav							
08	1	1	b002.wav							
:	:	:								
254	1	1								
255	1	1								

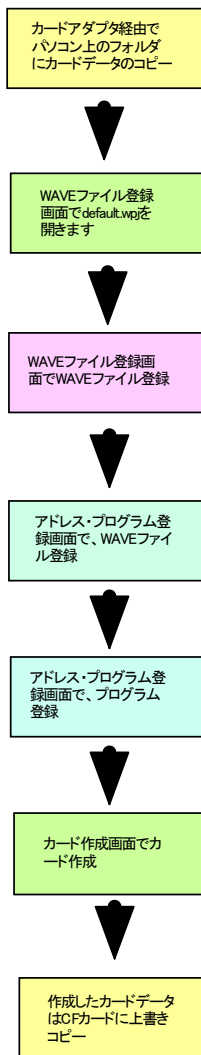
27. サポートソフト - No. - アドレス対応表

■VoiceNavi Editor No. - アドレス対応表

VoiceNavi Editor No.	クライアント側【バイナリ制御】 (下記バイナリコードは信号レベルによる)	クライアント側【シリアル制御】
-	FFH(強制再生停止)	FFH(受信バッファクリアー強制再生停止)
1	FEH	1
2	FDH	2
3	FCH	3
4	FBH	4
5	FAH	5
:	:	:
253	02H	253
254	01H	254
255	00H	255

(注)シリアル制御Ⅲの強制停止(STOP)コマンド 0チャンネル(000CR:30h30h30h0Dh)

28. サポートソフト - カードデータを変更したい場合



CF カードのデータをカードアダプタ経由でパソコン内のフォルダにコピーします。

WAVE ファイル登録画面でそのフォルダ内のカードデータファイル default.wpj を指定し、開きます。

【WAVE ファイルを追加したい場合】

WAVE ファイル登録画面で使用する WAVE ファイルを登録します。(試聴できます)

アドレス・プログラム登録画面で、WAVE ファイルをアドレス(押し端子・接点端子)に登録します。(試聴できます)

【プログラム再生登録】

組立再生登録	8wav ファイル max.
リピート回数登録	9 回 max. 上記組立再生登録全体×リピート回数

(注)プログラム登録した場合、WRX シリーズ上で再録音できません。

カード作成画面で、所定事項を入力し、カードデータを作成します。

CF カードに上書きコピーする場合、カードデータファイル名は、default.wpj のまま、カードデータ作成します。

新規のカードデータファイル名でカード作成した場合、CF カードをフォーマットしてからコピーして下さい。(または上書きコピー後、default.wpj を削除して下さい)

29. 定期点検・調整

本ユニットは半導体部品を搭載した精密な電子製品です。
毎月または年に数回、点検または調整を行って下さい。

【お願い】

バイナリ制御・シリアル制御の場合、点検用にテストプログラムも設計することをお勧めします。
なお、シリアル制御の場合、無償配布の実機再生テスト用ソフト VoiceNavi Tester で代用することもできます。

●外観チェック

	点検箇所	点検内容
1	POWER LED	点灯しているか
2	CD LED	点灯しているか (CF カードセット状態)
3	PLAY LED	再生時、点灯するか
4	ALM LED	消灯しているか

(注) ALM LED の点検はできません。(参照) 自己復旧

●動作チェックーテスト放送モード(個別/全)時

	点検箇所	点検内容
1	スピーカー出力	再生時、出力するか
2	ライン出力	再生時、出力するか
3	音量ボリューム	スピーカー出力が可変するか

●動作チェックー入出力端子(使用している場合)

	点検箇所	点検内容
1	D0-7	指定したアドレスを再生するか
	RS232C 用コネクタ	指定したアドレスを再生するか
2	STB	同上 (注)使用する場合
3	STOP 端子	再生を強制終了するか
4	BUSY 出力端子	再生中出力するか

●商品寿命に関して

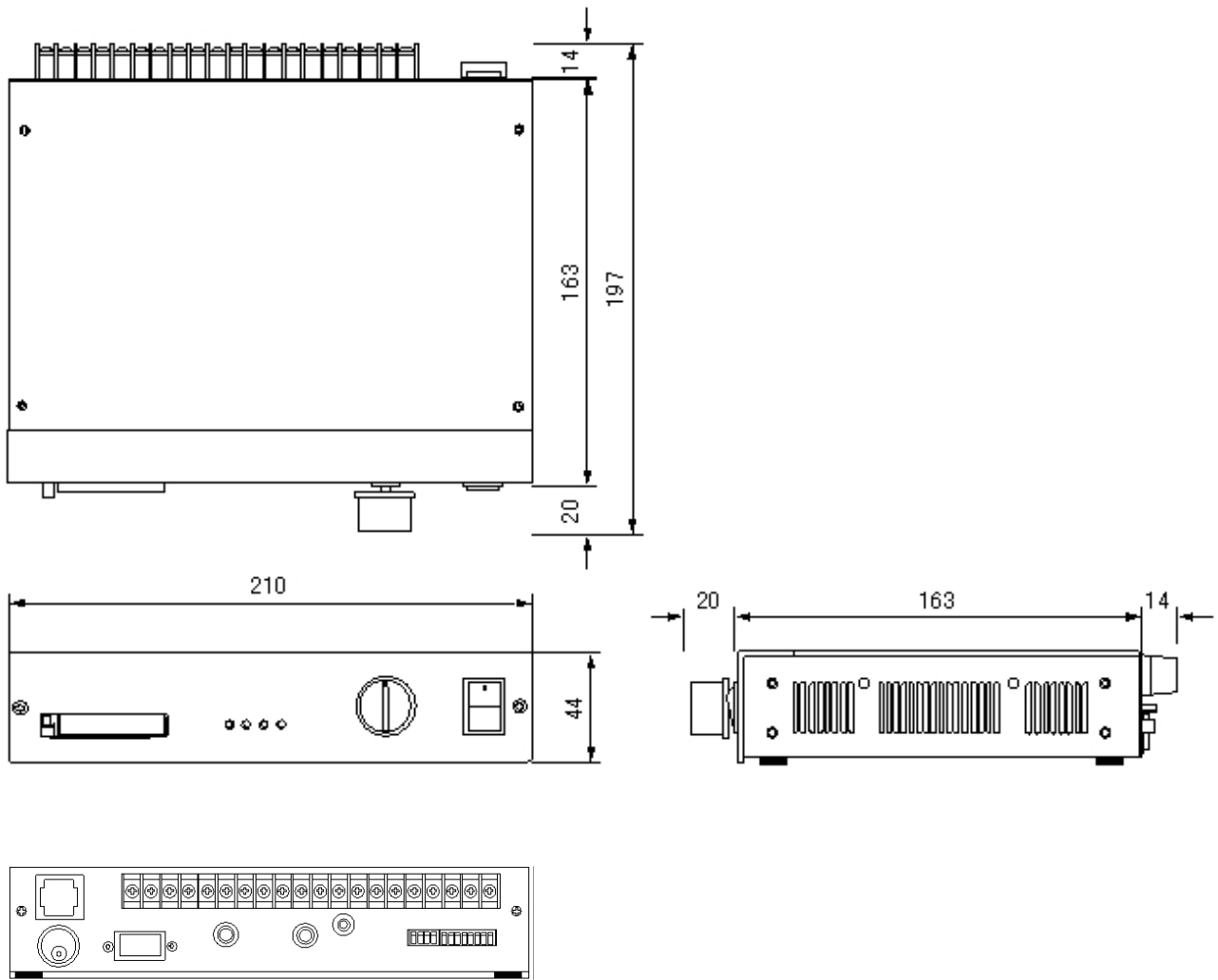
(ご注意) 下記年数は無故障などを保証したものではありません。
使用環境(特に温度変化)により、寿命が短くなる場合があります。

商品寿命	約 10 年間程度 (温度 15℃～25℃程度で使用した場合)
------	---------------------------------

■標準仕様

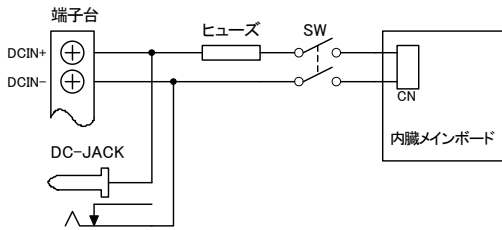
定格使用電圧	AC100～220V 50/60HZ (注) 付属品 ACアダプタ使用 DC+24V±5% または DC+12V±5% リアパネル M3 端子台																																										
消費電力・電流	ACアダプタ使用時 待機時 約7W 最大時 約23W (注) 付属品 ACアダプタ使用時 [DC電源の場合] DC+24V時 待機時 約130mA 最大時 約450mA DC+12V時 待機時 約200mA 最大時 約760mA																																										
寸法・重量	210W X 180D X 44H mm 約1.5 Kg EIAラック収納対応																																										
仕上・塗装	スチール ブラック 焼付塗装																																										
使用環境	使用時:-5℃～55℃ 0%～80%RH 保存時:-10℃～70℃(但し結露なき事)																																										
再生方式	PCM方式 [適用ファイル形式] WAVEファイル 44.1/22.05KHz 16/8Bit Mono																																										
再生帯域	80Hz～13KHz																																										
音声出力	LINE 出力	600Ω 不平衡 モノラル 0dB (内部VR3 調整可-3～8dBm) RCAジャック																																									
	SP 出力	5Wmax. 8Ω モノラル M3 端子台 リアパネル																																									
有線放送・BGM 入力	LINE 入力	1KΩ モノラル 約-20dBm (内部VR2 調整可-70～0dBm) RCAジャック <有線放送・BGMスルー・カット機能> 通常時:スルー(通過) カードデータ再生時:カット(LINE INレベル 0)																																									
音量調整	LINE 出力	本体内ボード上半固定ボリューム VR3 -3～8dBm (工場出荷時 0dBm)																																									
	LINE 入力	本体内ボード上半固定ボリューム VR2 -70～0dBm (工場出荷時 約-20dBm)																																									
	SP 出力	フロントパネル可変ボリューム 0～5W																																									
適用カード	CFカード FAT16(FAT) / FAT32 対応 最大 32GB まで対応 ※工業用を推奨																																										
再生制御(モード)	DIP SW で再生モードを設定 ■バイナリ制御. <再生中>受信バッファ 20max. IN:/D1-7 /STOP /STB 無電圧マーク接点またはNPN オープンコレクタ OUT:/BUSY /ALM オープンコレクタ出力 (DC+50V 500mA) ■シリアル制御 通信方式:非同期式 全2重 通信速度:9600bps データ長:8ビット パリティ:non ストップ:1ビット コード体系:ASCII コネクタ仕様:D-SUB9ピン IN: /STOP 無電圧マーク接点またはNPN オープンコレクタ OUT:/BUSY /ALM オープンコレクタ出力 (DC+50V 500mA) 1. シリアル制御Ⅰフレーム(組立)再生 10CHmax. <再生中>受信バッファ 20max. 2. シリアル制御Ⅱ 3. シリアル制御Ⅲ WAV3000-RS 互換モード受信バッファ 0																																										
外部出力	■BUSY 出力(再生中出力) /BUSY 端子出力・PLAY LED 点灯 ■ALM 出力(CPU 異常時出力) /ALM 端子出力・ALM LED 点灯(電源 OFF まで保持)																																										
登録時間	CFカード容量と登録するWAVEファイルのサンプリングモードによる <table border="1" style="width:100%; text-align:center;"> <thead> <tr> <th rowspan="2">ファイル 容量</th> <th colspan="3">WAVE形式 16Bit モノラル</th> <th>MP3形式 ステレオ</th> </tr> <tr> <th>44.1KHz</th> <th>22.05KHz</th> <th>16KHz</th> <th>48KHz</th> </tr> </thead> <tbody> <tr> <td>128MB</td> <td>22分</td> <td>44分</td> <td>68分</td> <td>3.6時間</td> </tr> <tr> <td>256MB</td> <td>44分</td> <td>1.5時間</td> <td>2.2時間</td> <td>7時間</td> </tr> <tr> <td>512MB</td> <td>1.5時間</td> <td>3時間</td> <td>4.5時間</td> <td>14時間</td> </tr> <tr> <td>1GB</td> <td>3時間</td> <td>6時間</td> <td>9時間</td> <td>29時間</td> </tr> <tr> <td>2GB</td> <td>6時間</td> <td>11時間</td> <td>18時間</td> <td>58時間</td> </tr> <tr> <td>32GB</td> <td>93時間</td> <td>187時間</td> <td>293時間</td> <td>938時間</td> </tr> </tbody> </table> (注)44.1/22.05KHz データの混在録音・登録・再生ができます。				ファイル 容量	WAVE形式 16Bit モノラル			MP3形式 ステレオ	44.1KHz	22.05KHz	16KHz	48KHz	128MB	22分	44分	68分	3.6時間	256MB	44分	1.5時間	2.2時間	7時間	512MB	1.5時間	3時間	4.5時間	14時間	1GB	3時間	6時間	9時間	29時間	2GB	6時間	11時間	18時間	58時間	32GB	93時間	187時間	293時間	938時間
ファイル 容量	WAVE形式 16Bit モノラル			MP3形式 ステレオ																																							
	44.1KHz	22.05KHz	16KHz	48KHz																																							
128MB	22分	44分	68分	3.6時間																																							
256MB	44分	1.5時間	2.2時間	7時間																																							
512MB	1.5時間	3時間	4.5時間	14時間																																							
1GB	3時間	6時間	9時間	29時間																																							
2GB	6時間	11時間	18時間	58時間																																							
32GB	93時間	187時間	293時間	938時間																																							
再生時間	登録したWAVEファイル時間またはプログラム登録した場合はその内容による																																										
付属品	ACアダプタ 1.5mコード 1個 PSE/RoHS (AC100～220V 50/60Hz OUT DC+24V 1A)																																										
オプション	CFカード(工業用) 128/256/512MB、1/2GB RoHS 補助金具 EIA210SB 19インチラック収納用(1台) RoHS 補助金具 E/2SBB 19インチラック収納用(2台) RoHS 補助金具 WRX-LKANA-01B L金具 RoHS RS232Cケーブル 1.5m(クロス) RoHS																																										
適用サポートソフト	サポートソフト VoiceNavi Editor [WEB無償ダウンロード]																																										
その他	●自己復旧機能(ウォッチドックタイマリセット) ALM出力・保持																																										

■外形寸法図

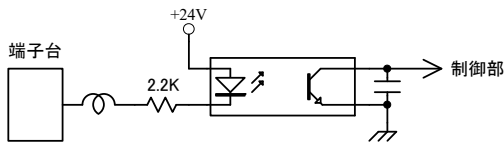


■内部回路・等価回路

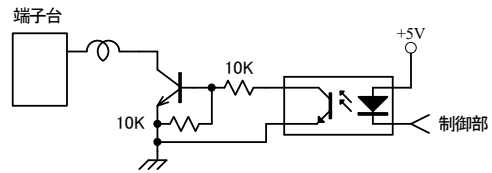
● DCジャックとDC電源入力



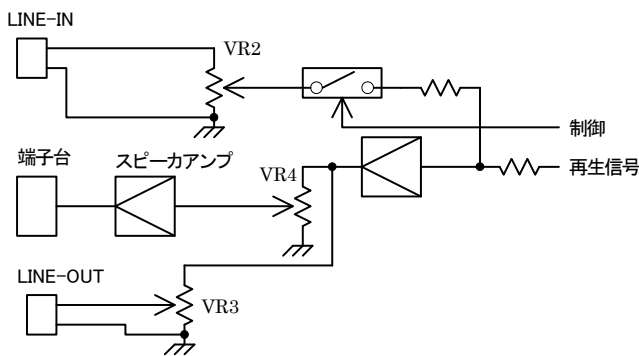
● 入力信号ライン DO-7 STB STOP



● 出力信号ライン BUSY ALM



● 音声信号の入出力



<有線放送・BGM スルー・カット機能>

通常時:スルー(通過)

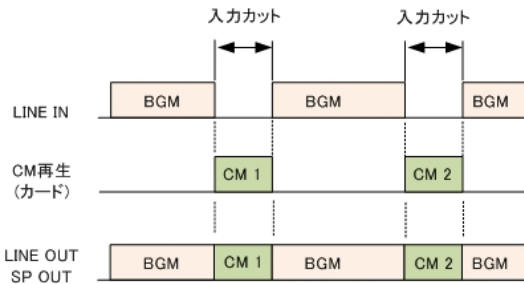
カードデータ再生時:カット(LINE IN レベル 0)

CF カード再生時、ライン入力の有線放送・BGM 放送をカットします。

[有線放送・BGM ラインスルー・カット機能]

通常時(本機スタンバイ状態)は、ライン入力そのままスルーにてLINE OUT より出力します。

本機再生時はライン入力をカットし、メモ리카ード内の音声・音響データを再生出力します。



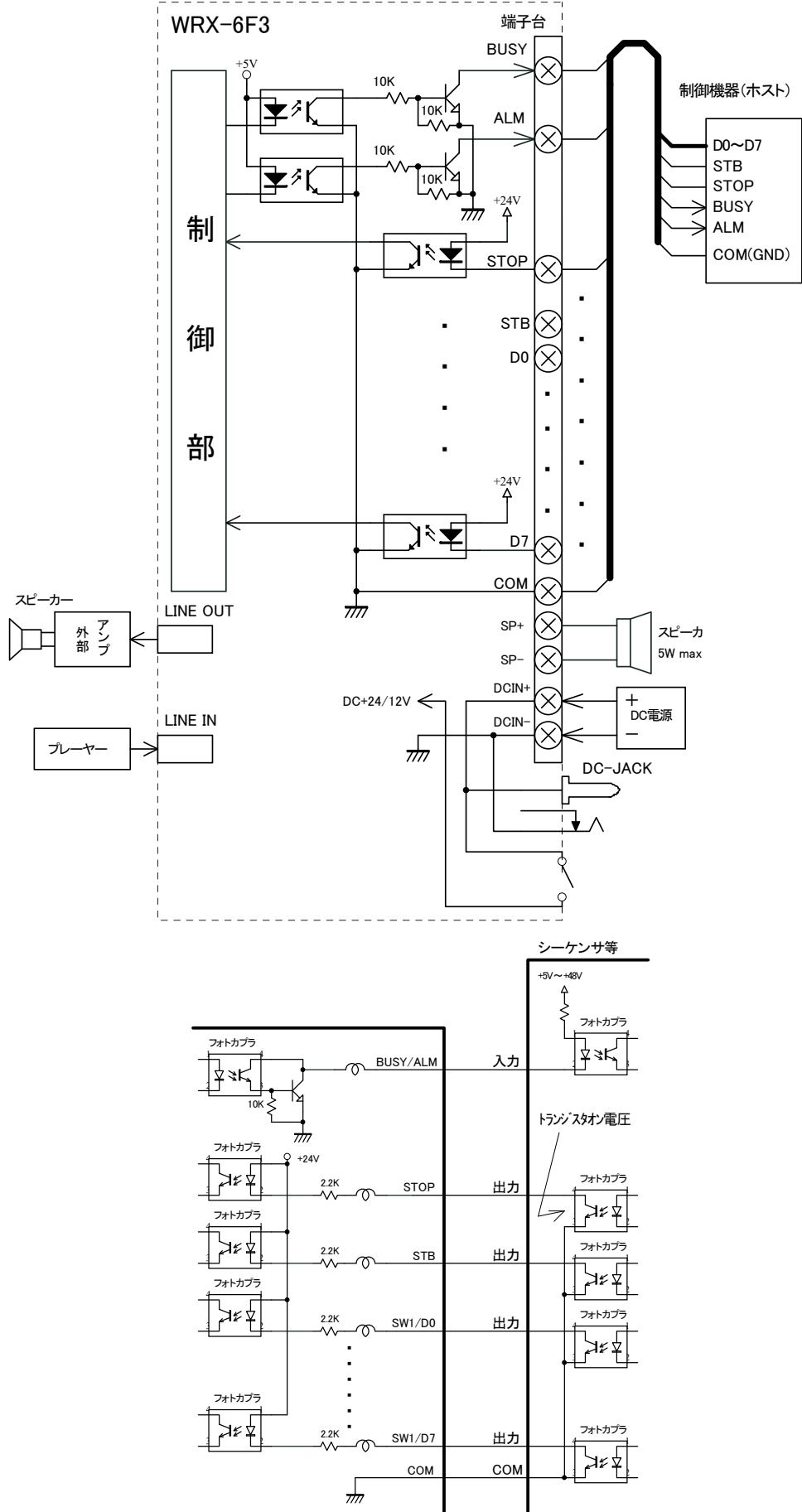
通常時:スルー(通過)

カードデータ再生時:カット(LINE IN レベル 0)

CF カード再生時、ライン入力の有線放送・BGM 放送をカットします。

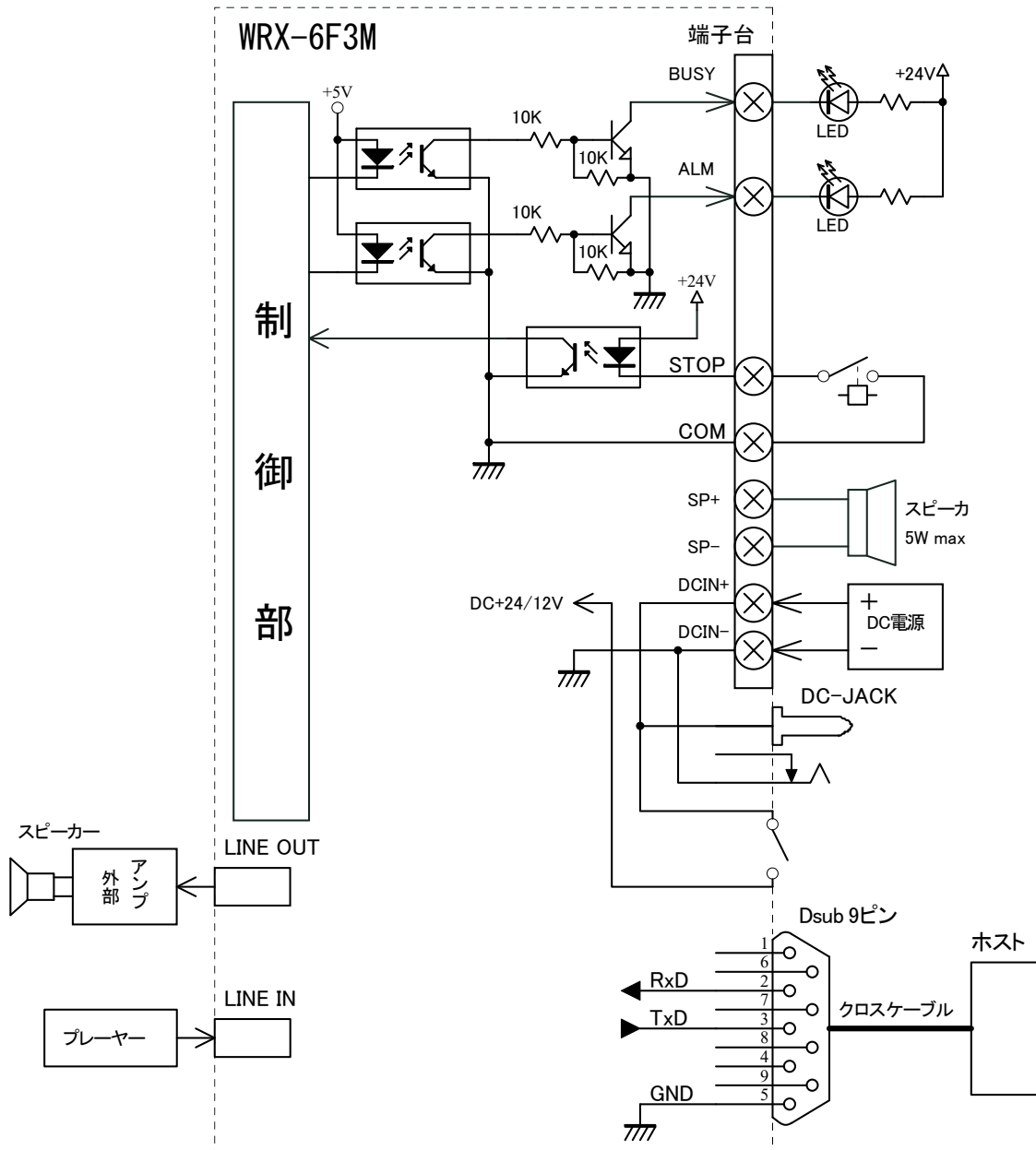
■接続参考図

■バイナリ制御



(注)トランジスタのオン電圧が0.8V以下のものを御使用願います。

■シリアル制御



【LAN-シリアル変換器を使用する場合】



<FA仕様>本製品は入出力部にフォトカプラを採用したFA仕様です。(シリアル制御回路除く)各種 PLC・PC・CPU ボードなどで制御できます。

【注意事項】

- 1.AC100V は付属品の AC アダプタをご使用下さい。AC電源と DC 電源の同時接続はできません。
- 2.ライン出力・入力は市販の AV ケーブル(RCA)または相当品をご使用下さい。
- 3.SP 出力はローインピーダンス 8Ω。数m～約 30m程度 (長い場合はシールド線を使用して下さい)

■エラー対策シート (トラブルシューティング)

エラー対策には、パソコン、CF カード用カードアダプタとエディタソフト VoiceNavi Editor が必要です。
また予備の空きの CF カードがあればなお良い。

●再生しない場合 PLAY LED によるチェック方法

困った状態	LED 表示	原因・対処方法
まったく再生しない	PLAY LED 点滅	・カードフォーマットが FAT16 ではない。→フォーマット
	PLAY LED 点滅	・カードデータファイル(***.wpj)がない→CF カード内をチェック
再生しない接点 ・アドレスがある		・WAVE ファイルがカード内にない →CF カード内をチェック
		・WRX シリーズに不適合な WAVE ファイル →録音編集ソフトで読込、方式・周波数・Bit 数などをチェック

●再生しない場合 簡単なチェック方法 (WRX 本体・CF カードのハード良品チェック)

本テストで WRX 本体、CF カードを点検します。

CF カードにサンプルデータを 書き込んでチェック	再生	本機のハードと CF カードは正常
	再生しない	配線不良、接続機器のミスマッチ、音量ボリューム 0 (注) PLAY LED をチェック

(注) サンプルデータは弊社ホームページからダウンロードしてください。

●不適合なWAVEファイルについて

下記 WAVE ファイルはサポートソフト上では「再生します」(実際は Windows OS で再生)が、WRX/WAV シリーズなど当社製品上では認識できないため、再生できません。

不適合な WAVE ファイル	<ol style="list-style-type: none"> 1. アルファベット英数字でないファイル名 PC のフォントによっては判別できない 2. ファイル名が 8 文字以上 3. 禁止文字・記号 (注) -・半角スペース要注意 - / () [] 半角スペース他 × abc 123.wav 4. WAVE ファイルであるが WAV シリーズで再生できないファイル <ol style="list-style-type: none"> 1. 高額な録音編集ソフトの場合、タグ情報の設定を「無」で設定、録音。 2. フリーソフト SoundEngine Free で読み込み、設定→タグ情報の保持のチェックを外し、保存する。 5. 拡張子が .wav ですが実際は形式が違うファイル 出所不明なデータを使用した場合、多い。通常の録音ソフトでは読み込めない。
----------------	--

●共通

困った状態	LED表示	原因・対処方法
まったく再生しない	PLAY LED 点灯	・音量ボリューム「小」 SP などの接続ミス
再生しない接点・アドレスがある	PLAY LED 点灯	・スピーカーの接続ミス
	PLAY LED 点滅	・WAVE ファイルがカード内にない CF カード内をチェック
音量が小さい	PLAY LED 点灯	・ライン出力にスピーカーを接続している。
再生するが、ときどき リセット状態になる	ALM LED 点灯	・強力なノイズ等で CPU 暴走→参照 自己復旧機能 なお、常時ノイズが入りますと、リセットを繰り返す

[LED の点滅・点灯と消灯]

1. PLAY LED 点滅 STOP 入力にて消灯します。
2. ALM LED を消灯する場合、電源 OFF します。
3. PLAY の LED が点滅した状態で、再生起動を行なうと ALARM LED が点灯する場合があります。

(注) Windows は Microsoft 社の商品名・商標登録です。

その他の商品・社名は各社の商標または登録商標です。本書記載の仕様・概観は改良等により、予告なく変更になることがあります。

VoiceNavi 三共電子株式会社

〒389-1102 長野県長野市豊野町大倉 3500-17 TEL 026-257-6210 FAX 026-217-2893

URL <http://www.voicenavi.co.jp>

E-mail: info@voicenavi.co.jp