

取扱説明書

8CH 接点/250CH バイナリ制御タイプ

WAVE ファイル再生ボード

WAV-5A2

RoHS

2015.05.31	住所変更	UM_WAV5A2_B150531
2011.06.20	製本	UM_WAV5A2_A110224A
2011.02.24	初版	UM_WAV5A2_A110224

このたびは、WAVE ファイル再生ボード WAV-5A シリーズ をお買い上げ頂き、誠にありがとうございます。
本機の優れた機能をご理解頂き、末永くご愛用頂くためにも、この取扱説明書をよくお読み下さい。

■約 3 秒間—電源 ON 時の起動時間

本製品は電源 ON 時、CF カードの認識並びにデータ読み込み等のため約 3 秒間の起動時間を必要とします。

目次

■	困った時に (トラブルシューティング)	2
1	概要	3
2	主な用途	3
3	特長	3
4	登録時間と再生時間	3
5	標準仕様	4
6	外觀図並びに外形寸法図	5
7	各部の名称と機能	6
8	付属品・オプション	6
9	接続	7
10	テスト再生並びに調整	7
11	設定-モードスイッチの設定 (再生モード・インターバルタイマー・その他)	8
	・再生モードの設定 ・インターバルタイマーの設定	
	・減音コマンド制御の設定 ・プログラムローダーの設定	
12	設定-ジャンパーピン(スピーカー出力W数・内部/外部ボリューム)	10
	・JP1 外部 VR 接続 ・JP2 スピーカー出力 1.25W/5W	
13	音量調整	10
	・半固定 VR ・外部 VR 接続 ・減音端子(大中小) ・減音コマンド制御(大中小)	
14	使用電源	11
15	コネクタ・ピンアサイン	11
	・電源・SP 出力・制御用 ・外部ボリューム用 ・減音端子用 ・ライン出力用	
16	入出力信号とタイミングチャート	13
17	制御-接点制御	13
	1.通常 2.後入力切替 3.優先順位 4.入力中	
18	制御-バイナリ制御	15
	1.バイナリ制御 1 モード 2.バイナリ制御 2 モード 3.バイナリ制御 3 モード	
19	音声・音響データの録音とデータ登録・プログラム登録・カードデータ作成	16
	プログラム登録(組立再生 8 データ max. リピート回数 9回 max.)	
20	適用カードデータファイルと WAVE ファイル形式	17
21	再生 CH No. と制御アドレス(接点端子)	18
22	適用メモ리카ード	18
	■接続参考図 ●接点制御 ●バイナリ制御	19

ご注意



- 水、湿気、ほこり、油煙などの多い場所に設置しないで下さい。火災、故障、感電の原因になります。
- 定格範囲外で使用されますと、故障が起き、十分な機能が発揮できないことがあります。
- 接続、カードの挿入、各種設定・変更の際は、感電事故を避けるため、必ず、電源を切ってから行って下さい。

■困った時に (トラブルシューティング)

バイナリ制御で再生しない場合	<p>接点制御ー通常再生モード(タイマー0秒)を使用して、電源 ON 後、SW1～8 と GND を短絡します。</p> <p>再生した場合、製品、CF カード、カードデータ・WAVE ファイルは正常です。</p> <p>再生しない場合、バイナリ制御モードの種類とアドレス-再生 CH No. を点検します。モードにより、正論理・負論理並びにアドレス-再生 CH No. が異なります。</p> <p>(参照) 21.再生 CH No. と制御アドレス(接点端子)</p>
弊社製品で再生できない音声データ(WAVE ファイル) 再生途中で異常音が発生 再生終了後、BUSY 出力が終了しない。(次の入力ができない)	<ol style="list-style-type: none"> 弊社製品に適合しない WAVE ファイル <ul style="list-style-type: none"> ・拡張子が.wav ですが実際は形式が違うファイル ・タグ情報を付加した WAVE ファイル メモ리카ードへのコピー失敗した (画面上ではコピー終了表示したが、実際はまだコピー途中でカードを抜いた)
音声データ(WAVE ファイル)を編集・加工したい場合	フリーの録音編集ソフト「SoundEngine Free」(サウンドエンジンフリー)などで、ファイル読み込み、試聴して下さい。ファイル読み込み・再生できない WAVE ファイルは「異常」です。

(注) サポートソフト VoiceNavi Editor と CF カードリーダーをご用意下さい。

予備 CF カード(できたらサンプルデータ)があるとカード交換などで原因追究が早くできます。

困った状態	LED表示	原因	対処方法
まったく再生しない 再生しない CH No. がある		制御ミス	接点制御ー通常再生モードで再生テスト。 バイナリ制御モードの種類とアドレス-再生 CH No. を点検します。
	PLAY LED 点滅 *2	フォーマット形式が異なる	FAT(FAT16)でフォーマットしたカードを使用します。
	PLAY LED 点滅 *2	カード内にカードデータファイル(***.wpj)がない	サポートソフト VoiceNaviEditor でカード内の.wpj ファイルを読み込みますと「エラー」になります。
	PLAY LED 点滅 *1	WAVE ファイル(***.wav)がカード内にない	ファイル有無を点検し、正規のカードデータ(.wpj)や音声データ(.wav)をコピーします。
	PLAY LED 点滅 *1	適合しない WAVE ファイル (タグ情報)	フリーの録音編集ソフト「SoundEngine Free」(サウンドエンジンフリー)や市販ソフトで、ファイル読み込み、試聴して下さい。 ・拡張子が.wav ですが実際は形式が違うファイル ・タグ情報を付加した WAVE ファイル
	PLAY LED 点滅 *2	メモ리카ードの寿命・不良 (データ保存期間)	通電状況や温度環境等により民生用 約 5 年、工業用 約 10 年程度でデータ保存等の寿命がきます。カードを交換します。
	POWER LED 点灯しない	電源が接続されていない 電源が入力されていない	接続を点検し、接続します。 CF カードの WAVE ファイルを録音編集ソフト等で再生して確認します。
POWER LED 点灯しない	極性が間違っている	ボードの電源部、CPU 等破損した可能性があります。	
再生するが、異常音発生し終了しない	PLAY LED 点灯 (消灯しない)	カードへのコピー失敗	CF カード内の WAVE ファイルをフリーの録音編集ソフト「SoundEngine Free」(サウンドエンジンフリー)等でファイル読み込み、再生して確認します。
BUSY 出力が終了しない(次入力しても再生しない)		メモ리카ードの寿命・不良 (データ保存期間)	通電状況や温度環境等により民生用 約 5 年、工業用 約 10 年程度でデータ保存等の寿命がきます。カードを交換します。
音量が小さい ボリューム可変できない		音量ボリューム「小」	可変します
		ライン出力にスピーカーを接続している	SP 出力にスピーカーを接続します。
再生するが、時々リセット状態になる		ノイズ等で CPU 暴走	CPU のウォッチドックタイマーにより自己復旧しているが、電源ライン、信号ライン近辺に存在するモーター等のノイズ源に対しノイズ対策します。
再生していたが、停止状態になった		ノイズ等で CPU 暴走 または製品故障	電源 OFFON 後、再生する場合、CPU のウォッチドックタイマーにより自己復旧機能が動作した。 CPU 暴走で停止状態またはノイズが連続的に入り、自己復旧を繰り返している可能性がある。

(注) *1 再生の起動時にPLAYのLEDが点滅します。STOP入力にて消灯します。

*2 PLAYのLEDが点滅した状態で、再生起動を行うとALARMのLEDが点灯します。

1. 概要

WAV-5A2 は音声・音源データに WAVE ファイル、記憶媒体に CF カードを採用、1.25W/5W スピーカーアンプ搭載・ライン出力、使用用途別再生モード搭載の 8CH 接点制御・250CH バイナリ制御、DC+12V/+24V-2 電源対応、RoHS 指令対応の WAVE ファイル再生ボードです。

音量調整はボード上半固定 VR または外部 VR 接続、減音端子-3 段階(大・中・小)切替、減音用コマンド制御による 3 段階(大・中・小)で対応しています。

WAVE ファイル・CF カード採用とサポートソフト VoiceNavi Editor[無償 WEB 配布]によりクライアント自身で音声・音源データの登録・変更ができます。最大 8 データ迄のフレーム(組立)再生や9回までのリピート回数登録もできます。

2. 主な用途

- クライアント・製品別の対応が要求される分野
 - ・各種設備機器の音声ガイド・警報
 - ・説明・案内機器の音源・擬音/効果音の音源
- RoHS 指令対応品が要求される分野
 - WAV520B 後継機(シリアル制御モード)
 - 他社製品のリプレース機

[長期使用・防災分野で使用される場合]

- ・メモ리카ードの工業用をご使用下さい。(データ保存期間 約 10 年程度-通電・温度環境による)
- ・定期的に再生試験並びにメモ리카ードの交換や予備カードをお持ち下さい。

3. 特長

- RoHS 指令対応モデル
- クライアント自身で音声データの登録・変更ができます
- サポートソフト VoiceNavi Editor [無償 WEB 配布]
- プログラム登録対応(サポートソフトによる)
 - フレーム(組立)再生 最大 8 データ max.
 - リピート回数 最大 9 回 max.
- CF カード交換で音声・音源データ変更が簡単
- WAVE ファイル採用
- 高音質 44.1/22.05KHz 16/8Bit Mono
- CF カード採用 32~512MB 1/2GB
- カスタムソフト・加工・ボード対応
- CF カードプログラム書換え機能
- スタジオ録音・WAVE ファイル・カード作成サービス
- 8CH-接点制御(用途別再生モード搭載)
- 250CH-バイナリ制御
- 使用用途に対応した再生モード搭載(接点制御時)
 - 1.通常 2 後入力切替 3.優先順位 4.入力中
- インターバルタイマー
 - 0/30/60/120 秒 (通常再生モード時)
- 1.25W/5Wmax.スピーカーアンプ搭載(切替式)
- 外部ボリューム接続対応(内部・外部切替式)
- 減音端子-3 段階(大・中・小)
- 減音用コマンド制御-3 段階(大・中・小)
- ライン出力 600Ω 不平衡
- BUSY 出力(再生中出力)
- 自己復旧機能(ウォッチドックタイマリセット)
- コンパクト・薄型タイプ 130W x 80D x 15Hmm
- DC+12/24V-2 電源対応

4. 登録時間と再生時間

【登録時間】サンプリング周波数・カード容量による。単位:分 max.

カード容量	登録時間	
	44.1KHz 16Bit Mono	22.05KHz 16Bit Mono
128MB	22 分	44 分
256MB	44 分	88 分
512MB	88 分	176 分
1GB	176 分	352 分
2GB	352 分	704 分

(注)32/64MB カードや 8Bit データ可。混在サンプリングモード再生可

【再生時間】

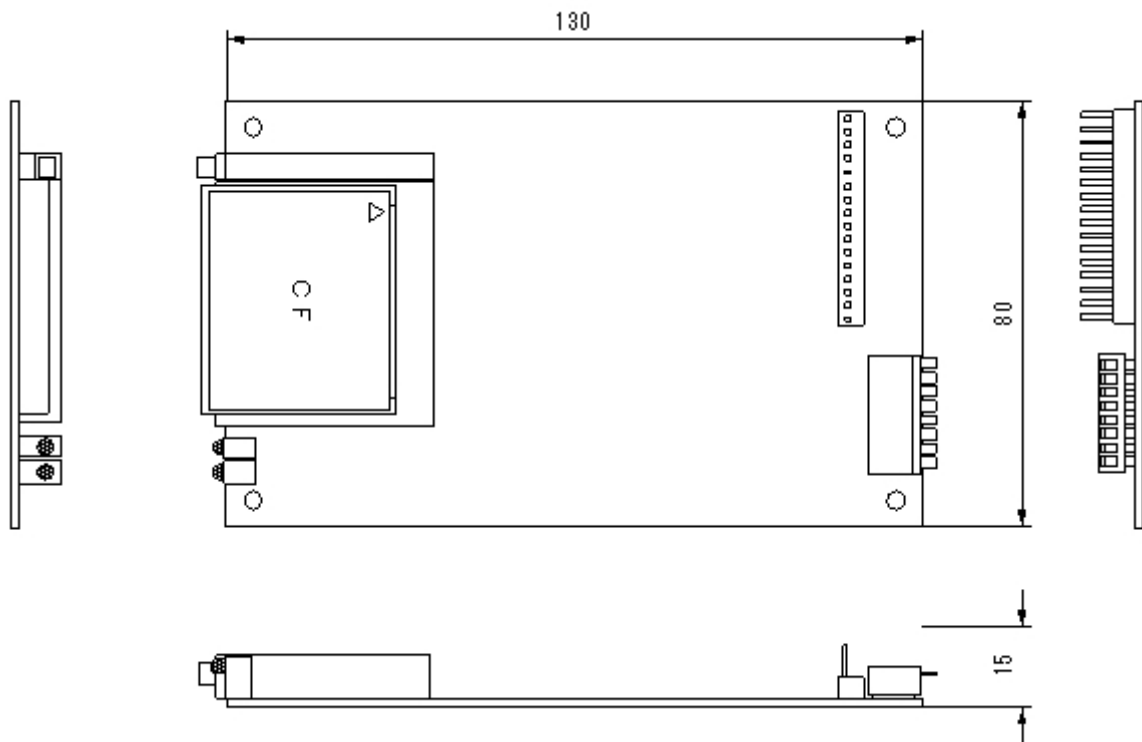
サポートソフト VoiceNavi Editor 上でプログラム登録していない場合	登録した WAVE ファイル時間
サポートソフト VoiceNavi Editor 上でプログラム登録してある場合	組立再生登録・リピート回数登録内容による

5. 標準仕様

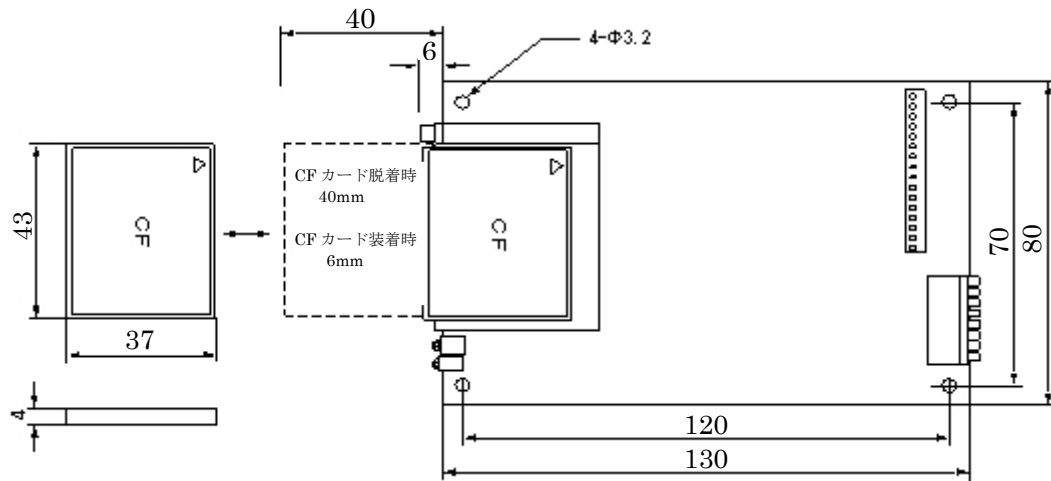
(注) <FA仕様>ではありません。耐ノイズ仕様希望の場合はFA仕様品 WAV-5F2をご検討下さい。

定格使用電圧	DC+24V±5% または DC+12±5%										
消費電流	DC+24V時 待機時 約 120mA 最大時 約 400mA (SP 5Wmax.時) DC+12V時 待機時 約 80mA 最大時 約 680mA (SP 5Wmax.時)										
寸法・重量	130W X 80D X 15H mm 突起部含まず 約 150g										
使用環境	-5℃~55℃ 0%~80%RH(但し結露なき事) (保存時) -10℃~70℃										
再生方式	WAVE ファイル 44.1/22.05/11.025KHz 16/8Bit Mono 32/16/12.8/8KHz 16/8Bit Mono										
再生帯域	80Hz~10KHz										
制御方式とチャンネル数	<p>■接点制御 8CH 再生モード: 1.通常 2.後入力切替 3.優先順位 4.入力中 インターバルタイマー: 0/30/60/120 秒 (通常再生モード時) IN /SW1~8 /STOP /OP 無電圧メーク接点または NPN オープンコレクタ OUT /BUSY オープンコレクタ出力(DC+35V 500mA) 再生中出力</p> <p>■バイナリ制御 250CHmax. 再生モード: 1. バイナリ制御 1 2. バイナリ制御 2 3. バイナリ制御 3 IN /D0~7 /STOP /STB 無電圧メーク接点または NPN オープンコレクタ OUT /BUSY オープンコレクタ出力(DC+35V 500mA) 再生中出力</p>										
監視用出力	BUSY 出力-再生中出力										
自己復旧機能	ウォッチドックタイマリセット(初期状態)										
適用メモ리카ード	CF カード(「コンパクトフラッシュ」) 128/256MB 1枚 max. (512MB/1GB/2GB 可) (注) 本製品には CF カードは付属していません。別途ご購入下さい。										
登録時間	<p>カード容量と WAVE ファイルのサンプリング周波数による</p> <table border="1"> <thead> <tr> <th>カード容量</th> <th>44.1KHz 16Bit Mono 時</th> <th>22.05KHz 16Bit Mono 時</th> </tr> </thead> <tbody> <tr> <td>128MB</td> <td>22 分</td> <td>44 分</td> </tr> <tr> <td>256MB</td> <td>44 分</td> <td>88 分</td> </tr> </tbody> </table> <p>(注)32/64/512MB 1/2GB や 8Bit データ可。混在サンプリングモード再生可</p>		カード容量	44.1KHz 16Bit Mono 時	22.05KHz 16Bit Mono 時	128MB	22 分	44 分	256MB	44 分	88 分
カード容量	44.1KHz 16Bit Mono 時	22.05KHz 16Bit Mono 時									
128MB	22 分	44 分									
256MB	44 分	88 分									
再生時間	登録 WAVE ファイル合計時間 またはサポートソフト上でプログラム登録した場合、その内容による										
音声出力	スピーカー出力	1.25W/5Wmax. (切替) 8Ω (注)JP2 で出力 W 数設定									
	ライン出力	600Ω 0dBm 不平衡 (工場出荷時)									
音量調整	スピーカー出力	<p>1.半固定ボリューム(ボード上の VR) 2.外部ボリューム対応 (注)J1 で内部/外部切替設定 3.減音端子-3 段階音量切替(メイン音量は半固定 VR による) 大-メイン VR 中-大×1/2・約-6dB 小-大×1/5・約-14dB 4.減音用コマンド制御-3 段階(大・中・小) (バイナリ制御モード時) FBH-中(大×1/2 約-6dB) FCH-小(大×1/約-14dB) FDH-大(半固定 VR と同一) (注)電源 OFF の場合でも、設定レベルを保持します。</p>									
	ライン出力	ボード上半固定 VR -6~0dBm (工場出荷時:0dBm)									
付属品	CK-WAV5A2 電源・SP・制御用コネクタケーブル 1m 片切り (注)CF カードは付属していません。										
オプション	CF カード工業用 128/256MB 1/2GB CK-VER3 外部 VR 用コネクタケーブル(シールド)1m 片切り CK-VR3G3 減音端子用コネクタケーブル 1m 片切り CK-LER2 LINE 用コネクタケーブル(シールド) 1m 片切り										
サポートソフト	サポートソフト VoiceNavi Editor[無償 WEB 配布] (Windows 対応) (注)市販 USB カードリーダーまたはカードスロット付 PC 要										
その他	サポートソフト VoiceNavi Editor 上でアドレス(接点端子)毎に下記のプログラム登録ができます。										
	・フレーム(組立)再生登録	1 アドレス(接点端子) 8 データ max.									
	・リピート回数登録	1 アドレス(接点端子) 9 回 max.									

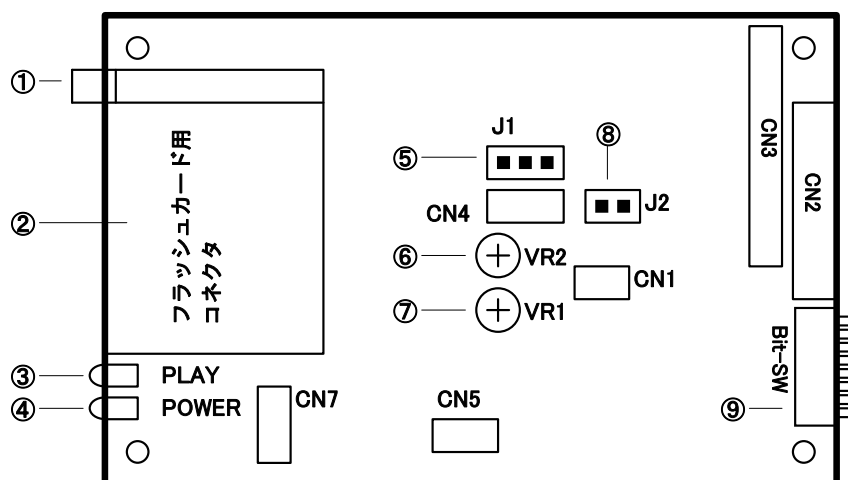
6. 外観図並びに外形寸法図



[取付穴寸法図] (注) CF カード脱着スペースを考慮の事



7. 各部の名称と機能



No	名称	内容・機能
①	カードエジェクトボタン	CF カード取り出し用ボタン
②	CF カード用コネクタ	CF カード実装用コネクタ
③	PLAY LED	再生中点灯 並びに各種状態時に点滅
④	POWER LED	電源オン時点灯
⑤	J1 ジャンパーピン	SP 用ボリュームの内部/外部設定用ジャンパー
⑥	VR2	スピーカー出力用ボリューム
⑦	VR1	ライン出力用ボリューム
⑧	J2 ジャンパーピン	SP 出力 5W/1.25W切替用 OPEN:5W/SHORT:1.25W
⑨	MODE SW (8P DIP SW)	再生モード, タイマー値等設定用
	CN1	コネクタ ライン出力用
	CN2	(未実装)
	CN3	コネクタ 電源・SP 出力・制御用 (付属品-接続ケーブル)
	CN4	コネクタ 外部ボリューム用 (内部/外部接続 JP 設定要)
	CN5	コネクタ 減音端子-3 段階音量切替用

8. 付属品・オプション

■付属品(コネクタケーブル)

用途	CN No.	ケーブル型名	線材仕様・線長
電源・SP 出力・制御	CN3	CK-WAV5A2	AWG20(UL1007)相当品 1m 片切り

■オプション(コネクタケーブル)

用途	CN No.	ケーブル型名	線材仕様・線長
ライン出力	CN1	CK-LER2	2 線シールド線 1m 片切り
外部ボリューム	CN4	CK-VER3	3 線シールド線 1m 片切り
減音端子	CN5	CK-VR3G3	3 線シールド線 1m 片切り

■オプション(CF カード) (注)信頼性・長期使用や温度保障が要求される用途では工業用 CF カードをご使用下さい。

品名	登録時間	
	44.1KHz 16Bit Mono	22.051KHz 16Bit Mono
CF カード 一般用 128MB	22 分 max.	44 分 max.
CF カード 一般用 256MB	44 分 max.	88 分 max.
CF カード 工業用 128MB	22 分 max.	44 分 max.
CF カード 工業用 256MB	44 分 max.	88 分 max.
CF カード 工業用 1GB	176 分 max.	352 分 max.

9. 接続

本書記載の「各部の名称・機能」「接続参考図」を参照し、接続して下さい。

No.	設定項目	内容	
1	各種設定	再生モード	モード SW 接点制御・バイナリ制御モード
		外部 VR 接続する場合	J1 内部 VR/外部 VR 接続
		スピーカー出力	J2 5W/1.25W
2	制御信号線の接続	接点制御モード	SW1-8, COM を接続します 必要に応じて、STOP、OP、BUSY を接続します。
		バイナリ制御モード	D0-7, STB、BUSY、COM を接続します 必要に応じて、STOP を接続します。
3	音声出力の接続	スピーカー出力	5W または 1.25W 以上のスピーカーを接続します。
		ライン出力を使用する場合	外部アンプのライン入力に接続します
4	音量調整の接続	外部 VR を使用する場合	外部 VR を接続します。
		減音端子を使用する場合	大・中・小レベルの SW や外部制御部と接続します
5	DC 電源との接続	DC+24V もしくは DC+12V を接続します	

注	<p>接続する場合、必ず電源を切ってください。 DC 電源には＋の極性がありますのでご注意ください。 信号入出力、スピーカー出力端子、ライン出力端子には電圧を印加しないで下さい。 電圧変動が激しい電源や、ノイズ・サージを多く含む電源は使用しないで下さい。 信号入出力、SP、LINE の配線はできる限り短くして下さい。高圧ケーブルとの併設は避けて下さい。 必要に応じてシールド線等をご使用下さい。</p>
---	--

10. テスト再生並びに調整

下記の手順でテスト並びに調整します。

テストパックでご購入の場合、付属品の CF カードのテスト用カードデータで事前にテスト再生を行い、テスト終了後、サポートソフト VoiceNavi Editor で作成したカードデータに書換え、本番試験・運用する事をお勧めします。

No.	設定項目	内容	
1	電源 ON	POWER LED 点灯の確認 CD LED 点灯の確認	
2	(約 3 秒間経過後)	DIPSW 内容や CF カード内容の読み込み	
3	テスト再生	接点制御モード	押しボタン、センサー、CPU などで SW1～8、STOP を短絡します。
		バイナリ制御モード	上位ホストよりバイナリ制御で指定した音声メッセージが再生するか確認します。 再生しない場合、接点制御-通常再生モード を使用して、再生ボード、CF カード、カードデータ、制御いづれかに問題があるか点検します。
4	音量調整	音量 VR	ボード上の半固定 VR で可変するか
		外部 VR	外部 VR を接続した場合、可変するか
		減音端子	減音端子を接続した場合、大・中・小レベルになるか
		減音コマンド	バイナリ制御で大・中・小レベルになるか
5	その他入出力	STOP 入力	再生途中、強制終了・メモリクリアするか
		BUSY 出力	再生中、出力するか

■バイナリ制御モードで再生しない場合

接点制御-通常再生モードを使用して、再生ボード、CF カード、カードデータ、制御いずれかに問題があるか点検します。多いのは入力する際の「正負論理」と「再生 CH のアドレス」です。
 モードスイッチを接点制御-通常再生モードに設定、電源 ON 後、SW1~8 と GND を短絡します。
 再生した場合、再生ボード、CF カード、カードデータは正常です。制御プログラム・CH No.を点検します。
 使用しているバイナリ制御モードと使用できるアドレス(再生 CH No.)を確認します。

11. 設定—モードスイッチの設定 (再生モード・インターバルタイマー・その他)

DIP SW で下記の設定をします。電源 ON 時有効になります。

1	2	3	4	5	6	7	8
再生モード			接点制御モード インターバル タイマー		未使用	プログラムローダー 起動	減音コマンド制御 設定用

■再生モードの設定 (モードスイッチの bit1,2,3 にて設定します)

モードスイッチ								再生モード	
1	2	3	4	5	6	7	8		
								1	接点制御—通常再生(インターバルタイマー対応)
●								2	接点制御—後入力切替再生
	●							3	接点制御—優先順位再生
●	●							4	接点制御—入力中再生
		●						5	バイナリ制御—バイナリ制御 3 (7 ビット-127CH)(負論理) (注) 665V2/VF バイナリ制御互換モード
●		●						6	空き
	●	●						7	バイナリ制御—バイナリ制御 1 (8 ビット-250CH)(負論理)
●	●	●						8	バイナリ制御—バイナリ制御 2 (8 ビット-250CH)(正論理)

●・・・ON

【再生モードの説明】

	再生モード	説明
1	接点制御—通常再生	ワンショット入力:1 回再生 レベル入力:リピート再生 タイマー:インターバルタイマー有効 再生中—BUSY 出力 SW 入力に対応した CH の再生をします。
2	接点制御—後入力切替再生	ワンショット入力:1 回再生 レベル入力:不可 再生中—BUSY 出力 再生中に別な SW 入力があると、即座に入力された SW に該当するCHの再生をします。
3	接点制御—優先順位再生	現在再生中の CH より優先度が高い CH(SW)の入力があると、即座に該当する CH の再生をします。 優先順位は CH1>CH2>.....>CH11
4	接点制御—入力中再生	SW 入力がある時のみ再生します。再生中は他の入力は無効となります
5	バイナリ制御—バイナリ制御 3 (7 ビットバイナリ 127CH 制御)	6650V2/VF2 バイナリ制御互換モード (注)127CH max. 入力論理—負論理(従来) 1CH~127CH アドレスセット後、STB 入力にて再生 受信バツファ有り(20CHmax.) 再生中—BUSY 出力(“L”) 7FH—強制停止

VoiceNavi

6	-	未使用
7	バイナリ制御-バイナリ制御 1	入力論理-負論理(従来) 1CH~250CH アドレスセット後、STB 入力にて再生 受信バッファ有り(20CHmax.) 再生中-BUSY 出力("L") FFH-強制停止
8	バイナリ制御-バイナリ制御 2	入力論理-正論理 1CH~250CH アドレスセット後、STB 入力にて再生 受信バッファ有り(20CHmax.) 再生中-BUSY 出力("H") FFH-強制停止

■インターバルタイマーの設定 (接点制御—通常再生モード時有効)

再生終了後、作動します。動作中 SW1~8 入力は検知しません。(STOP 有効)

BUSY 出力は音声データ+インターバルタイマー時間中出力します。

[使用用途] 人体検知センサーなどの連続入力防止 定期的なリピート再生

モードスイッチ								タイマー時間	
1	2	3	4	5	6	7	8		
			●					1	インターバルタイマー 0 秒 (再生後作動)
				●				2	インターバルタイマー 30 秒 (再生後作動)
			●	●				3	インターバルタイマー 60 秒 (再生後作動)
			●					4	インターバルタイマー 120 秒 (再生後作動)

(注) 上記以外の時間は、音源データの後ろに無音データを足して処理します。

または上記機能を使用しないで無音データを含む音源データ自体で対処します。

■減音コマンド制御-3段階(大・中・小)の設定

ホストからコマンドによる3段階の音量制御を行いたい場合、設定します。

DIP SW1								減音コマンド制御	
1	2	3	4	5	6	7	8		
								1	無効
							●	2	有効 (バイナリ制御 1, バイナリ制御 2)

(注) バイナリ制御-バイナリ制御 3 では使用できません。

■プログラムローダーの設定 (特注再生モードなどに書き換える場合)

CF カードを使用して、プログラム(主に特注再生モード)の書き換えができます。

本設定を行い、プログラムを収納した CF カードを挿入後、電源 ON でプログラムを書き換えます。

DIP SW1								プログラムローダー	
1	2	3	4	5	6	7	8		
								1	無効
							●	2	有効 (特注再生モード読み込み他)

(注) プログラムを収納していない CF カードの場合は一切書き換えしません。



【操作手順】

1.	DIP SW 7 ON	(対象ソフト) ・再生モード ・タイマー時間他
2.	プログラムを収納した CF カードを挿入	
3.	電源 ON プログラムを書き換えます	
4.	電源 OFF 後、DIP SW 7 OFF	

12. 設定—ジャンパーピン(スピーカー出力W数・内部/外部ボリューム)



■J1 外部ボリュームを接続する場合

J1 でボード上の半固定 VR を使用するか、外部接続した VR を使用するかの設定ができます。

JP の設定	使用可能ボリューム	音量調整
	半固定 VR	ボード上の半固定 VR で調整します。
	外部接続した VR	オプションのコネクタケーブル CK-VER3 に市販品の可変ボリューム 50K Ω (B) を接続します。音量調整はその可変ボリュームで行います。

■J2 スピーカー出力W数の設定

J2 で 1.25W/5Wmax の設定ができます。 短絡-1.25W 解放-5W

JP の設定	スピーカー出力	使用用途
	1.25Wmax. 8 Ω	対面式または周囲数 m 内の音声操作ガイダンス・警報
	5Wmax. 8 Ω	騒音環境下での音声・音響警報 (注) 5W 以上の出力を希望する場合、ライン出力+外部アンプをご使用下さい。

13. 音量調整

WAV-5Aシリーズはスピーカー出力の音量調整をボード上の半固定ボリューム、外部接続の可変ボリューム、減音端子による3段階音量切替、制御コマンドによる3段階音量切替ができます。

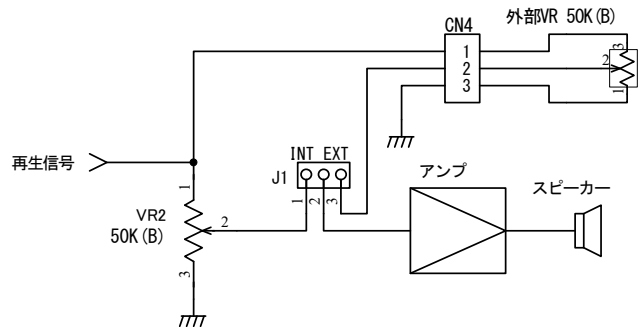
■本体上の半固定ボリュームによる

ジャンパーピン J1 (内部 VR と外部 VR の設定) を内部 VR に設定。

■外部に可変ボリュームを接続する場合

ジャンパーピン J1 (内部 VR と外部 VR の設定) を外部 VR に設定。オプション CK-VER3 に可変ボリューム 50K Ω (B) を接続します。

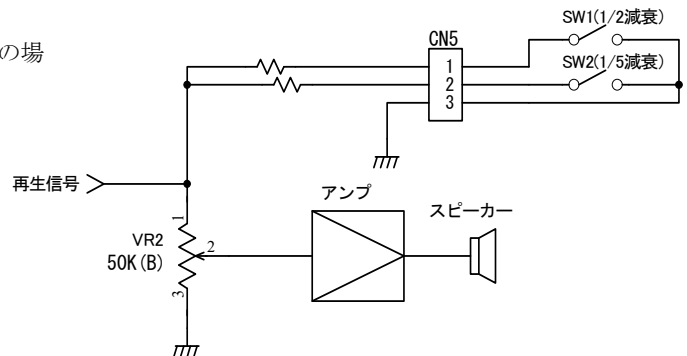
[推奨可変ボリューム] パネル付けの場合
50K Ω (B) RK163111 アルプス電気製または相当品
同上ツマミ



■減音端子—3段階(大・中・小)の切替

オプション CK-VR3G3 にスイッチ等を接続します。
メイン音量はボード上の半固定ボリューム(外部 VR 使用の場合はその VR)で調整できます。

SW1	SW2	音量
OFF	OFF	大 半固定 VR と同一
ON	OFF	中(大の 1/2)
OFF	ON	小(大の 1/5)



VoiceNavi

■減音用コマンド制御-3段階(大・中・小) (バイナリ制御 1・2 モード時)

バイナリ制御時、上位ホストからコマンドで 3 段階の音量切替えができます。コマンド制御による音量設定は、異なる音量設定がされない限り、その音量を保持します。電源 OFF の場合もその設定を保持します。

なお、メイン音量はボード上の半固定 VR (または外部 VR を接続した場合はその VR) で可変できます。

制御コード	音量
FDh	大 半固定 VR と同一
FBh	中 (大の 1/2)
FCh	小 (大の 1/5)

(注)コマンド制御を行う場合、モード SW の設定要

14. 使用電源

DC+24V または DC+12V どちらか使用します。低ノイズ・安定化した電源をご使用下さい。

使用電源	電圧範囲	消費電流		備考
		待機時	動作時	
DC 電源	DC+24V±5%	約 120mA	約 400mA	SP 出力 5Wmax.時
DC 電源	DC+12V±5%	約 80mA	約 680mA	SP 出力 5Wmax.時

15. コネクタ・ピンアサイン

●電源・SP 出力・制御用 日圧 EHR-2

コネクタ No.	ピン No.	I/O	信号名・内容		適用コネクタケーブル
			接点制御	バイナリ制御	
CN3	1		VCC		付属品 CK-WAV5A2
	2		GND		
	3	O	SP-OUT+		
	4		SP-OUT-		
	5	I	/SW1	/D0	
	6		/SW2	/D1	
	7		/SW3	/D2	
	8		/SW4	/D3	
	9		/SW5	/D4	
	10		/SW6	/D5	
	11		/SW7	/D6	
	12		/SW8	/D7	
	13		/OP	/STB	
	14		/STOP		
	15	O	/BUSY (再生中出力)		
	16		COM		

●外部ボリューム用 日圧 B3B-EH

コネクタ No.	ピン No.	I/O	信号名	説明	適用コネクタケーブル
CN4	1	I	/	外部 SP 用 VR-1	オプション CK-VER3
	2			外部 SP 用 VR-2	
	3			外部 SP 用 VR-GND	

VoiceNavi

●3 段階音量切替用(減音用) 日圧 B3P-SHF-1AA

コネクタ No.	ピン No.	I/O	信号名	説明	適用コネクタケーブル
CN5	1	I	-6dB	メイン音量 1/2 に設定	オプション CK-VR3G3
	2		-14dB	メイン音量 1/5 に設定	
	3		GND	GND	

メイン音量:SP 用ボリューム VR2 によって設定された音量

●ライン出力用 日圧 B2B-EH

コネクタ No.	ピン No.	I/O	信号名	説明	適用コネクタケーブル
CN1	1	O	LINE OUT+	ラインアウト+	オプション CK-LER2
	2		LINE OUT-	ラインアウト-	

●【未実装】 制御用 ヒロセ HIF3F-16PA-2.54DSA

コネクタ No.	ピン No.	I/O	信号名・内容		適用コネクタケーブル
			接点制御	バイナリ制御	
CN2	1		VCC		無
	2		VCC		
	3		GND		
	4		GND		
	5	I	/SW1	/D0	
	6		/SW2	/D1	
	7		/SW3	/D2	
	8		/SW4	/D3	
	9		/SW5	/D4	
	10		/SW6	/D5	
	11		/SW7	/D6	
	12		/SW8	/D7	
	13		/OP	/STB	
	14		/STOP		
	15	O	/BUSY (再生中出力)		
	16		COM		

【適応コネクタ一覧表】 (自作する場合)

コネクタ No	基板側コネクタ	ケーブル側コネクタ	適合コンタクト
CN1	日圧 B2B-EH	日圧 EHR-2	BEH-001T-P0.6
CN2	未実装 (ヒロセ HIF3F-16PA-2.54DSA)		
CN3	日圧 B16P-SHF-1AA	日圧 H16P-SHF-AA	BHF-001T-0.8BS
CN4,CN7	日圧 B3B-EH	日圧 EHR-3	BEH-001T-P0.6
CN5	日圧 B3P-SHF-1AA	日圧 H3P-SHF-AA	BHF-001T-0.8BS

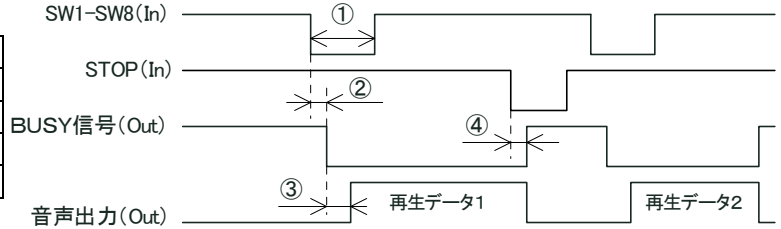
16. 入出力信号とタイミングチャート

■入出力信号

信号名	ホスト側	内容	パルス幅
/D0-D7	OUT	無電圧メーク接点または NPN オープンコレクタ	50ms 以上
/OP(STB)	OUT	無電圧メーク接点または NPN オープンコレクタ	50ms 以上
/STOP	OUT	無電圧メーク接点または NPN オープンコレクタ	50ms 以上
/BUSY	IN	オープンコレクタ DC+50V 500mA	

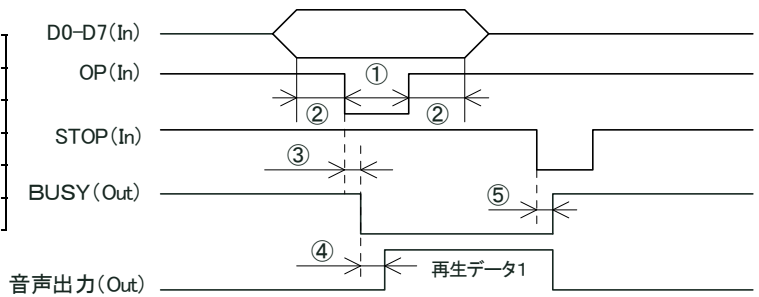
■信号のタイミング(接点制御の場合)

No.	信号名称	時間
①	SW 入力時間	50ms min.
②	BUSY 出力タイミング	50ms max.
③	音声出力タイミング	450ms max.
④	音声終了タイミング	50ms max.



■信号のタイミング(バイナリ制御の場合)

No.	信号名称	時間
①	STB 入力時間	50ms min.
②	データセットアップ時間	50ms min.
③	BUSY 出力タイミング	50ms max.
④	音声出力タイミング	450ms max.
⑤	音声終了タイミング	50ms max.



17. 制御—接点制御

インターバルタイマーは通常再生モードのみ使用できます。

接点端子 SW1～8と再生 CH No. (サポートソフト)については (参考)21. 再生 CH No. と制御アドレス・接点端子

■接点制御 —通常再生モード (インターバルタイマー有効)

●ワンパルス入力

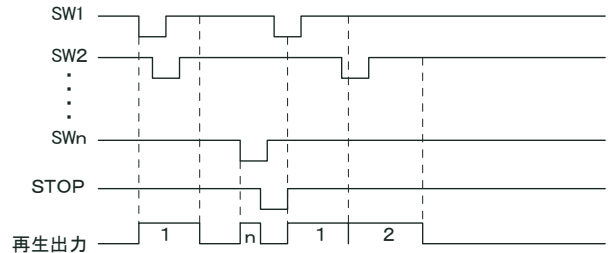
- ① 1回再生。再生中は他の入力は検知しません。
- ② 再生終了後、次のSWをスキャンします。

(インターバルタイマー使用時)

再生終了後、インターバルタイマーが作動。

動作中 SW1～8 入力などは検知しません。

(STOP 有効)



●レベル入力

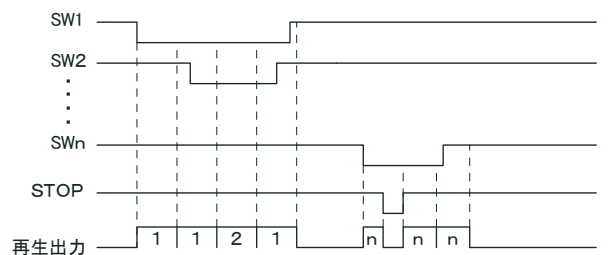
- ① リピート再生。再生中は他の入力は検知しません。
- ② 再生終了後、次のSWのスキャンします。
- ③ ストップ信号入力で即停止し、引き続き入力がある時は、ストップ解除後に最初から再生します。

(インターバルタイマー使用時)

再生終了後、インターバルタイマーが作動。

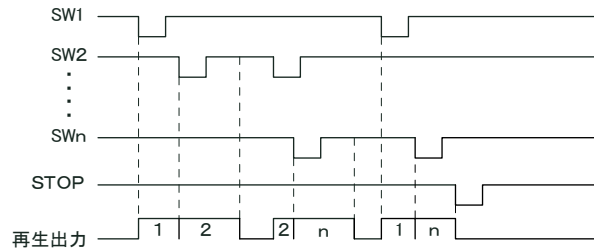
動作中 SW1～8 入力などは検知しません。

(STOP 有効)



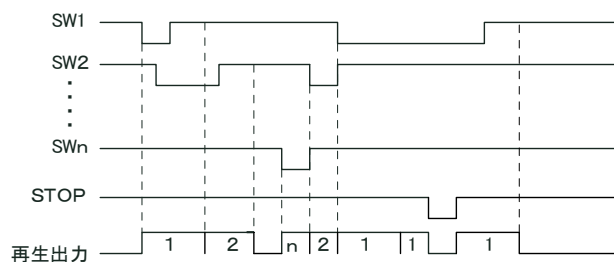
■接点制御 ー後入力切替再生モード（インターバルタイマー無効）

- ① ワンショット入力のみ(レベル入力不可)
- ② 1回再生
- ③ 再生中は、当該SWを含む全てのSWを検出し、入力されると即座に入力されたSWのメッセージに切り替わります。
- ④ ストップ信号入力で即停止します。



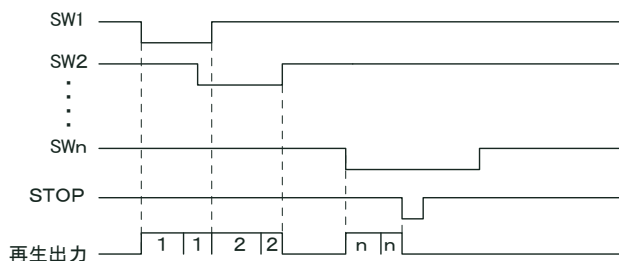
■接点制御 ー優先順位再生モード（インターバルタイマー無効）

- ① ワンショット入力時は1回のみ再生となり、レベル入力時はリピート再生
- ② 再生中は当該SWより優先度の高いSWのみ検出し、入力されると即座に当SWのメッセージに切り替わります。
- ③ 複数同時入力時は優先度の高い方を出力します。
- ④ 再生中はBUSY出力有り
- ⑤ 優先度:SW1>SW2>...>SW7>SW8



■接点制御 ー入力中モード（インターバルタイマー無効）

- ① 再生はSW入力がある時のみ再生され、再生中は他のSW入力は無効となります
- ② 再生終了後に次のSW入力から取り込みます。
- ③ 再生中はBUSY出力有り



18. 制御—バイナリ制御

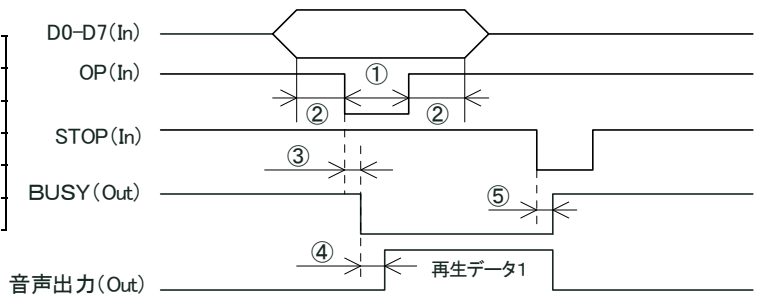
本ボードのバイナリ制御の場合、一般用、VP系互換モード、6650V2互換モードを搭載しています。
 入力論理が反対になったり、アドレスが異なりますのでご留意の上、ご使用下さい。
 また<再生中受信>バッファにより、最大 20CH まで再生中でも受信できます。

■再生モードタイプ (DIP SW でモードを設定します)

	モード名	CH 数	論理	内容
1	バイナリ制御 1 モード	250CH	負論理	1CH~250CH を「OP」入力にて再生 受信バッファ有り (max 20CH) 再生中に「BUSY」がアクティブ (“L”) になる ・No.001 ->FA h No.002 -> F9 h ・減音コマンド制御-3 段階 (大・中・小) ができます。 FB h-中 (1/2) FC h -小 (1/5) FD h-大 (メイン VR) ・再生強制停止 FF h
2	バイナリ制御 2 モード	250CH	正論理	1CH~250CH を「OP」入力にて再生 受信バッファ有り (max 20CH) 再生中に「BUSY」がアクティブ (“H”) になる ・No.001 ->01 h No.002 -> 02 h ・減音コマンド制御-3 段階 (大・中・小) ができます。 FB h-中 (1/2) FC h -小 (1/5) FD h-大 (メイン VR) ・再生強制停止 FF h
3	バイナリ制御 3 モード (6650V2/VF2 互換)	127CH	負論理	■6650V2/VF2 バイナリ制御互換モード 1CH~127CH を「OP」入力にて再生 受信バッファ有り (max 20CH) 再生中に「BUSY」がアクティブ (“L”) になる ・No.001 ->7E h No.002 -> 7D h ・再生強制停止 7F h

■信号のタイミング (バイナリ制御の場合)

No.	信号名称	時間
①	STB 入力時間	50ms min.
②	データセットアップ時間	50ms min.
③	BUSY 出力タイミング	50ms max.
④	音声出力タイミング	450ms max.
⑤	音声終了タイミング	50ms max.



●減音コマンド制御-3 段階 (大・中・小) (バイナリ制御モード時)

バイナリ制御時、上位ホストからコマンドで 3 段階の音量切替えができます。コマンド制御による音量設定は、異なる音量設定がされない限り、その音量を保持します。

電源 OFF の場合もその設定を保持します。

なお、メイン音量はボード上の半固定 VR (または外部 VR を接続した場合はその VR) で可変できます。

制御コード	音量
FDh	大 半固定 VR と同一
FBh	中 (大の 1/2)
FCh	小 (大の 1/5)

(注)コマンド制御を行う場合、モード SW の設定要

●再生 CH No.とアドレス

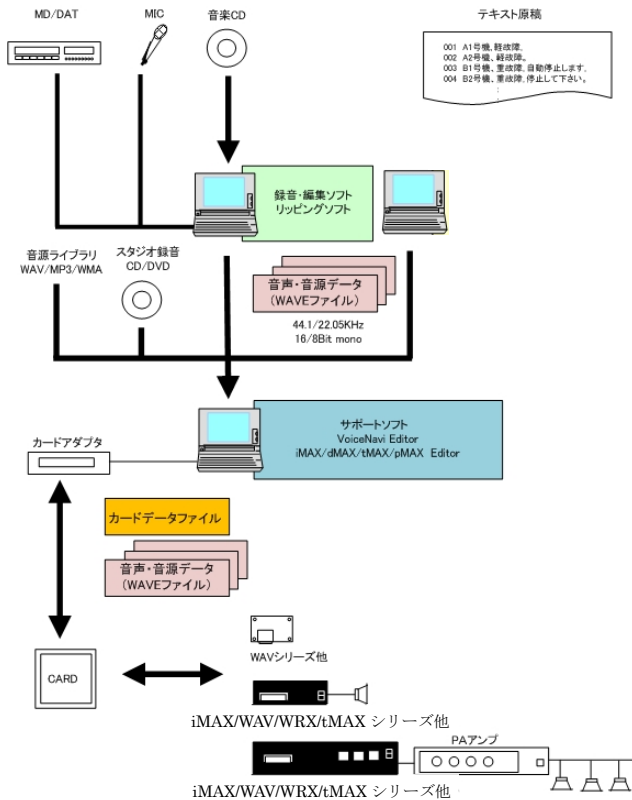
(参考)21. 再生 CH No. と制御アドレス・接点端子

21. 再生 CH No. と制御アドレス・接点端子を参照して、制御します。

19.音声・音響データの録音とデータ登録・プログラム登録・カードデータ作成

WAV-5A シリーズはクライアント自身で音声・音源データの登録・変更ができます。

サポートソフト VoiceNavi Editor (ボイスナビエディタ) 上で音声・音源データ (WAVE ファイル) 登録、接点端子・アドレスに登録します。その際、最大 8 データまでの組立再生・9 回までのリピート回数などのプログラム登録もできます。



■音源・音声データ(WAVE ファイル)の用意

1. PC 録音

PC 上でフリー・市販録音編集ソフトを使用して録音、前後の無音部をカットしてファイル保存

2. スタジオ録音

アナウンサーで録音・WAVE ファイル化

3. オーディオ CD の場合

フリー・市販のリッピングソフトで WAVE ファイル化

4. MP3/WMA ファイルの場合

コンバートソフトで WAVE ファイル化

5. テキスト入力の場合

テキスト入力音声データソフトで WAVE ファイル作成

■音源データ(WAVE ファイル)の登録

サポートソフト VoiceNavi Editor の WAVE ファイル登録画面で使用予定の音源データ (WAVE ファイル) を登録します。試聴できます。

■サポートソフトでカードデータ作成

1. 音声・音源データ (WAVE ファイル) 登録

2. 接点端子・アドレスに登録

3. プログラム登録 (組立再生・リピート回数)

フレーム (組立) 再生 1 接点 8 データ max,
リピート回数 9 回 max.

4. 作成日・作成者氏名を入力してカードデータ作成

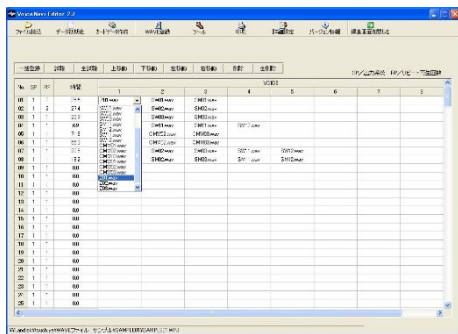
■CF カードへコピー

作成したカードデータを USB カードアダプタ経由でコピーします。

■サポートソフト VoiceNavi Editor (Windows 対応)

WAV-5A シリーズはクライアント自身で音声・音源データの登録・変更ができます。

サポートソフト VoiceNavi Editor (ボイスナビエディタ) 上で音声・音源データ (WAVE ファイル) 登録、接点端子・アドレスに登録します。その際、最大 8 データまでの組立再生・9 回までのリピート回数などのプログラム登録もできます。



試聴しながら音声・音源データ (WAVE ファイル) を登録できます。

・SOUND 登録 255max

・接点・アドレス登録 255/1000max.

・プログラム登録 (組立再生・リピート回数)

組立再生 1 接点・アドレス-8 データ max.

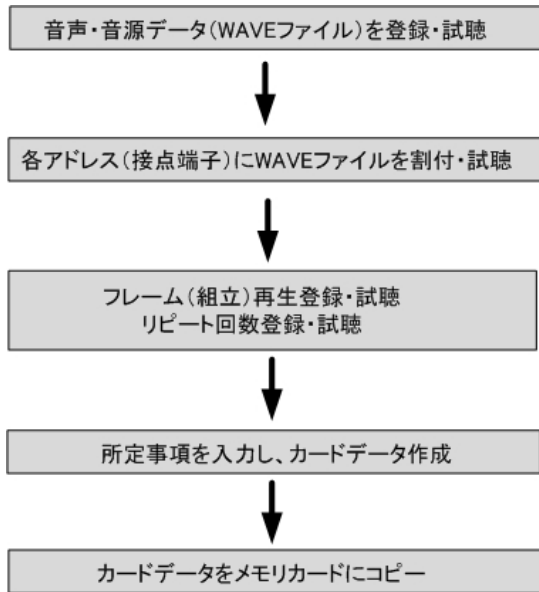
リピート回数 1 接点・アドレス-9 回 max.

・試聴機能 (個別・一括)

・ファイル読み込み機能

・ドキュメント印刷機能

■WAV-5A シリーズ用カードデータ作成手順



■音源・音声データ(WAVE ファイル)の用意

1. PC 録音
2. スタジオ録音
3. オーディオ CD リッピングや MP3・WMA コンバート
4. テキスト音声データ他

■サポートソフト VoiceNavi Editor でカードデータ作成

1. 音声・音源データ(WAVE ファイル)登録
2. 接点端子・アドレスに登録
3. プログラム登録(組立再生・リピート回数)

【プログラム再生登録】

組立再生	8 データファイル max.
リピート回数	9 回 max. 上記組立再生登録全体×リピート回数

4. カードデータ作成

■CFカードへコピー

作成したカードデータを USB カードアダプタ経由でコピーします。

■WAV シリーズにセット

上記の CF カードをセットし、電源 ON。

20.適用カードデータファイルと WAVE ファイル形式

WAV-5Aシリーズはサポートソフト VoiceNavi Editor(ボイスナビエディタ)で作成したカードデータと登録した WAVE ファイルを CF カードにコピーして使用します。

下記のカードファイルと WAVE ファイル形式が使用できます。

WAV-5A シリーズでは異なるサンプリングモードの WAVE ファイルを再生できます。

WAVE ファイル	44.1/22.05KHz 16/8Bit Mono	<ul style="list-style-type: none"> ・ファイル名 8.3 形式 ・ファイル名 アルファベット英数字 ・ステレオデータ不可 ・日本語、ロングネーム不可
	32/16/12.8/11.025/8KHz 16Bit Mono	
カードファイル	.wpj ファイル	サポートソフト VoiceNavi Editor で作成したカードデータファイル

21. 再生 CH No. と制御アドレス・接点端子

無償 WEB 配布のサポートソフト VoiceNavi Editor 上で音源データ(WAVE ファイル)を登録、カードデータを作成します。

作成したカードデータと音源データ(WAVE ファイル)を市販 USB カードアダプタ経由で CF カードにコピー、WAV-5A シリーズにセットします。

ホスト側				サポートソフト VoiceNavi Editor アドレス・プログラム画面							
接点制御	バイナリ制御 1	バイナリ制御 2	バイナリ制御 3	No.	R	SP	1	2	..	7	8
SW1	FAh	01h	7Eh	1	1	1	A001	B002	C003		
SW2	F9h	02h	7Dh	2	1	1	空き				
SW3	F8h	03h	03h	3	1	1	A001	D001			
:	:	:	:	:	:	:	:	:			
SW8	F3h	08h	77h	8	1	1	E001				
:	:	:	:	:	:	:					
	7Cch	7Fh	01h	127	:	:					
:	:	:	-	:	:	:					
	01h	FAh	-	250	1	1					
	FBh	FBh	-	コマンド音量制御用 1/2 に減衰(デフォルト値に対し)							
	FCh	FCh	-	コマンド音量制御用 1/5 に減衰(デフォルト値に対し)							
	FDh	FDh	-	コマンド-音量制御用 デフォルト値に復帰(メインボリューム)							
	FEh	FEh	-	未使用							
	FFh	FFh	7Fh	再生停止							

(注) バイナリ制御の場合、STOP 端子による強制停止は有効です。なおバッファもクリアしますのでご留意下さい。

22. 適用メモ리카ード

長期使用・信頼性・温度補償が要求される用途では工業用 CF カードをご使用下さい。

民生用・工業用カード共に定期的に再生試験を行い、交換して下さい。

■カード容量と登録時間

カード容量	登録時間		カード容量	登録時間	
	44.1KHz 16Bit Mono	22.05KHz 16Bit Mono		44.1KHz 16Bit Mono	22.05KHz 16Bit Mono
32MB	5.6 分	11 分	256MB	44 分	88 分
64MB	11 分	22 分	512MB	88 分	176 分
128MB	22 分	44 分	1GB	176 分	352 分

■カードタイプによるデータ保存期間・温度環境 (注)メモ리카ードは必ず、定期交換して下さい。

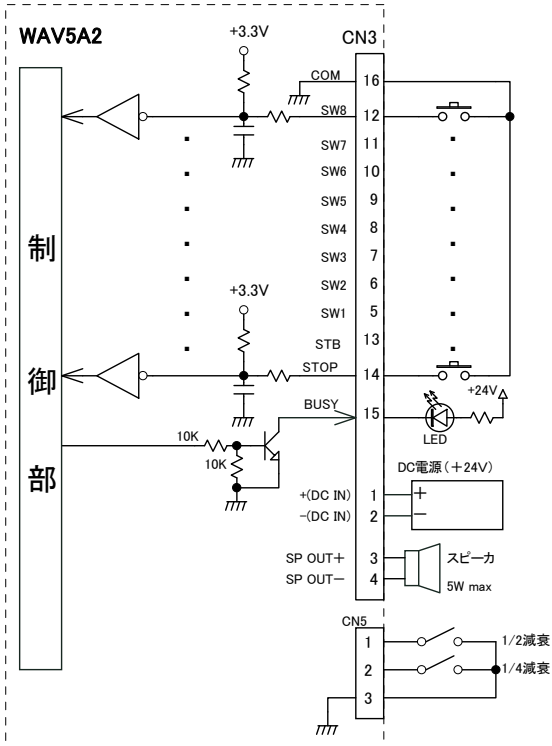
タイプ	データ保存期間	温度環境	注意事項
民生用	約 5 年～	-25～60℃	民生用カードでは 0～40℃の製品も流通しています。 データ保存期間は通電時間・温度環境他による。
工業用	約 10 年～	-40～85℃	

■フォーマット・カードの脱着

フォーマット(初期化)	FAT または FAT16 で行って下さい。 (注) FAT32 フォーマットの場合、CF カードを認識しません。
カードの脱着	必ず、電源 OFF 状態でカードの脱着を行って下さい 再生/録音中に行くと、カード内部が破損します。

■接続参考図 (注)WAV-5A シリーズは<FA 仕様>ではありません。

■接点制御で使用する場合

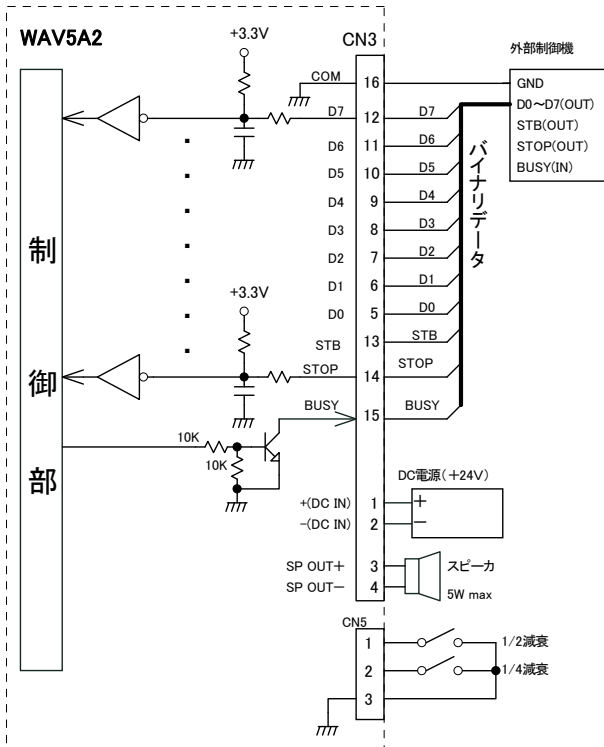


(ご注意)

WAV-5A2 は耐ノイズ性の高い<FA 仕様>ではありません。ノイズが多い環境下で使用する場合、電源、信号線、スピーカラインなどにノイズ対策を施した<FA 仕様品>を使用するか、同様のノイズ対策を行い、ご使用下さい。

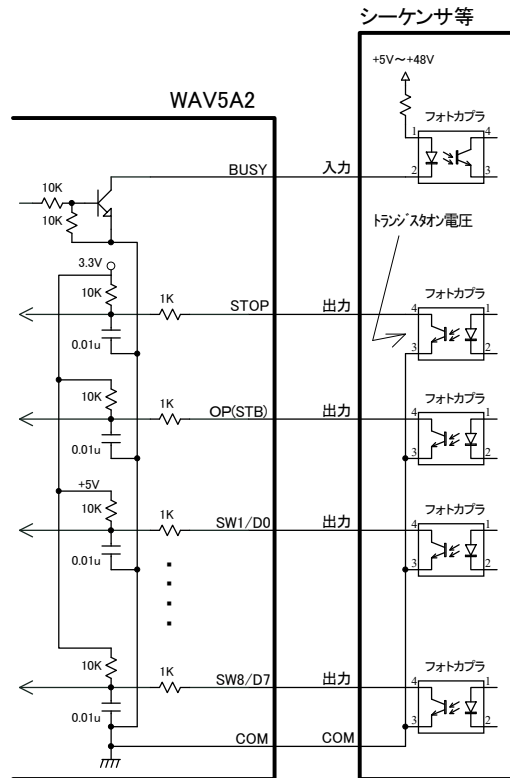
PLC (リレー) 制御	<FA 仕様品>をご使用下さい。
リレー制御	WAV-5F2 他

■バイナリ制御で使用する場合



■PLC(トランジスタ出力タイプ)と接続する場合

トランジスタのオン電圧が 0.6V 以下のものを御使用願います



(注)本書中記載の商品・社名は各社の商標または登録商標です。本書記載の仕様・概観は改良等により、予告なく変更になることがあります