


取扱説明書	8CH 接点/127CH バイナリ再生タイプ	RoHS FA
	WAVE ファイル再生ボード WAV-4F2	
	新規作成	UM_WAV4F2_A150521

この度は、WAVE ファイル再生ボード WAV-4F シリーズ をお買い上げ頂き、誠にありがとうございます。  
本機の優れた機能をご理解頂き、末永くご愛用頂くためにも、この取扱説明書をよくお読み下さい。

目次		
■	使用上の注意	2
■	困った時に（トラブルシューティング）	2
1	概要	3
2	特長	3
3	主な用途	3
4	外観・外形寸法図	3
5	標準仕様	4
6	付属品・オプション	5
7	各部の名称と機能	5
8	コネクタ	6
9	設置・固定方法	7
10	接続・配線	8
11	内部/外部ボリュームの切替(ジャンパーピン J1)	8
12	再生モード・インターバルタイマの設定	9
13	入出力信号とタイミング	10
14	接点制御	11
15	バイナリ制御	11
16	テスト並びに調整	12
17	音声・音源データの登録時間と SD/MM カード	12
18	音声・音源データの録音/登録・プログラム登録・カードデータ作成	13
19	WAV-4F シリーズの音声・音源データのアドレス登録について	14
20	他製品からの音声・音源データ移行	14
21	ウォッチドックタイマリセット機能と ALM 出力	15
22	接続参考図 ●接点制御 ●バイナリ制御	15

## ■使用上の注意

ご注意 	<ul style="list-style-type: none"> <li>●水、湿気、埃、油煙などの多い場所に設置しないで下さい。火災、故障、感電の原因となります。</li> <li>●定格範囲外で使用されますと、故障が発生または、機能が十分に発揮できないことがあります。</li> <li>●ケーブルの接続、カードの挿入・交換、各種設定・変更の際は、必ず、電源を切ってから行って下さい。</li> </ul>
------------------------------------------------------------------------------------------	-----------------------------------------------------------------------------------------------------------------------------------------------------------------------------------------------------------------

<b>■約 5 秒間—電源 ON 時の起動時間</b> 本製品は電源投入時、メモリカードの認識並びにデータ読み込みを行うため、約 5 秒間の起動時間を必要とします。
<b>■適用 WAVE ファイル</b> サンプルモード：44.1/32/22.05/16/11.025/8kHz 16/8Bit Mono ファイル名：アルファベット英数字 8 文字以内 (例)abcd0001.wav abc_001.wav
<b>■SD/MM カード</b> <ul style="list-style-type: none"> <li>・弊社推奨品または、弊社販売品以外の SD カードは、一切、動作保証並びに故障原因の解析は致しません。</li> <li>・メモリ容量が 512MB 未満または、2GB を超える SD/MM カードは使用できません。</li> <li>・WAV-4F2 は FAT32 には対応しておりません。カードフォーマットする際は FAT (FAT16) でフォーマットを行ってください。</li> <li>・miniSD 及び microSD カードは、変換アダプタを使用しても使用できません。</li> <li>・SDHC 及び SDXC カードは使用できません。</li> <li>・SD/MM カードはピンの接触構造の為、CF カードと比べ接触不良・酸化皮膜がしやすいメモリカードです。信頼性を要求される用途または、長期的に使用する用途では定期点検・定期交換を前提にご使用下さい。</li> </ul>

## ■困った時に (トラブルシューティング)

困った状態	LED 表示	原因・対処方法
まったく再生しない または 動作が不安定	POWERLED 消灯	<ul style="list-style-type: none"> <li>・電源の“+”と“-”が逆に配線されている。 電源の配線を再度、御確認願います。</li> </ul>
	PLAYLED 消灯	<ul style="list-style-type: none"> <li>・メモリ容量が 512MB 未満または 4GB 以上のカード (SDHC/SDXC カード) を使用している。 カードは、当社販売品または、推奨品を御使用願います。</li> </ul>
	PLAYLED 点滅	<ul style="list-style-type: none"> <li>・カードが FAT (FAT16) でフォーマットされていない。 一度、FAT (FAT16) でフォーマットしてからご使用ください。 尚、当社から購入または、推奨品の SD カード購入された場合は、FAT (FAT16) でフォーマットされておりますので、そのままご使用頂けます。</li> </ul>
	PLAYLED 点滅	<ul style="list-style-type: none"> <li>・SD/MM カードが挿入されていない。 カードデータファイル及び WAVE ファイルをコピーした SD/MM カードを CN5 に挿入してください。</li> </ul>
再生しない接点 または アドレスがある	PLAYLED 点灯	<ul style="list-style-type: none"> <li>・音量ボリュームの設定が「小」に設定されている。 ボード上の VR2 を再度、調節してください。</li> </ul>
	PLAYLED 点灯	<ul style="list-style-type: none"> <li>・スピーカーの接続ミス スピーカーへの配線を再度確認してください。</li> </ul>
	PLAYLED 点滅	<ul style="list-style-type: none"> <li>・WAVE ファイルがカード内にはない。 SD カード内に拡張子が wav のファイルがあるか確認してください。</li> </ul>
	PLAYLED 点滅	<ul style="list-style-type: none"> <li>・カードデータファイルがカード内にはない。 SD カード内に拡張子が wpj のファイルがあるか確認してください。</li> </ul>
VR2 または外部ボリュームを調節しても音量が変わらない。	PLAYLED 点灯	<ul style="list-style-type: none"> <li>・ライン出力 (CN2) にスピーカーを接続している。</li> </ul>

※PLAYLED の点滅は、STOP 信号を入力することで解除されます。

## 1. 概要

WAV-4F2 は信号の入出力ラインにノイズ対策を施し、記憶媒体に SD/MM カードを採用した FA 仕様の WAVE ファイル再生ボードであり、RoHS 指令に準拠した製品となっております。  
機能としては、1.5W のスピーカーアンプが搭載されており、8CH 接点制御、127CH バイナリ制御、2 通りの制御が可能です。

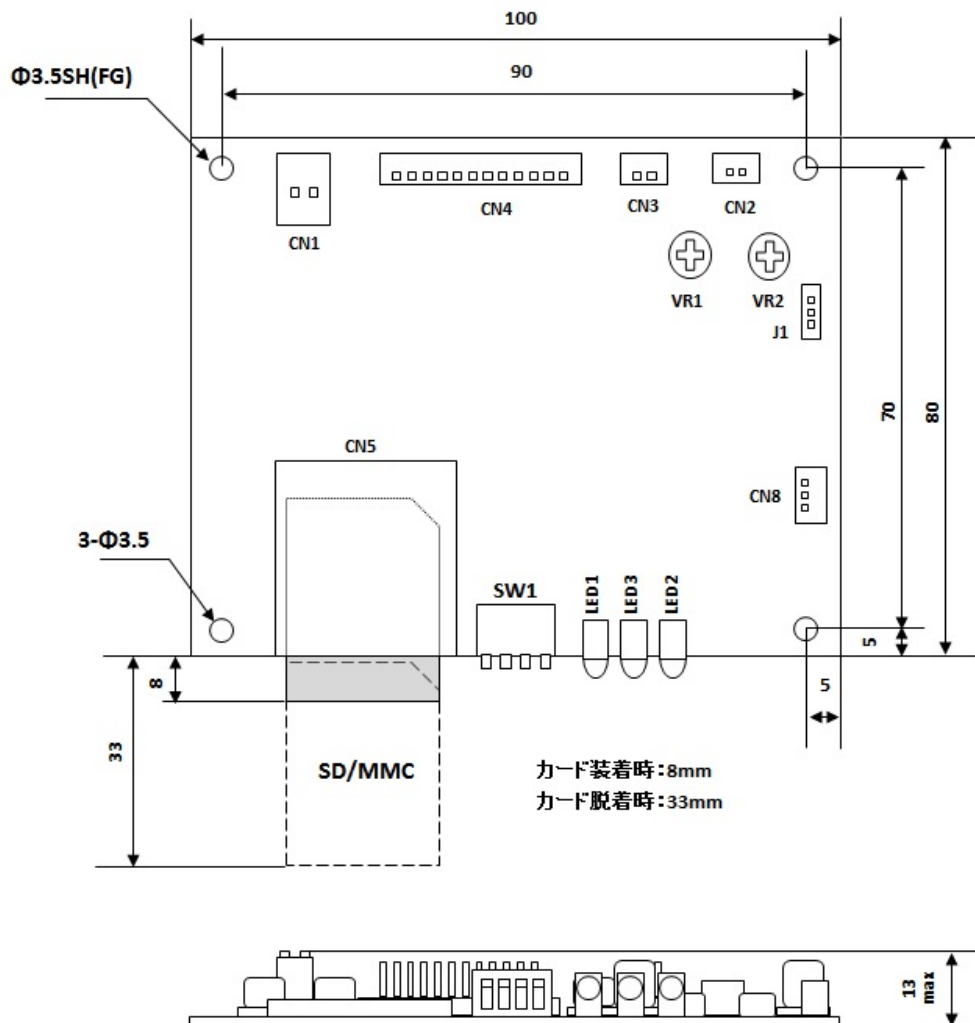
## 2. 特徴

- SD/MM カードを採用した、FA 仕様対応の WAVE ファイル再生ボードです。
- 無償のサポートソフト「VoiceNavi Editor」により、クライアント自身で音声データの登録・変更が行えます。
- SD/MM カードを交換することにより、音声・音源データの変更が簡単に行えます。
- サンプリングレート、44.1/32/22.05/16/11.025/8kHz 16/8Bit Mono の WAVE ファイルが再生可能です。
- DC24V/DC12V の 2 種類の電源電圧に対応しています。
- BUSY(再生中)出力、ALM(CPU 異常)出力、ウォッチドッグタイマ機能を搭載しています。
- 接点制御では、通常再生、後入力切替再生、優先順位再生、3 種類の再生モードを搭載しています。
- ボードサイズが 100mm(W) × 80mm(D) × 13mm(H) と小型です。

## 3. 主な用途

- クライアント・製品別の対応が要求される分野  
電子機器の音声ガイド、小型機器の音声ガイド、通信・放送機器の音源ボード
- RoHS 指令対応品が要求される分野

## 4. 外観・外形寸法図



単位: mm

## 5. 標準仕様

定格使用電圧	DC+12V±5% または DC+24±5% ※出力電圧が安定している電源を御使用願います。													
消費電流	DC+12V 時 待機時 約 75mA SP 出力最大時 (1.5Wmax) 約 290mA DC+24V 時 待機時 約 86mA SP 出力最大時 (1.5Wmax) 約 280mA													
寸法・重量	100(W) X 80(D) X 13(H) 単位：mm 突起部含まず 約 55g													
使用環境	-5°C~55°C 35%~80%RH (但し結露なき事) (保存時) -10°C~70°C													
再生方式	PCM 再生 WAVE ファイル 44.1/32/22.05/16/11.025/8kHz 16/8Bit モノラル													
再生帯域	30Hz~15kHz													
制御	<p>■接点制御 8CHmax 再生モード：通常再生/後入力切換え再生/優先順位再生 インターバルタイマ：0/15 秒(通常再生モード時のみ使用可能) IN . . . /SW1~8, /STOP OUT . . . /BUSY, /ALM オープンコレクタ出力 (DC50V, 500mA)</p> <p>■バイナリ制御 127CHmax IN . . . /SW1~7, /STB(SW8), /STOP OUT . . . /BUSY, /ALM オープンコレクタ出力 (DC50V, 500mA)</p>													
適用メモリカード	SD/MM カード 1 枚 max. 512MB/1GB/2GB ※SD カードは弊社推奨品または、弊社販売品を御使用願います。 ※上記以外の SD カードについての動作保証並びに、故障解析等は一切致しません。													
登録時間	<p>カード容量と音源データ(WAVE ファイル)のサンプリング周波数により異なります。</p> <table border="1"> <thead> <tr> <th>カード容量</th> <th>44.1kHz 16Bit mono</th> <th>22.05kHz 16Bit mono</th> </tr> </thead> <tbody> <tr> <td>512MB</td> <td>88 分</td> <td>176 分</td> </tr> <tr> <td>1GB</td> <td>176 分</td> <td>352 分</td> </tr> <tr> <td>2GB</td> <td>352 分</td> <td>704 分</td> </tr> </tbody> </table> <p>※8Bit データ・混在サンプリングモード可</p>		カード容量	44.1kHz 16Bit mono	22.05kHz 16Bit mono	512MB	88 分	176 分	1GB	176 分	352 分	2GB	352 分	704 分
カード容量	44.1kHz 16Bit mono	22.05kHz 16Bit mono												
512MB	88 分	176 分												
1GB	176 分	352 分												
2GB	352 分	704 分												
再生時間	登録 WAVE ファイル合計時間 ※サポートソフト VoiceNavi Editor 上で登録した音声ファイル数により異なります。													
音声出力	スピーカー出力	1.5Wmax. 8Ω												
	LINE 出力	600Ω 不平衡 (出力範囲：-4dBm~8dBm)												
音量調整	スピーカー出力	1. 基板上の半固定抵抗 VR2 2. 外部接続した VR ※VR2 と外部 VR の切替は基板上の J1 で行います。												
	LINE 出力	基板上の半固定抵抗 VR1 (工場出荷時：0dBm)												
付属品	CK-WAV4F2 1 式 (電源・SP・制御用 1m 片切 各 1 本) ※製品に SD/MM カードは付属していません。													
有償オプション	<ul style="list-style-type: none"> <li>・ SD カード 512MB/1GB(工業用) ※標準在庫</li> <li>・ CK-LER2 LINE 用コネクタケーブル(シールド) 1m 片切</li> <li>・ CK-VER3 外部 VR 用コネクタケーブル(シールド) 1m 片切</li> <li>・ スタジオ録音・WAVE ファイル・カード作成サービス</li> </ul>													
その他	<ul style="list-style-type: none"> <li>・ サポートソフト VoiceNavi Editor -無償 WEB 配布</li> <li>・ SD/MM カードプログラムローダー機能 (SD/MM カードによるカードデータ書換え)</li> <li>・ ユーザー仕様対応 (再生ソフト、タイマー時間他)</li> </ul>													

## 6. 付属品・オプション

### 【付属品】

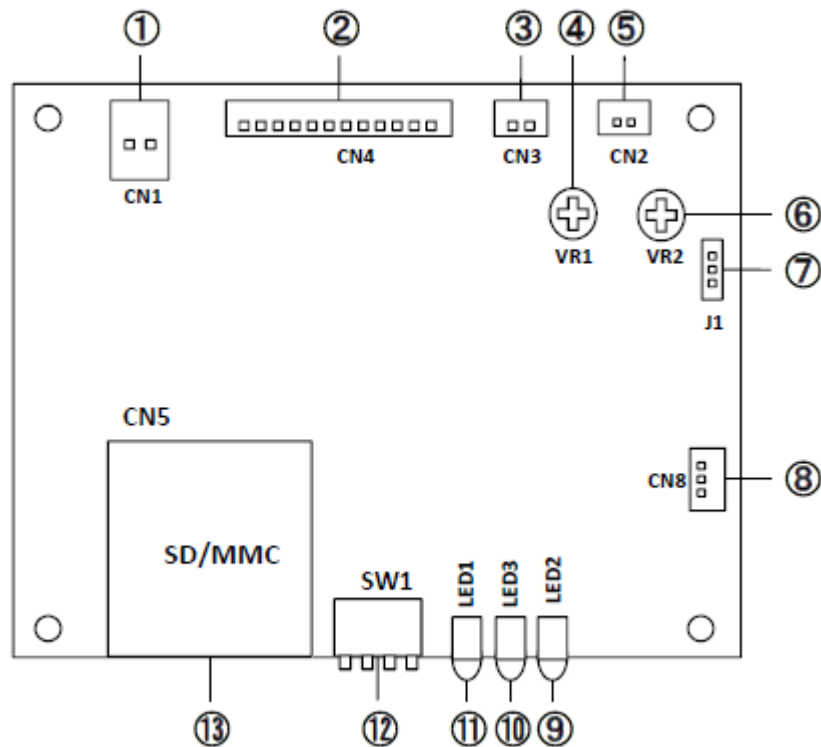
コネクタケーブル	CK-WAV4F2 電源用(2P 1m 片切)	1本
	CK-WAV4F2 SP用(2P 1m 片切)	1本
	CK-WAV4F2 制御用(12P 1m 片切)	1本

※製品に SD/MM カードは付属していません。

### 【オプション】 SD/MM カードは書換え用・バックアップ用に予備を 1~2 枚お持ち下さい。

コネクタケーブル	<ul style="list-style-type: none"> <li>CK-VER3 外部 VR 用コネクタケーブル(シールド) 1m 片切</li> <li>CK-LER2 LINE 用コネクタケーブル(シールド) 1m 片切</li> </ul>
SD カード	<ul style="list-style-type: none"> <li>工業用 512MB/1GB</li> </ul> ※工業用 2GB はお取寄せとなります。
スピーカー	<ul style="list-style-type: none"> <li>裸スピーカー フォスター電機またはライン電機製相当品</li> <li>スピーカーユニット</li> </ul>
その他	スタジオ録音・WAVE ファイル・カード作成サービス

## 7. 各部の名称と機能



表示	名称	内容
①	CN1	電源コネクタ
②	CN4	外部入出力信号制御コネクタ
③	CN3	スピーカー出力コネクタ
④	VR1	LINE 出力調整用ボリューム
⑤	CN2	LINE 出力コネクタ
⑥	VR2	スピーカー出力調整用ボリューム
⑦	J1	スピーカー出力調整ボリューム切り替えジャンパー
⑧	CN8	スピーカー出力調整用外部ボリューム接続用コネクタ
⑨	LED2	PLAYLED (緑)
⑩	LED3	ALMLED (赤)
⑪	LED1	POWERLED (緑)
⑫	SW1	再生制御の切替及び、インターバルタイマ設定用 BIT-SW
⑬	CN5	SD/MM カード挿入コネクタ

## 8. コネクタ

外部機器との接続は付属品・オプションのコネクタケーブルを加工して行います。

### RoHS 対応製品に関して

RoHS 対応製品に本コネクタケーブルを直接半田付けする場合は、鉛フリー半田を御使用願います。

#### ● 付属品

型式	極数	長さ	線材	備考欄	
CK-WAV4F2	電源用	2P	1m	AWG20 (UL1007) または相当品	末端を切断加工
	SP 用	2P	1m	AWG22 (UL1007) または相当品	末端を切断加工
	制御用	12P	1m	AWG22 (UL1007) または相当品	末端を切断加工

※ケーブルは末端の被覆を抜き、御使用願います。

#### ● オプション ※末端の被覆を抜き、御使用願います。

型式	極数	長さ	線材	備考欄	
CK-VER3	外部 VR 用	3P	1m	シールド線 BANDO-6431 または相当品	末端を切断加工
CK-LER2	LINE 出力用	2P	1m	シールド線 HC-5L1 または相当品	末端を切断加工

※ケーブルは末端の被覆を抜き、御使用願います。

※BANDO-6431 (2 線シールド) : 板東電線製

※HC-5L1 (単線シールド) : 平河電線製

### ■ コネクタピンアサイン

#### ● 電源用 コネクタ

コネクタ No	ピン No	I/O	信号名	説明	適合コネクタケーブル
CN1 (B2P-VH/JST)	1	I	DC-	電源入力-	CK-WAV4F2 電源用 ※付属品
	2		DC+	電源入力+	

#### ● ライン出力用コネクタ

コネクタ No	ピン No	I/O	信号名	説明	適合コネクタケーブル
CN2 (B2B-EH/JST)	1	0	LINE OUT+	ライン出力+	CK-LER2 ※オプション品
	2		LINE OUT-	ライン出力-	

#### ● SP 出力用コネクタ

コネクタ No	ピン No	I/O	信号名	説明	適合コネクタケーブル
CN3 (B2P-SHF-1AA/JST)	1	0	SP OUT+	スピーカー出力+	CK-WAV4F2 SP 用 ※付属品
	2		SP OUT-	スピーカー出力-	

#### ● 制御用コネクタ

コネクタ No	ピン No	I/O	信号名	説明	適合コネクタケーブル	
CN4 (B12P-SHF-1AA /JST)	1	I	SW1	D0	SW1/D0 信号入力端子	CK-WAV4F2 制御用 ※付属品
	2		SW2	D1	SW2/D1 信号入力端子	
	3		SW3	D2	SW3/D2 信号出力端子	
	4		SW4	D3	SW4/D3 信号入力端子	
	5		SW5	D4	SW5/D4 信号入力端子	
	6		SW6	D5	SW6/D5 信号入力端子	
	7		SW7	D6	SW7/D6 信号入力端子	
	8		SW8	STB	SW8/STB 信号入力端子	
	9	0	STOP	STOP 信号入力端子		
	10	BUSY	BUSY 信号出力端子			
	11	ALM	ALM 信号出力端子			
	12	I	COM	信号用 GND		

#### ● 外部ボリューム用コネクタ

コネクタ No.	ピン No	I/O	信号名	説明	適合コネクタケーブル
CN8 (B3B-EH/JST)	1	I	-	音声信号入力端子	CK-VER3 ※オプション品
	2		-	音声信号出力端子	
	3		GND	GND	

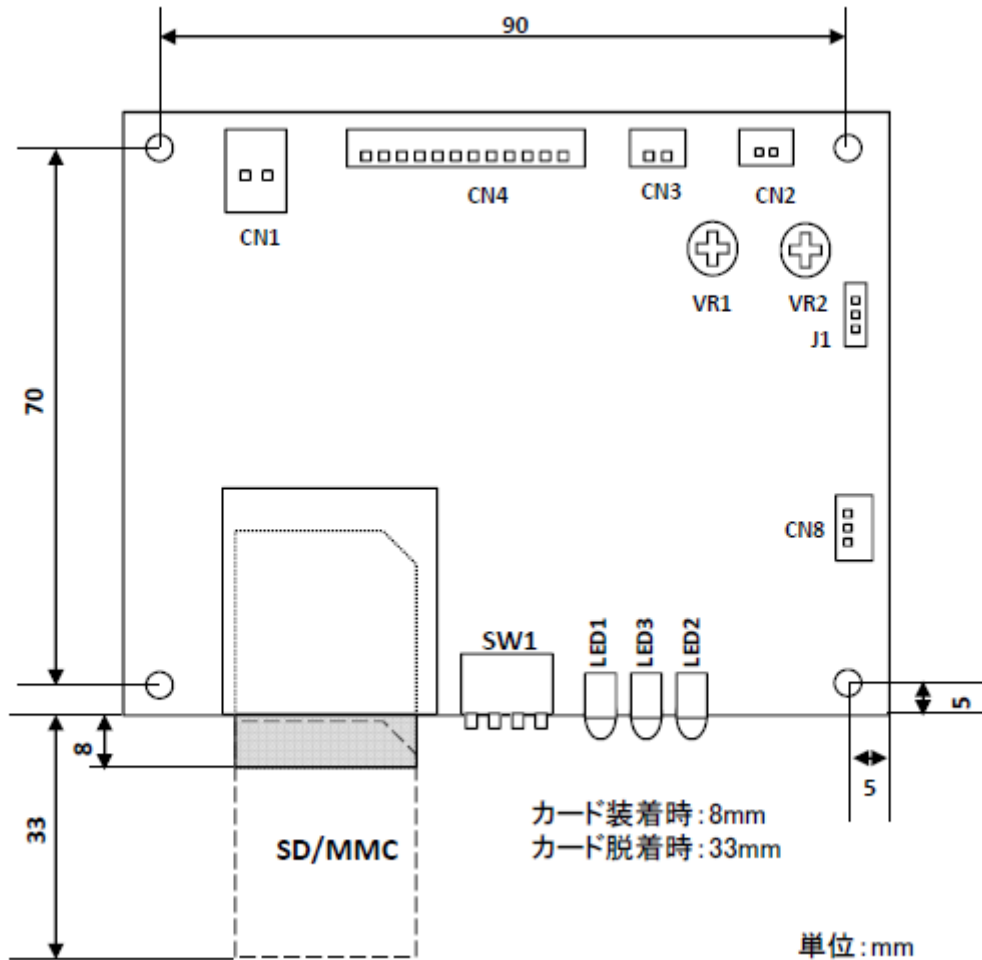
### ■コネクタケーブルを自作する場合

コネクタ No	適合ハウジング	適合コンタクト	メーカー	適合電線範囲
CN1	VHR-2N	SVH-21T-P1.1	JST	AWG22 ~ 18
CN2	HER-2	SEH-001T-P0.6	JST	AWG30 ~ 22
CN3	H2P-SHF-AA	SHF-001T-0.8BS	JST	AWG28 ~ 22
CN4	H12P-SHF-AA	SHF-001T-0.8BS	JST	AWG28 ~ 22
CN8	HER-3	SEH-001T-P0.6	JST	AWG30 ~ 22

## 9. 設置・固定方法

SD カード 脱着距離 (33mm) を考慮して設置します。

寸法・重量	[基板寸法]	100 (W) × 80 (D) × 13 (H) 単位 : mm
	[基板重量]	約 55g
	[基板穴寸法]	90 (W) × 70 (D) 4-Φ3.5
	[SD/MM カード脱着距離]	33mm 以上
使用環境	(動作環境)	-5°C~55°C 35%~80%RH (但し結露なき事)
	(保存環境)	-10°C~70°C (但し結露なき事)



## 10. 接続・配線

接続箇所及び、コネクタのピンサイン等については、P5の「7. 各部の名称と機能」、P15の「22. 接続参考図」を参照願います。

No.	設定項目	内容
1	電源	ボード上の CN1 に電源 (DC+12V または DC+24V) を接続します。
2	スピーカー出力	ボード上の CN3 にスピーカーを接続します。
3	外部入出力信号線	ボード上の CN4 に外部入出力の信号線を接続します。
4	SD/MM カード	サポートソフト VoiceNavi Editor で作成したカードデータ (WPJ ファイル) 及び、音声・音源データ (WAVE ファイル) が入っている SD/MM カードを CN5 に挿入します。
5	外部アンプ (LINE 出力)	スピーカー出力ではなく、外部アンプを使用する場合はボード上の CN2 に接続します。

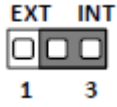

(注)

- ・配線を行う際は、必ず電源を切った状態で行ってください。
- ・電源の接続する際は、極性に気を付けておこなってください。
- ・信号入出力、スピーカー出力端子、ライン出力端子には電圧を印加しないでください。
- ・電圧変動が激しい電源や、ノイズ・サージを多く含む電源は製品に使用しないでください。
- ・信号入出力、スピーカー出力、LINE 出力の配線はできる限り短くし、最長でも 5m 以内で行ってください。
- ・高圧ケーブルとの併設は避けてください。

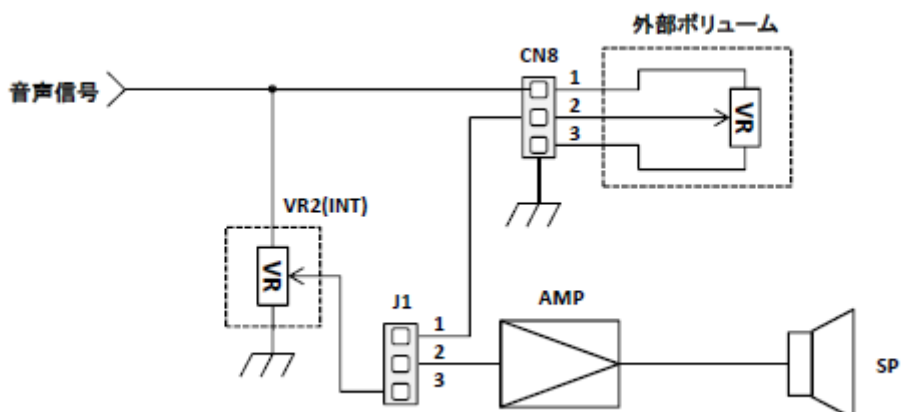
## 11. 内部/外部ボリュームの切替 (ジャンパーピン J1)

### ●外部ボリュームを接続する場合

ボード上にある J1 を切替ることにより、音量調節に使用するボリュームを VR2 にするか、外部 (CN8) に接続したボリュームにするかの選択ができます。出荷時は VR2 を使用する設定になっています。

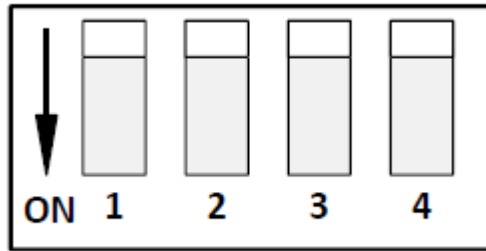
J1 の設定	使用可能ボリューム	音量調整
	VR2	音量調節は、ボード上の VR2 で行います。
	外部ボリューム	音量調整は、CN8 に接続した外部ボリュームで行います。

### ●接続参考図





## 12. 再生モード・インターバルタイマの設定



再生モード並びにインターバルタイマの設定はボード上の SW1 にて行います。  
SW1 の設定は電源投入時のみ有効となる為、再生モード並びにインターバルタイマの設定を変更する場合は、一度電源を切ってから SW1 の変更を行い、電源を再投入してください。  
尚、SW1 の Bit1～ Bit4 は、通常時は“OFF”で矢印の方向に切り替えると“ON”となります。

### ■SW1 の Bit 割り当てについて

SW1 の設定に使用する Bit1～Bit4 の割り当ては、下記表のようになっております。

Bit1	Bit2	Bit3	Bit4
再生モードの設定		インターバルタイマ	プログラムロード

### ■再生モードの設定

再生モードは、SW1 の Bit1, Bit2 で設定します。

通常再生モード、後入力切替再生モード、優先順位再生モード、バイナリ再生モードの 4 通りから使用したい再生モードを選択し、SW1 の Bit1, Bit2 を下記表の様に設定してください。

製品出荷時は、通常再生モード(Bit1, Bit2 が OFF)に設定してあります。

Bit1	Bit2	Bit3	Bit4	再生モード
OFF	OFF		1	通常再生モード 接点制御：8CH
ON	OFF		2	後入力切替再生モード 接点制御：8CH
OFF	ON		3	優先順位再生モード 接点制御：8CH
ON	ON		4	バイナリ再生モード バイナリ制御：127CH(負論理)

各再生モードの詳細は P11 の「14. 接点制御」、「15. バイナリ制御」を参照願います。

### ■インターバルタイマの設定機能

インターバルタイマは、SW1 の Bit3 で設定します。

SW1 の Bit3 を ON にすることで、音声再生終了後 15 秒のインターバルタイマが作動します。インターバルタイマが作動中は、SW(接点)入力を受け付けません。また、インターバルタイマを使用する場合は再生モードを通常再生モードに設定してください。それ以外の再生モードではインターバルタイマ機能は使用できません。

製品出荷時は、インターバルタイマは 0 秒(Bit3 が OFF)に設定してあります。

Bit1	Bit2	Bit3	Bit4	インターバルタイマ
		OFF	1	インターバルタイマ 0 秒(無効)
		ON	2	インターバルタイマ 15 秒(有効)

### ■プログラムロード (SD カードによるプログラム書き換え)

プログラムロードは、SD カードから製品のプログラムを書き換える際に利用します。SW1 の Bit4 は、プログラムの書換え以外で操作を行うことはありません。

Bit1	Bit2	Bit3	Bit4	プログラムロード	
			OFF	1	プログラムロード 無効
			ON	2	プログラムロード 有効

※プログラムロード機能を使用したい場合は、弊社までお問い合わせ願います。

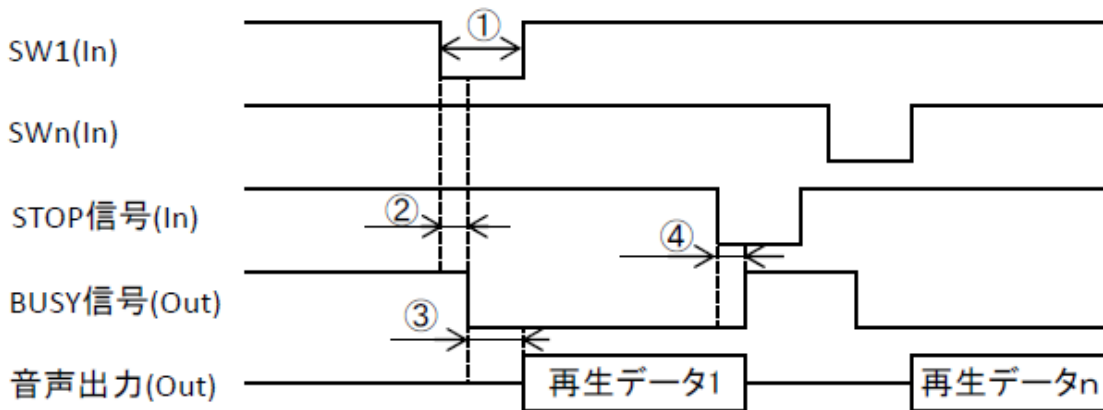
## 13. 入出力信号とタイミング

信号名	ホスト側	内容	パルス幅
/SW1-8 (/D0-D6)	OUT	無電圧メーク接点または NPN オープンコレクタ	50mS 以上
/OP (/STB)	OUT	無電圧メーク接点または NPN オープンコレクタ	50mS 以上
/STOP	OUT	無電圧メーク接点または NPN オープンコレクタ	50mS 以上
/BUSY	IN	オープンコレクタ出力 (Max : DC50V/500mA)	

※SW1～SW8, STOP, STB は、LOW アクティブです。

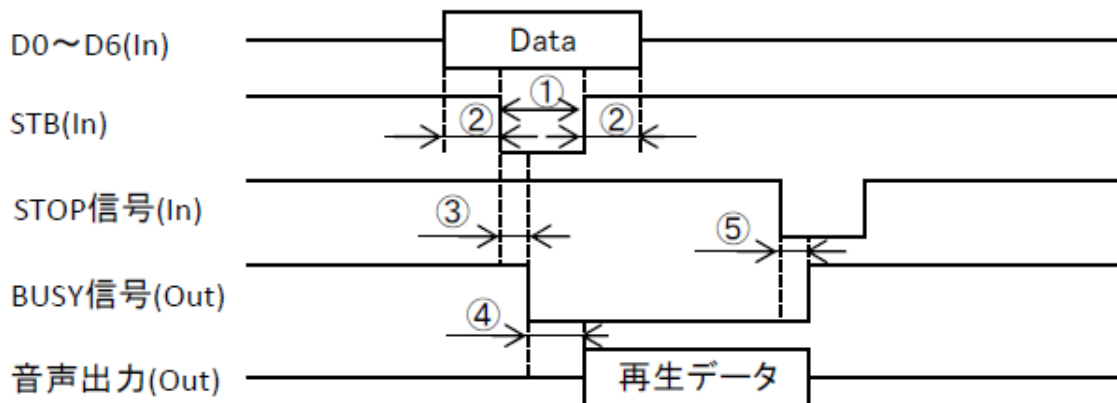
## ■ タイミング (接点制御の場合)

No.	信号名称	時間
①	SW 入力時間	50ms min.
②	BUSY 出力タイミング	50ms max.
③	音声出力タイミング	100ms max.
④	音声終了タイミング	50ms max.



## ■ タイミング (バイナリ制御の場合)

No.	信号名称	時間
①	STB 入力時間	50ms min.
②	データセットアップ時間	50ms min.
③	BUSY 出力タイミング	50ms max.
④	音声出力タイミング	100ms max.
⑤	音声終了タイミング	50ms max.

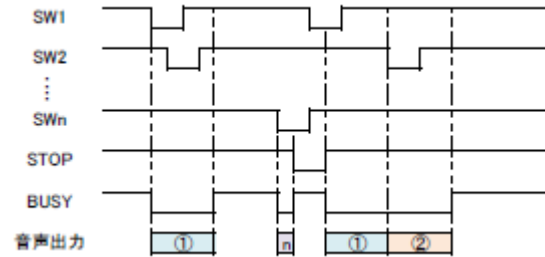


## 14. 接点制御

### ■通常再生モード(インターバルタイム有効)

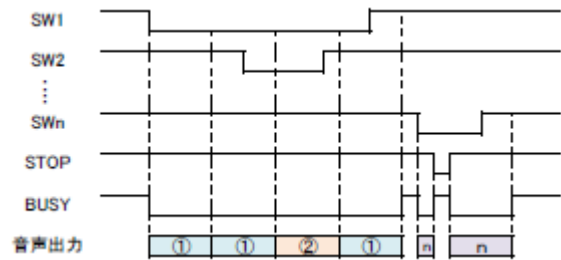
#### ●ワンパルス入力

- ① 一回のパルス入力で音声を1回再生します。
- ② 音声再生中は他のSW入力は検出しません。
- ③ 音声再生終了後、他のSW入力の検出を行います。
- ④ 再生中はBUSY信号が出力されます。



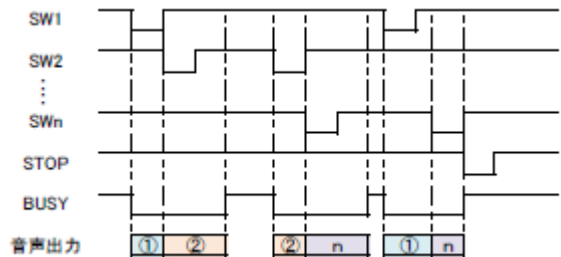
#### ●レベル入力

- ① 音声をリピート再生します。
- ② 音声再生中は他のSW入力は検出しません。
- ③ 再生終了後、他のSW入力の検出を行います。
- ④ ストップ信号入力で即音声停止し、引き続き入力がある時はストップ解除後に最初から再生します。
- ⑤ 複数の接点がレベル入力されている場合は、交互に音声を再生します。
- ⑥ 再生中はBUSY信号が出力されます。



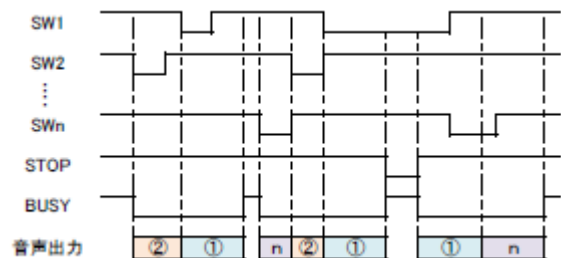
### ■後入力切替再生モード(インターバルタイム無効)

- ① 一回のパルス入力で音声を1回再生します。
- ② レベル入力是对应していません。レベル入力を行っても音声の再生は1回のみです。
- ③ 音声再生中は、当該SWを含む全てのSW入力を検出しています。
- ④ 音声再生中にSW入力を検出した場合は、即座に入力されたSWの音声に切り替わります。
- ⑤ STOP信号入力で即音声停止します。
- ⑥ 再生中はBUSY信号が出力されます。



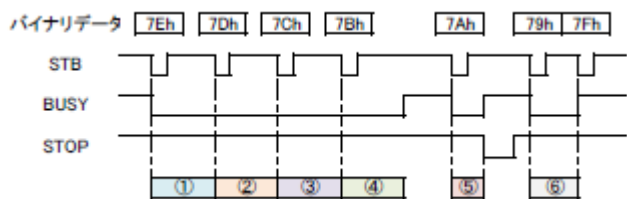
### ■優先順位再生モード(インターバルタイム無効)

- ① ワンパルス入力時は音声を1回再生し、レベル入力時はリピート再生を行います。
- ② 音声再生中は、該当SWより優先度の高いSWのみ検出を行います。
- ③ 音声再生中に該当SWより優先度の高いSWの入力を検出した場合は、即座に優先度の高いSWの音声に切り替わります。
- ④ 複数のSWが同時入力されている場合は優先度の高い音声を再生します。
- ⑤ SWの優先度はSW1>SW2>...>SW7>SW8の順です。
- ⑥ 音声再生中はBUSY信号が出力されます。



## 15. バイナリ制御

- ① 再生CHは1~127CHです。
- ② D0~D6の入力でアドレス(CH)を設定し、STB(OP)信号入力で音声の再生を行います。
- ③ 音声再生中でも最大20CHまでアドレスを受信できます。それ以上のアドレスは受信できません。
- ④ 音声再生中に受信したアドレスは、古いアドレスから順に再生を行います。(FIFO形式)
- ⑤ 7Fhを入力または、STOP信号入力で即再生を停止します。
- ⑥ 再生中はBUSY信号を入力します。



## 16. テスト並びに調整

下記の手順でテスト並びに調整します。

### ■最低のチェック方法

再生モード	通常再生モード-接点制御 (SW1 の Bit1, Bit2 を OFF)
インターバルタイマ	0 秒 (SW1 の Bit3 を OFF)
サンプルデータ入りカード	サンプルデータが入った SD/MM カードを CN5 に挿入します。  ※テストパックの場合 添付の SD カード ※自社購入の SD/MM カードの場合、弊社 HP→サポート→サンプルデータよりサンプルデータをダウンロードし、使用する SD/MM カードにコピーしてください。
テスト再生	CN4 の 1 ピンと 12 ピンを短絡します。

### ■接点制御/バイナリ制御

No.	確認項目	内容
1	電源 ON	POWER LED 点灯の確認
2	5 秒間経過	SW1 の設定及び SD/MM カードの読み込み
3	動作試験	マイコン、センサーなど上位ホスト側から制御します。
4	動作試験-再生モード	再生モードの動作内容を確認し、自社で使用する再生モードで動作確認を行ってください。
5	動作試験-BUSY 出力他	BUSY 出力を使用する場合、出力を確認します。
6	動作試験-音響出力	スピーカー出力の確認 1.5Wmax. 8Ω 音量調整：ボード上の VR2 または CN8 に接続した外部ボリューム
7	動作試験-音響出力	ライン出力を使用する場合、ライン出力の確認 (工場出荷時) 600Ω 不平衡 0dB 出力レベル調整：ボード上の VR1 (出力範囲 -4dBm~8dBm)

## 17. 音声・音源データの登録時間と SD/MM カード

### ■登録時間

カード容量	44.1kHz 16Bit mono	22.05kHz 16Bit mono
512MB	88 分	176 分
1GB	176 分	352 分
2GB	352 分	704 分

※本製品には SD/MM カードは付属していません。但し、テストパックには SD カードが付属します。

※音声の登録時間はカード容量及び、WAVE ファイルのサンプリング周波数により異なります。

※8Bit データ・混在サンプリングモード可

### ■カードフォーマット(初期化)

WAV-4F シリーズが認識できる SD/MM カードのファイルフォーマットは FAT (FAT16) です。

FAT32 や NTFS フォーマットの SD/MM カードは認識できません。また、SDHC カード及び、SDXC カードは使用できません。

SD カード状況	使用可否	対処方法
新規購入のカード	○	そのままご使用できます。
FAT32/NTFS フォーマット済みのカード	×	FAT (FAT16) でフォーマット
デジタルカメラで使用したカード	×	FAT (FAT16) でフォーマット

### ■カードの挿抜時の注意

カードの挿抜は必ず、電源を切った状態で行ってください。

### ■推奨 SD カード

弊社では、下記の SD カードを推奨品として販売しております。WAV-4F シリーズには、弊社販売または推奨している SD カードを御使用願います。

カード容量	工業用 SD カード	メーカー
512MB	SFSD0512L1BN1T0-I-ME-151-STD (在庫品)	swissbit 製
1GB	SFSD1024L1BN2T0-I-ME-151-STD (在庫品)	swissbit 製
2GB	SFSD2048L1BN2T0-I-DF-151-STD (取寄せ)	swissbit 製

## 18. 音声・音源データの録音/登録・プログラム登録・カードデータ作成

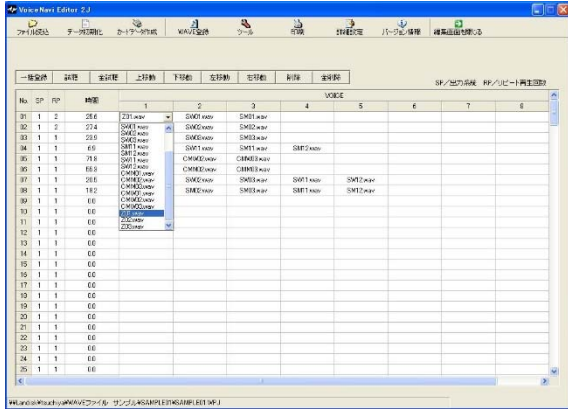
WAV-4F シリーズは、サポートソフト VoiceNavi Editor (ボイスナビエディタ)を使用することにより、クライアント自身で音声・音源データの登録・変更が簡単に行えます。

### サポートソフト・ツール

#### ■VoiceNavi Editor [無償 WEB 配布]

VoiceNavi Editor (ボイスナビエディタ)は、製品で使用するカードデータ (wpj ファイル)を作成するソフトです。PC 上で音声・音源データ (WAVE ファイル)を登録し、登録した音声・音源データを接点またはアドレスに割付けます。1つの接点またはアドレスに対し、最大 8 音声・音源データの組立再生及び、最大 9 回までリピート回数等のプログラム登録も出来ます。

又、VoiceNavi Editor は視聴しながら音声・音源データを登録できます。



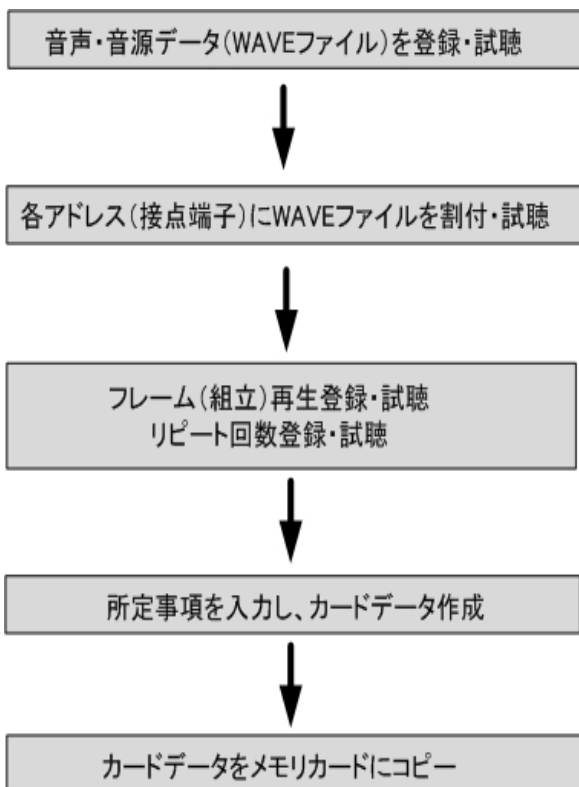
- ・ SOUND 登録 255max
- ・ 接点・アドレス登録 255/1000CHmax.
- ・ プログラム登録 (組立再生・リピート回数)  
組立再生 1 接点・アドレス-8 データ max.  
リピート回数 1 接点・アドレス-9 回 max.
- ・ 試聴機能(個別・一括)
- ・ ファイル読み込み機能
- ・ ドキュメント印刷機能

#### ■適用カードデータファイルと WAVE ファイル形式

WAV-4F シリーズでは下記のカードファイルと WAVE ファイル形式が使用できます。

サポートソフト	VoiceNavi Editor (ボイスナビエディタ)
カードデータファイル	*.wpj ファイル (VoiceNavi Editor で作成されたファイル)
WAVE ファイル形式	<ul style="list-style-type: none"> <li>・ 44.1/32/22.05/16/11.025/8kHz 16/8Bit モノラル</li> <li>・ 半角英数字 8 文字以内 (注)全角文字及び、ロングネームは使用できません。</li> <li>・ ステレオデータは使用できません</li> </ul>

#### ■WAV-4F シリーズ用カードデータ作成手順



#### ■音源・音声データ (WAVE ファイル) の用意

1. PC 録音
2. スタジオ録音
3. テキスト音声データ他

#### ■VoiceNavi Editor でカードデータ作成

1. 音声・音源データ (WAVE ファイル) 登録
2. 接点端子・アドレスに登録
3. プログラム登録 (組立再生・リピート回数)

#### 【プログラム再生登録】

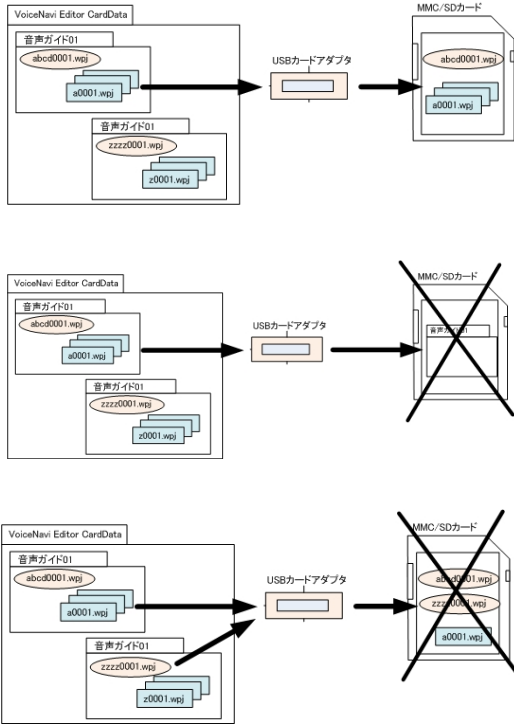
組立再生	8WAVE ファイル max.
リピート回数	9 回 max. 上記組立再生登録全体×リピート回数

#### 4. カードデータ作成

#### ■SD/ MM カードへコピー

作成したカードデータを SD/MM カードにコピーします。  
※PC に SD/MM カードの挿入先がない場合は USB カードアダプタ等を使用してコピーしてください。

■カードデータのSD/MMカードへのコピー



PC上のSDカードスロットまたは、市販のカードアダプタを使用し、VoiceNavi Editorにて作成されたカードデータフォルダ内の\*.wpjファイル及び、\*.wavファイルをSD/MMカードへコピーします。

(注)  
VoiceNavi Editorにて作成されたカードデータフォルダごとSD/MMカードへコピーしますと再生できません。

(注)  
SD/MMカード内にwpjファイルが複数存在する場合やWAVEファイルがない場合は音声の再生が出来ません。

19. WAV-4Fシリーズの音声・音源データのアドレス登録について

サポートソフト VoiceNavi Editor 上で下記の通り、音声・音源データを登録し、カードデータを作成します。

[サポートソフト VoiceNavi Editor 上の音声・音源データ割付]

ホスト側 接点制御	ホスト側 バイナリ制御	サポートソフト VoiceNavi Editor アドレス・プログラム画面								
SWx	アドレス	No.	RP	SP	1	2	..	..	8	
SW1	7Eh	001	1	1	A001	B002	G003			
SW2	7Dh	002	1	1	空き					
SW3	7Ch	003	1	1	A001	D001				
:	:	:	:		:	:				
SW8	77h	008	1	1	D001					
-	76h	009	1	1	F001					
-	75h	010	1	1	G001					
-	74h	011	1	1	H001					
-	48h	055	1	1	A001					
-	47h	056	1	1	E001	F002				
-	:	:	:	:	:					
-	00h	127	1	1	Z001					
STOP	7Fh	制御コマンド-再生停止								

20. 他製品からの音声・音源データ移行

●音声・音源データの移行

名称・型式	カードデータ移行	コメント
WAVシリーズ WRXシリーズ	○	そのまま使用できます。
6650シリーズ	△	ROM作成前のA/D変換したオリジナルデータ(沖電気フォーマット)を専用コンバートソフトでWAVEファイルにコンバート後、VoiceNavi Editorでカードデータを作成してください。

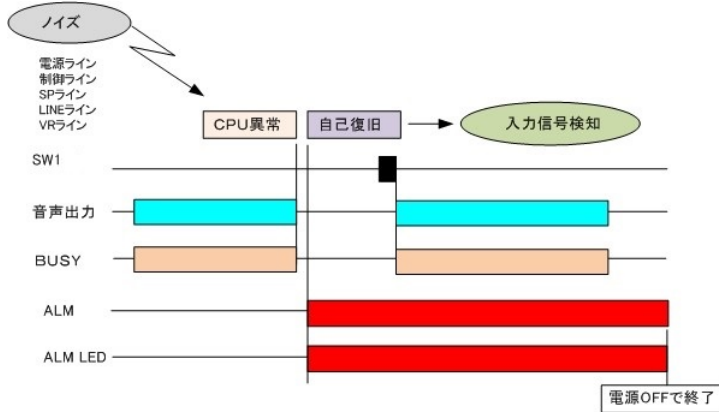
## 21. ウォッチドッグタイマリセット機能と ALM 出力

WAV-4F シリーズは、CPU の暴走を防止する為、ウォッチドッグタイマリセット (自己復旧) 機能を搭載しています。

万一、外来ノイズ等の影響により CPU に異常が発生した場合は、ウォッチドッグタイマリセット機能により CPU を強制的にリセットさせ、入力信号待機状態になります。

ウォッチドッグタイマリセット機能が作動した際は、ALM 出力及び、ボード上の ALMLED を点灯させることで CPU の強制リセットが発生したことをお知らせします。

尚、ALM 出力及び、ALMLED は、ボードに供給している電源を OFF にするまでその状態を保持し続けます。



### 【自己復旧機能が作動した場合の対策】

周囲にモーターなどノイズ発生源がありますのでノイズ対策を行って下さい。

- ・電源ライン(特にチェックする)
- ・制御ライン
- ・SP ライン(配線が長い場合、シールド線にする)
- ・LINE ライン
- ・VR ライン(シールド線)

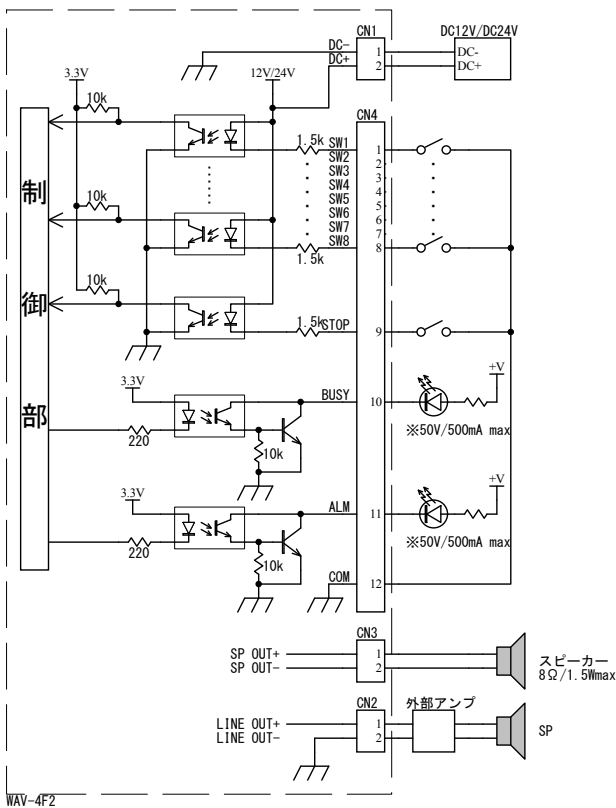
※ハード故障の場合、本機能は作動しませんのでご注意ください。

※ノイズ等の影響により本機能が連続して作動した場合、CPU がリセットを繰り返す為、再生が出来ない状態になります。

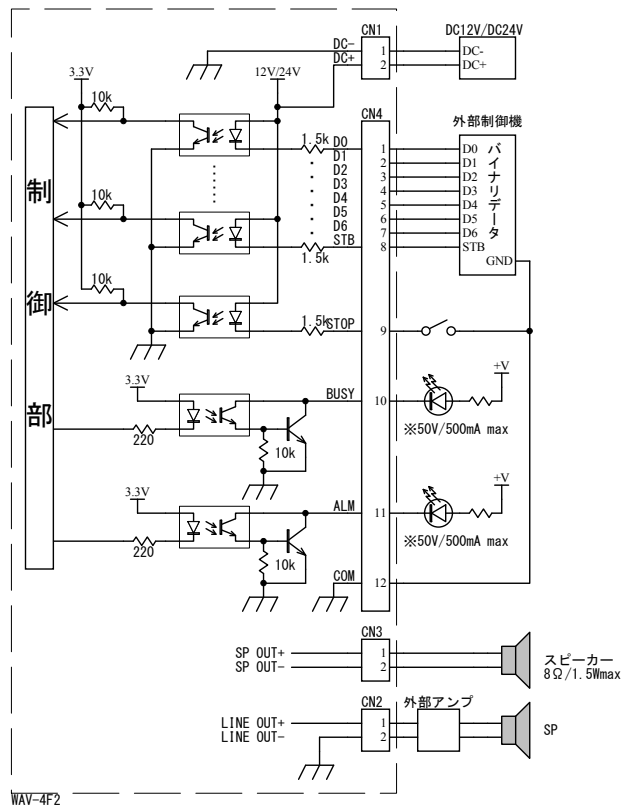
## 22. 接続参考図

### ■接続参考図

#### ●接点制御 (8CHmax)



#### ●バイナリ制御 (127CHmax)



※本書に記載されている商品名及び社名は各社の商標または登録商標です。

※本書に記載されている仕様及び概観は改良等により、予告なく変更することがあります。

**VoiceNavi 三共電子株式会社** 〒389-1102 長野県長野市豊野町大倉 3500-17

TEL 026-257-6210 FAX 026-217-2893

URL <http://www.voicenavi.co.jp> / E-mail: [info@voicenavi.co.jp](mailto:info@voicenavi.co.jp)