


このたびは、WAVE ファイル再生ボード WAV-4A シリーズ をお買い上げ頂き、誠にありがとうございます。  
本機の優れた機能をご理解頂き、末永くご愛用頂くためにも、この取扱説明書をよくお読み下さい。

目次	
■	困った時に (トラブルシューティング) 2
1	概要 3
2	特長 3
3	主な用途 3
4	外観図並びに外形寸法図 3
5	標準仕様 4
6	付属品・オプション 5
7	各部の名称と機能 5
8	コネクタ 6
9	設置・固定方法 7
10	設定-使用電圧 (5V または 12V) 7
11	設定-内部/外部ボリューム接続 7
	接続参考図 (外部 VR 接続) 7
12	設定-再生モード・タイマー 8
13	接続・配線 9
14	入出力信号とタイミング 10
15	制御—接点制御 10
	■通常再生 ■後入力切替再生 ■優先順位再生
16	制御—バイナリ制御 11
17	テスト並びに調整 11
18	音声・音源データの登録時間と MM/SD カード 12
19	適用カードデータと WAVE ファイル形式 12
20	音声・音源データの録音/登録・プログラム登録・カードデータ作成 13
21	WAV-4A シリーズの音源データの接点端子・アドレス登録について 15
22	他製品とのサイズ・再生モードの互換性とデータ移行 15
■	接続参考図 16
	●接点制御(8CHmax.) ●バイナリ制御 (127CHmax.)

SD カードに関して
<ul style="list-style-type: none"> <li>・ 弊社販売または弊社推奨の SD カードをご使用下さい。</li> <li>・ 512MB 未満または 4GB を超えるメモリ容量のカードは使用できません。</li> <li>・ miniSD/microSD はカードアダプタ使用でも使用できません。</li> </ul>

ご注意
 <ul style="list-style-type: none"> <li>●水、湿気、ほこり、油煙などの多い場所に設置しないで下さい。火災、故障、感電の原因になります。</li> <li>●定格範囲外で使用されますと、故障が起きたり、十分な機能が発揮できないことがあります。</li> <li>●接続、カードの挿入・交換、各種設定・変更の際は、感電事故を避けるため、必ず、電源を切ってから行って下さい。</li> </ul>

## ■困った時に (トラブルシューティング)

困った状態	LED表示	原因・対処方法
まったく再生しない または 不安定動作		<ul style="list-style-type: none"> <li>・当社販売以外の SD カード ・当社推奨以外の SD カード</li> <li>・512MB または 4GB 以上の SD カード、SDHC カード</li> </ul> 当社販売または推奨の SD カードを使用します。
再生しない接点・アドレスがある	PLAY LED 点滅 *2	<ul style="list-style-type: none"> <li>・<b>カードフォーマットが FAT16 ではない。</b></li> </ul> 新規購入した SD カードをフォーマットした場合、多い問合せ。 SD カードを無指定でフォーマットした場合、FAT32 になります。 FAT16 フォーマットしてからご使用下さい なお、新規購入の SD カードは FAT16 フォーマットですのでそのままでご使用できます。
	PLAY LED 点滅 *1	下記の WAVE ファイルは Windows 上(VoiceNavi Editor)では登録・再生しますが、WAV シリーズ上では再生できません。 <ol style="list-style-type: none"> <li>1. <b>アルファベット英数字でないファイル名</b> PC で使用している文字フォントによってはわかりづらい文字があります。</li> <li>2. <b>ファイル名が 8 文字以上</b></li> <li>3. <b>WAVE ファイルであるが WAV シリーズで再生できないファイル</b> スタジオ録音で高額な録音ソフトで録音・保存した場合、多い。 高額な録音ソフトで付加情報を「無」で再保存する。 または「WAVE Paseri」(フリー)、「Sound it」(市販)で読込、保存する。</li> <li>4. <b>拡張子が .wav ですが実際は形式が違うファイル</b> 出所不明なデータを使用した場合、多い。録音ソフトで読み込めない。</li> </ol>
	PLAY LED 点灯	<ul style="list-style-type: none"> <li>・<b>音量ボリューム「小」</b></li> </ul> この問合せも多いです。誰か動作試験後、VR を最小にしている
	PLAY LED 点灯	<ul style="list-style-type: none"> <li>・<b>スピーカークの接続ミス</b></li> </ul>
	PLAY LED 点滅 *1	<ul style="list-style-type: none"> <li>・<b>WAVE ファイルがカード内がない</b></li> </ul> SD カード内をチェックします。
		<ul style="list-style-type: none"> <li>・<b>カードデータファイル(***.wpj)がない</b></li> </ul> SD カード内をチェックします。
音量 VR を可変しても音量が小さい	PLAY LED 点灯	<ul style="list-style-type: none"> <li>・<b>ライン出力にスピーカークを接続している。</b></li> </ul> この問合せも多いです。

### ●LED の点滅・点灯

- 1 再生の起動時にPLAYのLEDが点滅します。STOP入力にて消灯します。
- 2 PLAYのLEDが点滅した状態で、再生起動を行うとALARMのLEDが点灯します。
- 3 ALM LED の消灯は電源 OFF します。

## ■再生ボード・SD カード・音声・音源データ どれが原因か

再生ボード SD カード	テストパックの場合、そのまま動作試験(再生試験) 接点制御—通常再生モード SW1 と GND を短絡(ショート)する。
	自社購入の SD カードの場合、当社ホームページ   サポート   サンプルデータ   で動作試験(再生試験)する。
音声・音源データ	上記で再生する場合、音声・音源データ WAVE ファイル(カードデータ含む)が問題になります

# VoiceNavi

## 1. 概要

WAV-4A1 は音源データに WAVE ファイル、記憶媒体に MM/SD カードを採用、0.6W スピーカーンプ搭載、8CH 接点制御・127CH バイナリ制御、RoHS 対応の WAVE ファイル再生ボードです。

WAVE ファイル・MM/SD カード採用と無償 WEB 配布のサポートソフト VoiceNavi Editor によりクライアント自身で音声・音源データの登録・変更ができます。

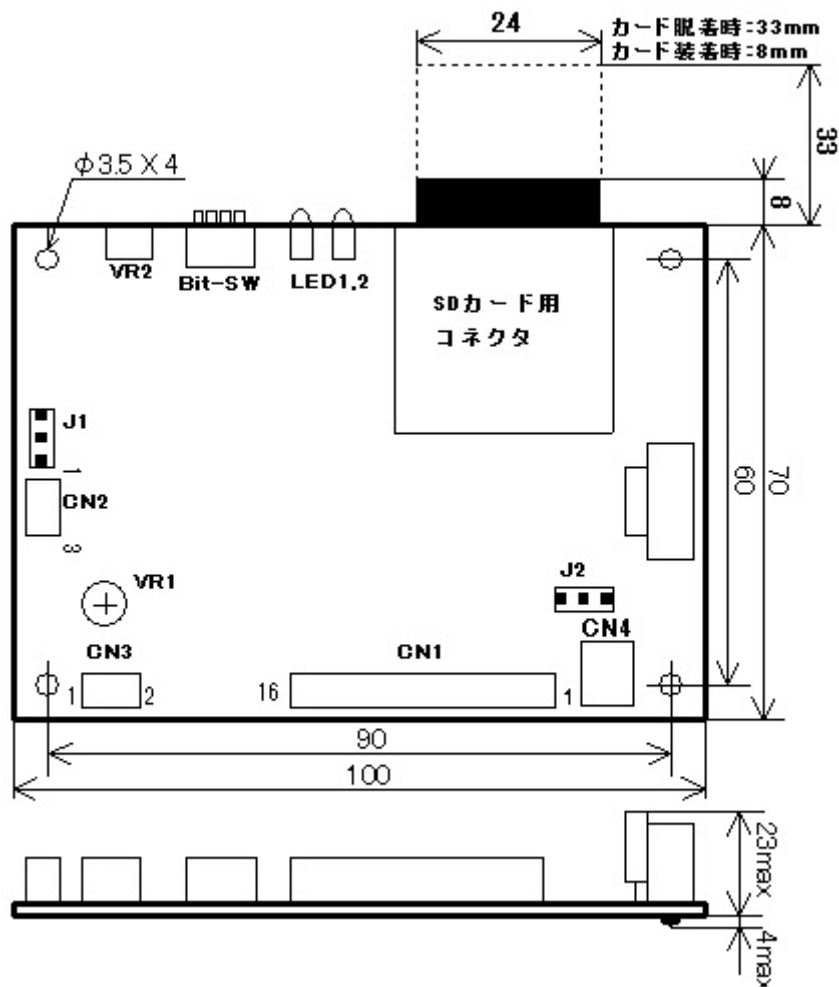
## 2. 特長

- クライアント自身で音声データの登録・変更ができます
- サポートソフト VoiceNavi Editor [無償 WEB 配布]
- MM/SD カード交換で音声・音源データ変更が簡単
- WAVE ファイル採用
- 高音質 22.05kHz 16/8Bit Mono
- MM/SD カード採用 512MB/1/2GB
- スタジオ録音・WAVE ファイル・カード作成サービス
- 8CH-接点制御
- 用途別再生モード 通常・後入力切替再生
- 127CH-バイナリ制御
- 0.6Wmax.8Ω スピーカーアンプ装備
- 外部音量ボリューム接続対応
- 登録時間 176 分 max.(512MB 22.05kHz 16Bit 時)
- BUSY 出力(再生中出力)
- DC+5V/12V 2 電源対応
- 100W×70D×23Hmm

## 3. 主な用途

- クライアント・製品別の対応が要求される分野
  - ・電子機器の音声ガイド
  - ・小型機器の音声ガイド
  - ・通信・放送機器の音源ボード
- RoHS 指令対応品が要求される分野
- 6650V1 後継機(互換機)

## 4. 外観図並びに外形寸法図



## 5. 標準仕様

定格使用電圧	DC+5V±5% または DC+12±5% 基板上のジャンパー(J2)にて選択 (注)安定化電源をご使用下さい。									
消費電流	DC+5V 時 待機時 約 40mA 最大時(0.6Wmax) 約 380mA DC+12V 時 待機時 約 45mA 最大時(0.6Wmax) 約 385mA									
寸法・重量	100W X 70D X 23H mm 突起部含まず 約 100g									
使用環境	-5°C~55°C 35%~80%RH(但し結露なき事) (保存時) -10°C~70°C									
再生方式	PCM 再生 WAVE ファイル 22.05/11.025kHz 16/8Bit モノラル 32/16/8kHz 16/8Bit モノラル									
再生帯域	50Hz~12kHz									
制御	<b>■接点制御 8CHmax</b> 再生モード : 1.通常再生 2.後入力切替 3.優先順位再生 タイマー : インターバル 0/15 秒 (通常再生モード時) IN ... /SW1~8, /STOP TTL レベル(3.3V)または無電圧メーク接点 OUT ... /BUSY オープンコレクタ出力(DC+50V,500mA) <b>■バイナリ制御 127CHmax.</b> IN ... /D0~D6, /STB, /STOP TTL レベル(3.3V) OUT ... /BUSY オープンコレクタ出力(DC+50V,500mA)									
適用メモ리카ード	SD カード 512MB/1/2GB 1 枚 max. (メーカー・型式・容量指定有) 注 1) 弊社販売または弊社推奨の SD カードをご使用下さい。 注 2) 512MB 未満または 4GB を超えるメモリ容量のカードは使用できません。 注 3) miniSD/microSD はカードアダプタ使用でも使用できません。									
登録時間	カード容量と音源データ(WAVE ファイル)のサンプリング周波数による <table border="1" style="margin-left: auto; margin-right: auto;"> <thead> <tr> <th>カード容量</th> <th>22.05kHz 16Bit</th> </tr> </thead> <tbody> <tr> <td>512MB</td> <td>176 分</td> </tr> <tr> <td>1GB</td> <td>352 分</td> </tr> <tr> <td>2GB</td> <td>704 分</td> </tr> </tbody> </table> (注)8Bit データ・混在サンプリングモード可		カード容量	22.05kHz 16Bit	512MB	176 分	1GB	352 分	2GB	704 分
カード容量	22.05kHz 16Bit									
512MB	176 分									
1GB	352 分									
2GB	704 分									
再生時間	登録 WAVE ファイル合計時間 (注)サポートソフト VoiceNavi Editor 上でプログラム登録した場合、その内容による									
音声出力	スピーカー出力	0.6Wmax.8Ω (VR2 にて調整)								
	LINE出力	600Ω 不平衡 0dBm (工場出荷時)								
音量調整	スピーカー出力	1.半固定 VR VR2 2.外部接続した VR (注)J1-半固定 VR と外部 VR 接続との切替								
	LINE出力	-40dBm~2dBm VR1 (工場出荷時 0dBm)								
付属品	CK-WAV4A1 1 式 (電源・SP・制御用 1m 片切 1 本 ) (注)MM/SD カードは付属していません									
オプション	SD カード 1GB (注)512MB 未満は取扱していません CK-LER2 LINE 用コネクタケーブル(シールド) 1m サポートソフト VoiceNavi Editor -無償 WEB 配布									
その他	・SD カードプログラムローダー機能(SD カードによるカードデータ書換え) ・ユーザー仕様対応(再生ソフト、タイマー時間他)									

## ■取扱上のご注意

- ・本製品は FA 仕様ではありません。耐ノイズ性を要求する用途には WAV-5F シリーズをご採用下さい。
- ・低温環境下で使用する用途に WAV-5F シリーズ+CF カード工業用をご採用下さい。
- ・SD カードは民生品です。故障等の場合は交換等の対応になります。故障原因の解析等是对応できません。

6. 付属品・オプション

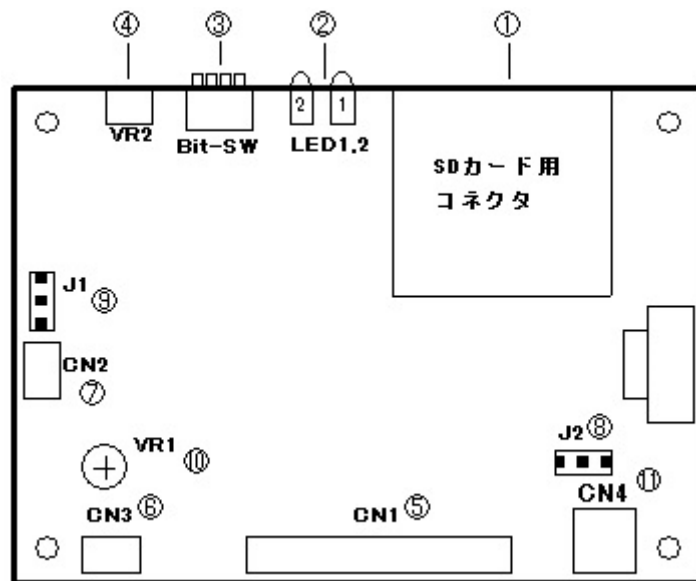
【付属品】 (注)SD カードは付属していません

コネクタケーブル	CK-WAV4A1 1式 (電源・制御・SP用 1m片切 各1本)
----------	-----------------------------------

【オプション】 MM/SDカードは書換え用・バックアップ用に予備カード 1~2枚 お持ち下さい。

SDカード	一般用 512MB/1GB
コネクタケーブル	CK-VER3 外部VR用コネクタケーブル(シールド)1m CK-LER2 LINE用コネクタケーブル(シールド)1m
スピーカー	・裸スピーカー フォスター電機、ライン電機製または相当品 ・スピーカーユニット
その他	サポートソフト VoiceNavi Editor 無償WEB配布

7. 各部の名称と機能



	表示	名称	内容
①	コネクタ	コネクタ(MM/SDカード用)	MM/SDカード実装用コネクタ
②	LED1	POWER LED(緑色)	電源オン時点灯
	LED2	PLAY LED(赤色)	再生中点灯 並びに各種状態時に点滅
③	Bit-SW	モードスイッチ	再生モード, タイマー値等設定用
④	VR2	ボリューム 2	スピーカー出力調整用ボリューム
⑤	CN1	電源・SP・制御用コネクタ	
⑥	CN3	ライン出力用コネクタ	0dBm/600Ω不平衡 (VR2で可変可能)
⑦	CN2	外部ボリューム用コネクタ	外部に可変ボリュームを接続する場合に使用
⑧	J1	内部・外部 VR 設定用ジャンパーピン	VR2 または外部接続の VR 使用の設定
⑨	J2	5V/12V 設定用ジャンパーピン	供給電圧(DC5V もしくは DC12V) の設定
⑩	VR1	ボリューム 1	ライン出力調整用ボリューム
⑪	CN4	未実装	-

## 8. コネクタ

外部機器との接続は付属品・オプションのコネクタケーブルを加工して行います。

## [RoHS 対応に関して]

本ボードを組込む機器を RoHS 対応する場合、本コネクタケーブルを半田付けして接続する場合、鉛フリー半田をご使用下さい。

## ● 付属品 (注)末端の被覆を抜き、ご使用下さい。

型式	ピン数	長さ	線材	備考欄	
CK-WAV4A1	電源・SP・制御用	16P	1m	AWG20(UL1007)または相当品	末端を切断加工

## ● オプション (注)末端の被覆を抜き、ご使用下さい。

型式	ピン数	長さ	線材	備考欄	
CK-VER3	外部 VR 用	3P	1m	シールド線 S-MVVS2Cx7/0.18 または相当品*1	末端を切断加工
CK-VR3G3	3 段階音量切替用	3P	1m	シールド線 S-MVVS2Cx7/0.18 または相当品*1	末端を切断加工
CK-LER2	ライン出力用	2P	1m	シールド線 HC-5L1 または相当品*2	末端を切断加工

\*1: 板東電線製 2 線シールドケーブル S-MVVS2Cx7/0.18 の相当メーカー製

\*2: 平河電線製単線シールド HC-5L1 の相当メーカー製

## ■ コネクタピンアサイン

## ● 電源・SP・制御用 日圧/B16P-SHF-1AA

コネクタ No.	ピン No.	I/O	レベル(H/L)	信号名	説明	適用コネクタケーブル
CN1	1	I	/	/	DC+5V or DC+12V	標準 CK-WAV4A1
	2	I	/	/	GND	
	3	O	/	/	SP-OUT+	
	4	O	/	/	SP-OUT-	
	5	I	L	/SW1(D0)	接点信号 1 入力(または D0)	
	6	I	L	/SW2(D1)	接点信号 2 入力(または D1)	
	7	I	L	/SW3(D2)	接点信号 3 入力(または D2)	
	8	I	L	/SW4(D3)	接点信号 4 入力(または D3)	
	9	I	L	/SW5(D4)	接点信号 5 入力(または D4)	
	10	I	L	/SW6(D5)	接点信号 6 入力(または D5)	
	11	I	L	/SW7(D6)	接点信号 7 入力(または D6)	
	12	I	L	/SW8(STB)	接点信号 8 入力 または (バイナリデータ取り込み用信号)	
	13	I	L	COM	信号用 GND	
	14	I	L	/STOP	STOP 信号入力	
	15	O	/	/BUSY	再生中 ビジー信号出力	
	16	I	L	COM	信号用 GND	

## ● 外部ボリューム用 日圧/B3B-EH

コネクタ No.	ピン No.	I/O	信号名	説明	適用コネクタケーブル
CN2	1	I	/	スピーカー用外部 VR-1	オプション CK-VER3
	2			スピーカー用外部 VR-2	
	3			スピーカー用外部 VR-GND	

## ● ライン出力用 日圧/B2B-EH

コネクタ No.	ピン No.	I/O	信号名	説明	適用コネクタケーブル
CN3	1	O	LINE OUT+	ラインアウト+	オプション CK-LER2
	2		LINE OUT-	ラインアウト-	

コネクタ No.	ピン No.	I/O	信号名	説明	適用コネクタケーブル
CN4	未実装				

## ■ 自作する場合

コネクタ No.	基板側コネクタ	ケーブル側ハウジング	適合コンタクト
CN1	日圧/B16P-SHF-1AA	日圧/H16P-SHF-AA	BHF-001T-0.8BS
CN2	日圧/B3B-EH	日圧/EHR-3	BEH-001T-P0.6
CN3	日圧/B2B-EH	日圧/EHR-2	BEH-001T-P0.6

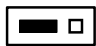
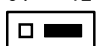
### 9. 設置・固定方法

SD カード 脱着距離 33mm を考慮して設置します。

寸法・重量	100W X 70D X 27H mm 突起部含まず 約 100g [基板穴寸法] 90W X 60D 4-Φ3.5mm [SD カード 脱着距離] 33mm 以上
使用環境	(動作環境) -5°C ~ 55°C 35% ~ 80%RH (但し結露なき事) (保存環境) -10°C ~ 70°C (但し結露なき事)

### 10. 設定-使用電圧 (5V または 12V)

J2 で、使用する電圧を 5V もしくは 12V の設定をします。必ず安定かつ低ノイズ電源をご使用下さい。



J2 の設定	使用電圧
<div style="display: flex; justify-content: space-around;"> <span>5V</span> <span>12V</span> </div> 	DC+5V
<div style="display: flex; justify-content: space-around;"> <span>5V</span> <span>12V</span> </div> 	DC+12V

定格使用電圧	DC+5V±5% または DC+12±5% J2 にて選択 (注)安定化電源をご使用下さい。
消費電流	DC+5V 時 待機時 約 40mA 最大時 (0.6Wmax) 約 320mA DC+12V 時 待機時 約 45mA 最大時 (0.6Wmax) 約 330mA

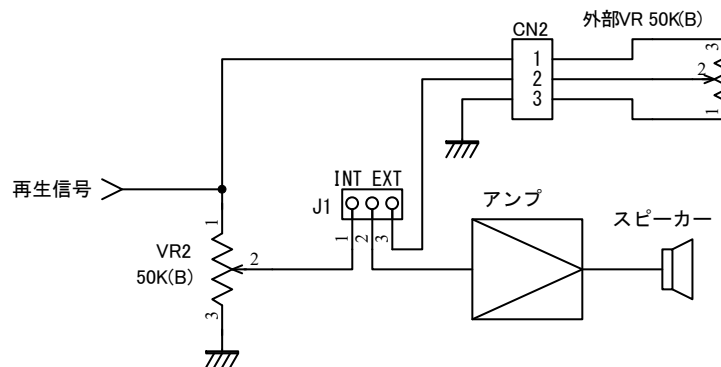
### 11. 設定-内部/外部ボリューム接続

#### ● J1 外部ボリュームを接続する場合

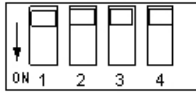
JP1 でボード上の半固定 VR を使用するか、外部接続した VR を使用するかの設定ができます。

J1 の設定	使用可能ボリューム	音量調整
	VR2	ボード上の VR2 で調整します。
	外部接続した VR	オプションのコネクタケーブル CK-VER3 に市販品の可変ボリューム 100kΩ(B) を接続します。音量調整はその可変ボリュームで行います。

#### ● 接続参考図 (外部 VR 接続)



12. 設定-再生モード・タイマー



DIP SW で下記の設定をします。電源 ON 時有効になります。

下記の設定をします。電源 ON 時有効になります。

1	2	3	4
再生モードの設定		インターバル 時間の設定	PG ロード用

■再生モードの設定

Bit-SW1, 2 で設定します。電源 ON 時有効になります。

Bit-SW				再生モード	
1	2	3	4		
				1	接点制御-通常再生モード
●				2	接点制御-後入力切替再生モード
	●			3	接点制御-優先順位再生モード
●	●			4	バイナリ制御(6650V1 互換)

●...ON

[再生モード概要] STOP 入力-再生強制終了 BUSY 出力-再生中出力

	モード名	概要
1	接点制御 -通常再生モード	ワンショット/レベル入力 パルス幅 50msec 以上 ワンショット:1 回, レベル:リピート再生 再生終了後、他 SW 入力を検知します。 複数のレベル入力の場合、交互に再生します。 (再生中は他の SW 入力を検知しない)
2	接点制御 -後入力切替再生モード	ワンショット入力 (注)レベル入カ-不可 パルス幅 50msec 以上 再生中は、当該 SW を含む全ての SW を検出し、入力されると即座 に入力された SW のメッセージに切り替わります。
3	接点制御 -優先順位再生モード	レベル入力 (注)ワンショット入カ-優先順位に注意 [優先順位] SW1>SW2>.....>SW7>SW8 再生中、優先順位の高い SW 入力を検知した場合、強制終了。該 当する SW の音声データを再生。
4	バイナリ制御 -6650V1 互換モード 127CH	D0~D6 でアドレス設定、STB で再生 7FH-再生強制終了

(注) クライアント仕様の再生モードの対応

ソフトの変更はプログラムローダー機能 (SD カードによるプログラム書き換え)で対応できます。

■インターバルタイマーの設定 (接点制御-通常再生モード時)

Bit-SW3 で設定します。電源 ON 時有効になります。

各音声データ再生終了後、インターバルタイマーが作動します。

インターバルタイマー作動中は、SW1~8 の信号入力は検知しません。

Bit-SW				インターバルタイマー	
1	2	3	4		
				1	インターバルタイマー 0 秒
		●		2	インターバルタイマー 15 秒

●...ON



■プログラムローダーの設定 (SDカードによるプログラム書き換え)

〈ユーザー〉仕様の再生モード・タイマーなどのプログラムをCFカード経由で書き換えることができます。

Bit-SW				
1	2	3	4	プログラムローダー
			1	書き込み無効
			● 2	書き込み有効

●・・・ON

【SDカードによるプログラムの書き換え方法】

プログラムを収納したSDカードをセット。電源ONでプログラムを書き換えます。

(注) プログラムを収納していないSDカードでは、書き換えしません。

13. 接続・配線

本書記載の「各部の名称・機能」「接続参考図」を参照し、接続して下さい。

No.	設定項目	内容
1	使用電圧の設定	ジャンパーピン J1 で DC+5V または DC+12V を設定します。
2	DC電源との接続	DC+5V(もしくは DC+12V)を接続します
3	SP 出力の接続	スピーカーを接続します。0.6Wmax. 8Ω (注1) 配線可能距離 5m 程度まで (注2) 配線周辺にモーター・ソレノイド等ノイズ発生源がある場合、シールド線またはシールドしてご使用下さい。
4	(ライン出力の接続)	外部アンプを使用する場合、本ラインを接続します。 ■LINE 用コネクタケーブル(シールド) CK-LER2 (1m)三共電子製 または相当品  600Ω 不平衡 0dBm(工場出荷時)
5	制御信号線の接続 SW1-8 D0-7, STB, BUSY, STOP	接点制御時 SW1-8, (BUSY), (STOP), COM を接続します
		バイナリ制御時 D0-7, STB, (BUSY), (STOP), COM を接続します。
6	制御信号線の接続 BUSY 出力を使用する場合	BUSY 出力を接続します。
7	制御信号線の接続 STOP 入力を使用する場合	STOP 入力を接続します。
8	データ入り「SDカード」のセット	サポートソフト VoiceNavi Editor で作成したカードデータ、音声・音響データ WAVE ファイルを収納した MM/SD カードをセットします。

(注)

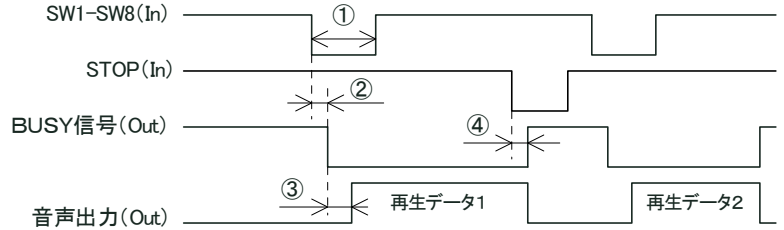
- ・接続する場合、必ず電源を切って下さい。
- ・DC 電源には＋の極性がありますのでご注意下さい。
- ・信号入出力、スピーカー出力端子、ライン出力端子には電圧を印加しないで下さい。
- ・電圧変動が激しい電源や、ノイズ・サージを多く含む電源は使用しないで下さい。
- ・信号入出力、SP、LINE の配線はできる限り短くして下さい。高圧ケーブルとの併設は避けて下さい。

### 14. 入出力信号とタイミング

信号名	ホスト側	内容	パルス幅
/SW1-8/(D0-D6)	OUT	TTLレベル(3.3V)または無電圧メーク接点	50mS 以上
/STB	OUT	TTLレベル(3.3V)または無電圧メーク接点	50mS 以上
/STOP	OUT	TTLレベル(3.3V)または無電圧メーク接点	50mS 以上
/BUSY	IN	オープンコレクタ出力(DC+50V,500mA)	

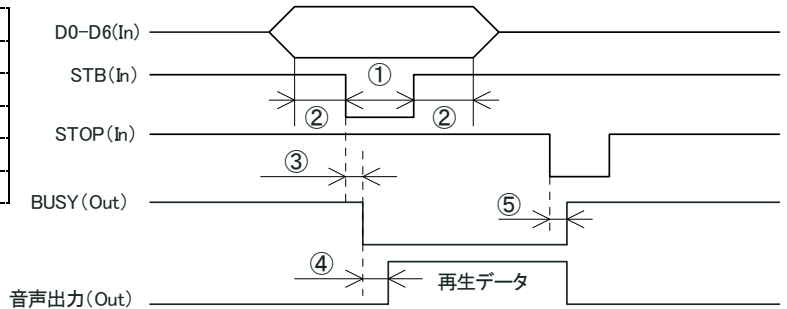
#### ■タイミング(接点制御の場合)

No.	信号名称	時間
①	SW 入力時間	50ms min.
②	BUSY 出力タイミング	50ms max.
③	音声出力タイミング	100ms max.
④	音声終了タイミング	50ms max.



#### ■タイミング(バイナリ制御の場合)

No.	信号名称	時間
①	STB 入力時間	50ms min.
②	データセットアップ時間	50ms min.
③	BUSY 出力タイミング	50ms max.
④	音声出力タイミング	100ms max.
⑤	音声終了タイミング	50ms max.



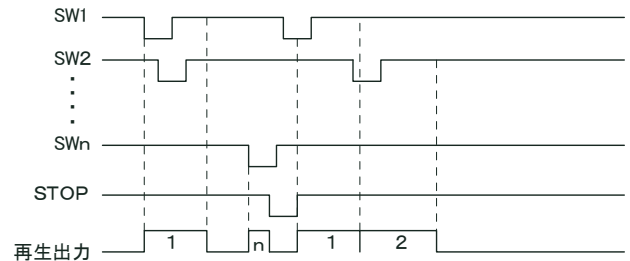
### 15. 制御—接点制御

再生モードにより、制御が異なります。再生モード内容をご確認の上、モード設定し、制御します。

#### ■通常再生モード (インターバルタイマー有効)

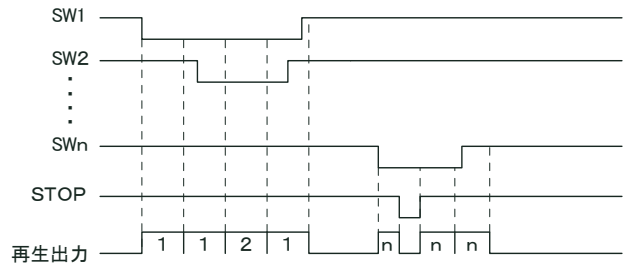
##### ●ワンパルス入力

- ① 一回再生。再生中は他の入力は見ません。
- ② 再生終了後に次のSWのスキャンを行います。
- ③ 再生中は BUSY 出力有り



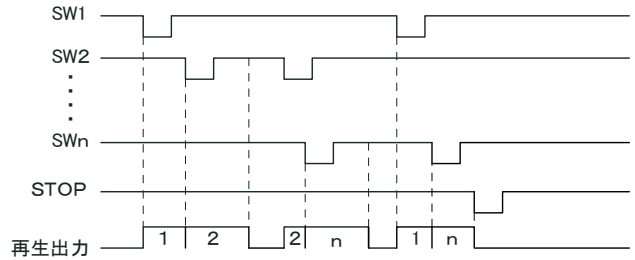
##### ●レベル入力

- ① リピート再生。再生中は他の入力は見ません。
- ② 再生終了後に次のSWのスキャンを行います。
- ③ ストップ信号入力で即停止し、引き続き入力がある時は、ストップ解除後に最初から再生します。
- ④ 再生中は BUSY 出力有り



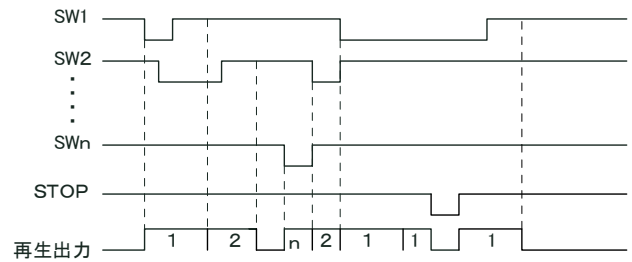
■後入力切替再生モード（インターバルタイマー無効）

- ① ワンショット入力のみ(レベル入力不可)
- ② 1回再生
- ③ 再生中は、当該SWを含む全てのSWを検出し、入力されると即座に入力されたSWのメッセージに切り替わります。
- ④ ストップ信号入力で即停止します。
- ⑤ 再生中は BUSY 出力有り



■優先順位再生モード（インターバルタイマー無効）

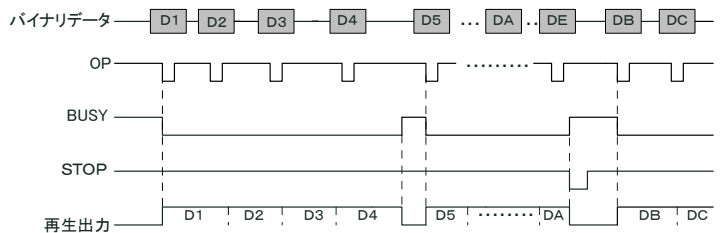
- ① ワンショット入力時は 1 回のみ再生となり、レベル入力時はリピート再生
- ② 再生中は当該 SW より優先度の高い SW のみ検出し、入力されると即座に当 SW のメッセージに切り替わります。
- ③ 複数同時入力時は優先度の高い方を出力します。
- ④ 再生中は BUSY 出力有り
- ⑤ 優先度: SW1>SW2>.....>SW7>SW8



16. 制御—バイナリ制御

- 1.再生チャンネル 1CH~127CH
- 2.7FH 入力(または STOP)にて再生を即停止します。

[STB]  
OP 端子  
[再生強制終了]  
7FH  
STOP 端子



17. テスト並びに調整

下記の手順でテスト並びに調整します。

■最低のチェック方法

再生モード	接点制御-通常再生モード
インターバルタイマー	0 秒
サンプルデータ入 SD カード	●テストパックの場合 添付の SD カード ●自社購入の SD カードの場合 HP   サポート   サンプルデータ
テスト再生	SW1 と GND を短絡します。

■接点制御/バイナリ制御

No.	設定項目	内容
1	電源 ON	POWER LED 点灯の確認 CD LED 点灯の確認
2	5 秒間経過	DIPSW 内容や SD カード内容の読み込み
3	動作試験	マイコン、センサーなど上位ホスト側から制御します。
4	動作試験-再生モード	再生モードの動作内容の確認 自社で使用する再生モードの動作内容を確認します。
5	動作試験-BUSY 出力他	BUSY 出力を使用する場合、出力を確認します。
6	動作試験-音響出力	スピーカー出力の確認 0.6Wmax.8Ω (音量調整) VR2(半固定 VR) または外部接続した可変 VR

## VoiceNavi

7	動作試験-音響出力	ライン出力を使用する場合、ライン出力の確認 (工場出荷時)600Ω 不平衡 0dB (出力レベル調整) VR1 (半固定 VR) -6dBm~0dBm
8	動作試験-音量調整	スピーカー出力の内部 VR または外部接続した VR による音量可変を確認

### 18. 音声・音源データの登録時間と MM/SD カード

本製品には SD カードは付属していません。(テストパックは除く)

■登録時間 カード容量と WAVE ファイルのサンプリング周波数による

カード容量	22.05kHz 16Bit
512MB	176 分
1GB	352 分
2GB	704 分

#### ■カードフォーマット(初期化)

WAV-4A シリーズが認識できる MM/SD カードのフォーマットは FAT(別名 FAT16)です。  
FAT32 や NTFS フォーマットの MM/SD カードは認識できません。

SD カード状況	使用可否	対処方法
新規購入のカード	○	そのままご使用できます。
FAT32/NTFS フォーマット済みのカード	×	FAT(FAT16)でフォーマット
デジタルカメラで使用したカード	×	FAT(FAT16)でフォーマット

[フォーマットする際のご注意]

Windows2000/XP/Vista で MM/SD カードをフォーマットする場合、必ず FAT16 を指定してフォーマットしてください。  
無指定の場合、FAT32 でフォーマットされる場合があります。FAT32 でフォーマットされた場合 WAV-4A シリーズでは認識できません。

#### ■カードの脱着

必ず、電源 OFF 状態でカードの脱着を行って下さい。  
再生/録音中に行くと、カード内部が破損します。

#### ■推奨 MM/SD カード (注) 本製品には MM/SD カードは付属していません。

弊社が販売している、または弊社が指定したメーカー・型式の SD カードをご使用下さい。  
一般用 MM/SD カードを自社購入して使用する場合、自社責任で対応願います。

[弊社販売の SD カードについて]

弊社で販売するカードは、原則として下記の仕様の SD カードです。

- ・内蔵 NAND フラッシュメモリ-SLC(Single Level cell)チップ
- ・同一コントロール LSI
- ・同一製造工場

### 19. 適用カードデータファイルと WAVE ファイル形式

WAV-4A シリーズでは下記のカードファイルと WAVE ファイル形式が使用できます。

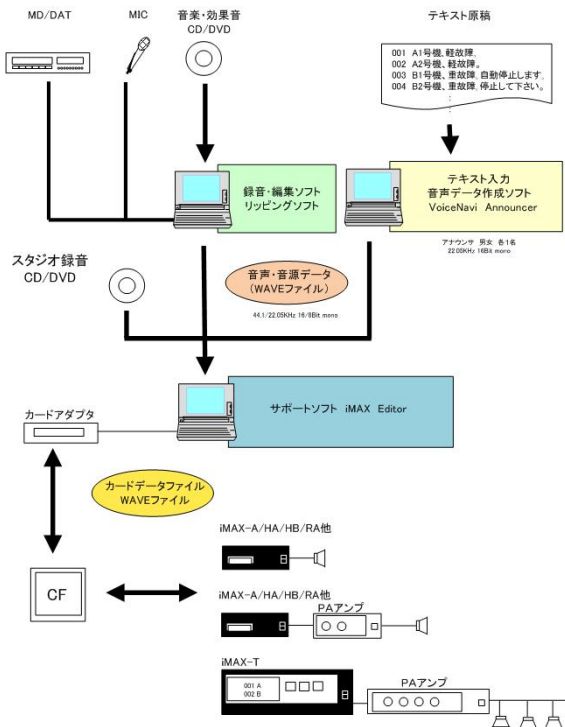
WAVE ファイル	・22.05kHz 16/8Bit Mono ・アルファベット英数字 8 文字以内	・ステレオデータは使用できません ・日本語、ロングネームは使用できません
カードデータファイル	*.wpj ファイル	サポートソフト VoiceNavi Editor(ボイスナビエディタ)で作成したカードデータファイル

## 20. 音声・音響データの録音とデータ登録・プログラム登録・カードデータ作成

WAV-4A シリーズはクライアント自身で音声・音源データの登録・変更ができます。

サポートソフト VoiceNavi Editor (ボイスナビエディタ) 上で音声・音源データ (WAVE ファイル) 登録、接点端子・アドレスに登録します。その際、最大 8 データまでの組立再生・9 回までのリピート回数などのプログラム登録もできます。

### [音声・音響データの製作・カードデータ作成]



#### ■音声・音源データ(WAVE ファイル)の用意

1. PC 録音
2. スタジオ録音
3. テキスト音声データ他
4. スタジオ録音

#### ■サポートソフト VoiceNavi Editor でカードデータ作成

1. 音声・音源データ (WAVE ファイル) 登録
2. 接点端子・アドレスに登録
3. プログラム登録 (組立再生・リピート回数)

#### 【プログラム再生登録】

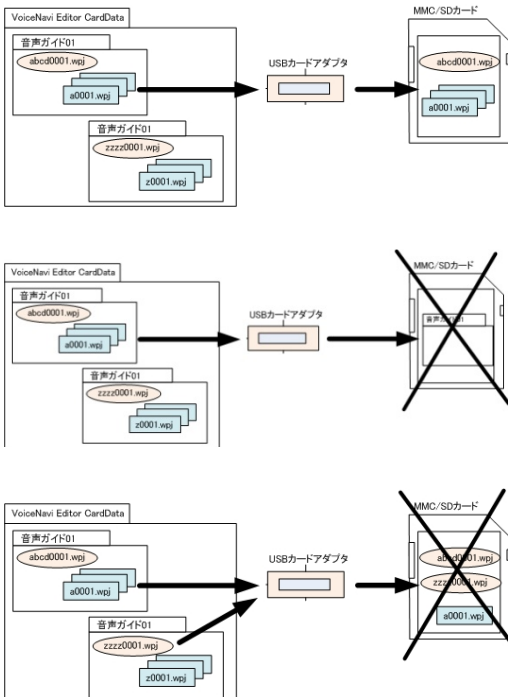
組立再生	8wav ファイル max.
リピート回数	9 回 max. 上記組立再生登録全体 × リピート回数

#### 4. カードデータ作成

#### ■MM/SDカードへコピー

作成したカードデータを USB カードアダプタ経由でコピーします。

### ■音声・音響データの録音・登録 と WAV-4A シリーズ用カードデータ作成



市販のカードアダプタ経由でコピーします。

作成したカードデータフォルダ内の.wpj ファイルと.wav ファイルを MM/SD カードへコピーします。

(注)

作成したカードデータフォルダ毎、MM/SD カードへコピーすると再生できません。

(注)

1. 複数の.wpj ファイルがあると再生できません。
2. WAVE ファイルがないと再生できません。

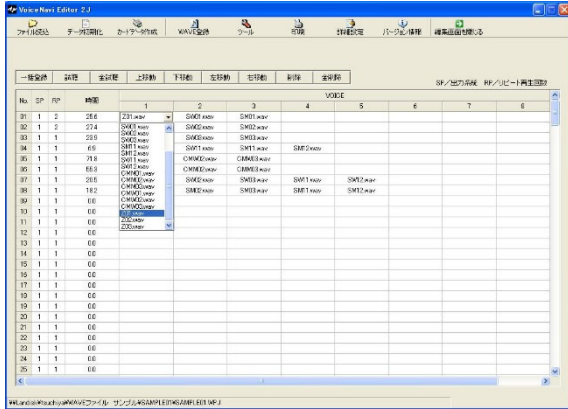
# VoiceNavi

## サポートソフト・ツール

WAV-4A シリーズはクライアント自身で音声・音源データの登録・変更ができます。

サポートソフト VoiceNavi Editor(ボイスナビエディタ)上で音声・音源データ(WAVE ファイル)登録、接点端子・アドレスに登録します。その際、最大 8 データまでの組立再生・9 回までのリピート回数などのプログラム登録もできます。

### ■サポートソフト VoiceNavi Editor [無償 WEB 配布]



試聴しながら音声・音源データ(WAVE ファイル)を登録できます。

- ・SOUND 登録 255max
- ・接点・アドレス登録 255/1000max.
- ・プログラム登録(組立再生・リピート回数)
  - 組立再生 1 接点・アドレス-8 データ max.
  - リピート回数 1 接点・アドレス-9 回 max.
- ・試聴機能(個別・一括)
- ・ファイル読み込み機能
- ・ドキュメント印刷機能

## 21. WAV-4A シリーズの音声・音響データのアドレス登録について

サポートソフト VoiceNavi Editor 上で下記の通り、音声・音源データを登録し、カードデータを作成します。

### [サポートソフト VoiceNavi Editor 上の音声・音源データ割付]

ホスト側 接点制御	ホスト側 バイナリ制御	サポートソフト VoiceNavi Editor アドレス・プログラム画面							
SW	アドレス	No.	R	SP	1	2	..	..	8
SW1	7Eh	001	1	1	A001	B002	C003		
SW2	7Dh	002	1	1	空き				
SW3	7Ch	003	1	1	A001	D001			
:	:	:	:	:	:	:			
SW8	77h	008	1	1					
	76h	009	1	1					
	75h	010	1	1					
	74h	011	1	1					
	48h	055	1	1	A001				
	47h	056	1	1	E001	F002			
	:	:	:	:	空き				
	00h	127	1	1	Z001				
STOP	7Fh	制御コマンド-再生停止							

## 22. 他製品とのサイズ・再生モードの互換性とデータ移行

### ●サイズ互換 (注)SD カード脱着スペース除く

	6650V1
WAV-4A1	○

### ●再生モード互換

シリーズ	再生モード	コメント
6650V1	接点制御	互換モード搭載 (通常再生モード、後入力切替再生モード)
	バイナリ制御	互換モード搭載
WAV シリーズ	接点制御	互換モード搭載 (注)搭載していないモードもある
	バイナリ制御	近似の再生モード

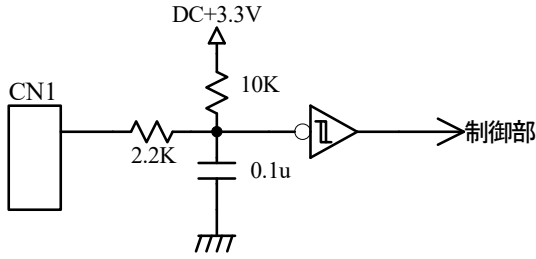
(注)カスタマイズソフト対応可-SD カードプログラムローダー機能で書き換えできます。

### ●データ移行

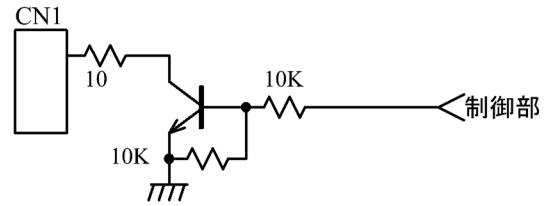
シリーズ	データ移行	コメント
6650 シリーズ	△	ROM 作成前の A/D 変換したオリジナルデータ(沖電気フォーマット)を専用コンバートソフトで WAVE ファイルにコンバート後、サポートソフト VoiceNavi Editor でカードデータ作成。
WAV シリーズ WRX シリーズ	◎	そのまま使用できます

■等価回路

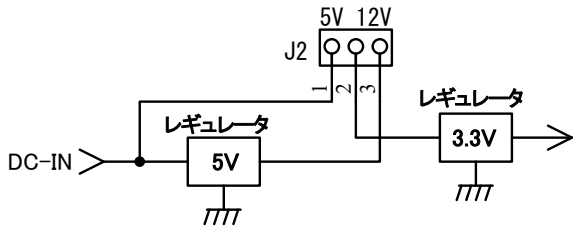
入力部 1-7, 8 (STB), STOP



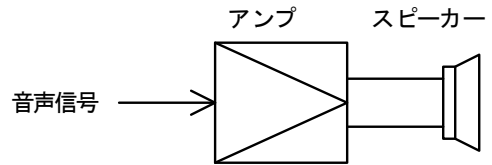
出力部 BUSY



電源部



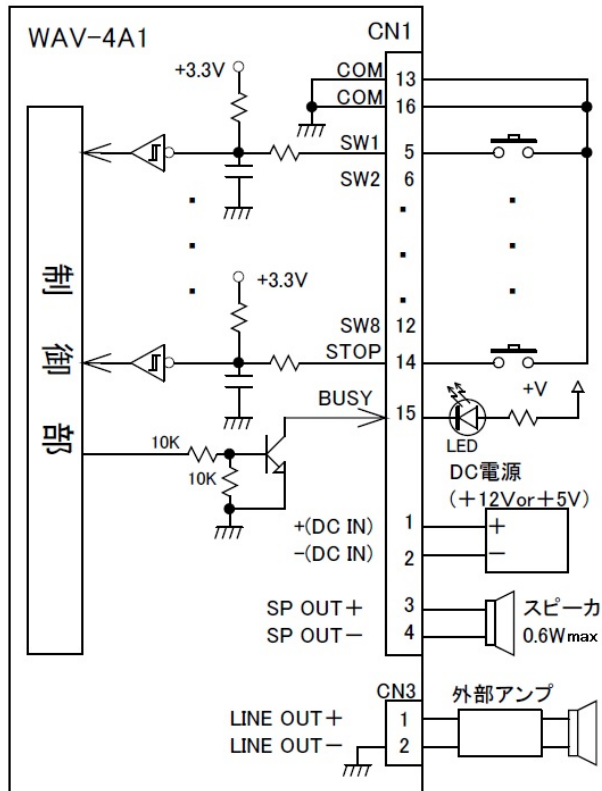
スピーカー出力部



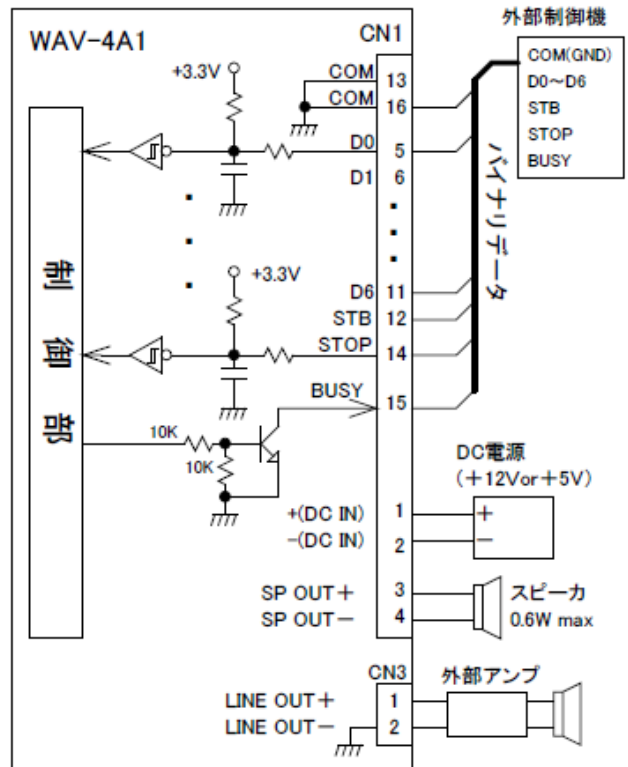
■接続参考図

- 1.本製品は一般用です。FA仕様(フォトカプラ入出力)ではありません。リレー・PLC等との接続はご遠慮下さい。
- 2.当社指定または推奨のMM/SDカード以外のカードはご使用できません。

●接点制御(8CHmax)



●バイナリ制御(127CHmax.)



(注)本書に記載の商品・社名は各社の商標または登録商標です。本書記載の仕様等は改良等により、予告なく変更になることがあります。

VoiceNavi 三共電子株式会社

〒389-1102 長野県長野市豊野町大倉 3500-17

TEL 026-257-6210 FAX 026-217-2893

URL <http://www.voicenavi.co.jp/> E-mail: [info@voicenavi.co.jp](mailto:info@voicenavi.co.jp)