

<b>取扱説明書 補足</b>	<b>機種</b>	WRX-8F3-S
-----------------	-----------	-----------

<b>[再生モード] シリアル制御+16CH 接点制御モード (シリアル制御優先/接点制御優先)</b>
UM-WRX8F3S-A090521

Ver	作成日	改訂内容
Ver1.0	2009年5月21日	WRX-8F3の現行再生モードの一部を変更 変更内容・・・RS-232Cシリアル制御と接点制御の複合モードを搭載

専用モード搭載に伴い、標準品 WRX-8F3 の取扱説明書の一部を変更します。  
本補足書に記載が無い事項につきましては WRX-8F3 の取扱説明書をご参照下さい。

### 概要

本製品 WRX-8F3-S は下記の専用再生モードを搭載した製品です。

[専用再生モード] シリアル制御+16CH 接点制御モード (シリアル制御優先/接点制御優先)

### 使用用途

- ・シリアル制御による再生以外に本体の押しボタン(または端子台)での接点制御による再生をしたい用途
- ・遠隔地からシリアル制御による自動放送、現場では接点制御などでスポット放送する用途

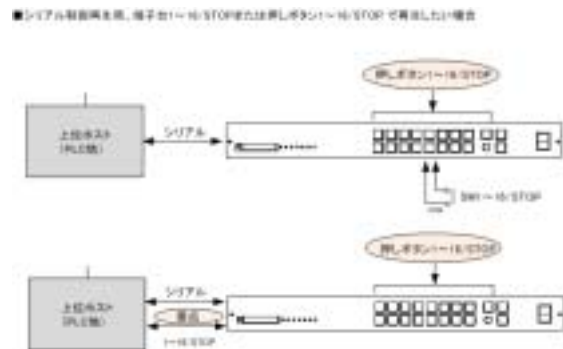
### 接続

外部ホストと WRX-8F3-S をシリアル接続します。  
本体の押しボタン(または端子台)を外部ホスト(接点出力)、外部機器や押しボタンと接続します。  
(注)WRX-8F3-S 本体の押しボタンも使用できます。

[シリアル制御+16CH 接点制御(シリアル優先)]



[シリアル制御+16CH 接点制御(接点優先)]



## 専用再生モードの設定

本体リアパネルのモードスイッチ1で再生モードを設定します。  
 (注)本製品は標準品 WRX-8F3 の再生モードを変更しています。

[シリアル制御+16CH 接点制御(シリアル優先)]

[シリアル制御+16CH 接点制御(シリアル優先)]



シリアル制御+16CH接点制御(シリアル優先)



シリアル制御+16CH接点制御(接点優先)

1	2	3	4	5	6	7	8
再生モード			インターバル タイマー				未使用

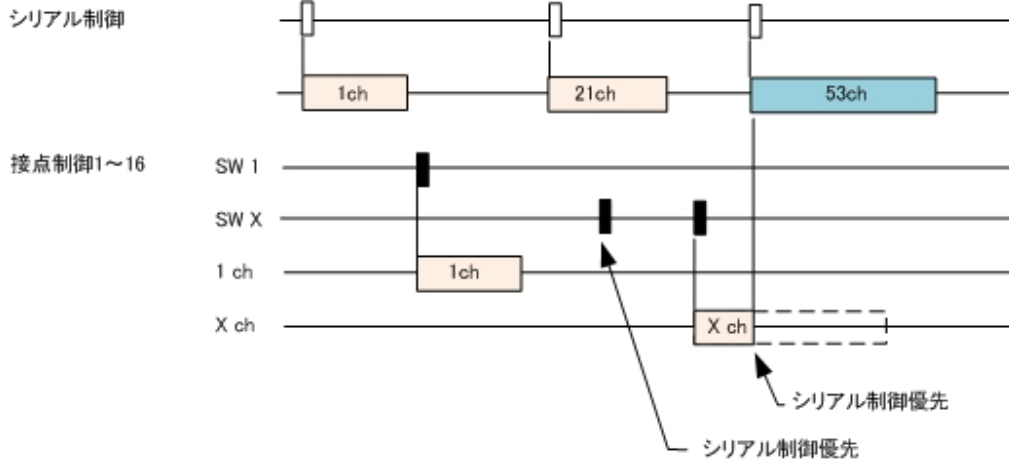
### [再生モード内容]

STOP 入力-再生強制終了 BUSY 出力-再生中出力 ( - > ON)

1	2	3	4~8	再生モード	概要	
			1	接点制御 -通常再生モード	録音 & 再生用 ほとんどの全用途で使用できます インターバルタイマーが設定できます	
				接点制御 -通常再生モード (ライン・スルー機能)	録音 & 再生用 [MIC または LINEIN-CM ボタン ON 時] ライン入力をスルーで出力します。	
				2	予備	
				3	予備	
				4	予備	
				5	<b>シリアル制御 +16CH 接点制御 (シリアル優先)</b>	再生専用  接点制御(通常再生モード)にて再生中に、RS-232C シリアルからの再生指示が来ると、現在の再生を即停止し、シリアルからの再生を行う。
				6	<b>シリアル制御 +16CH 接点制御 (接点優先)</b>	再生専用  RS-232C シリアルからの再生指示にて再生中に、接点制御(通常再生モード)からの再生指示が来ると、現在の再生を即停止し、接点制御(通常再生モード)からの再生を行う。
				7	シリアル制御	<b>再生専用</b> 255CH 再生専用 (注)録音は接点制御モード(通常)時可
			8	予備		

## 追加した再生モードの内容

### シリアル制御+16CH 接点制御(シリアル優先)モード

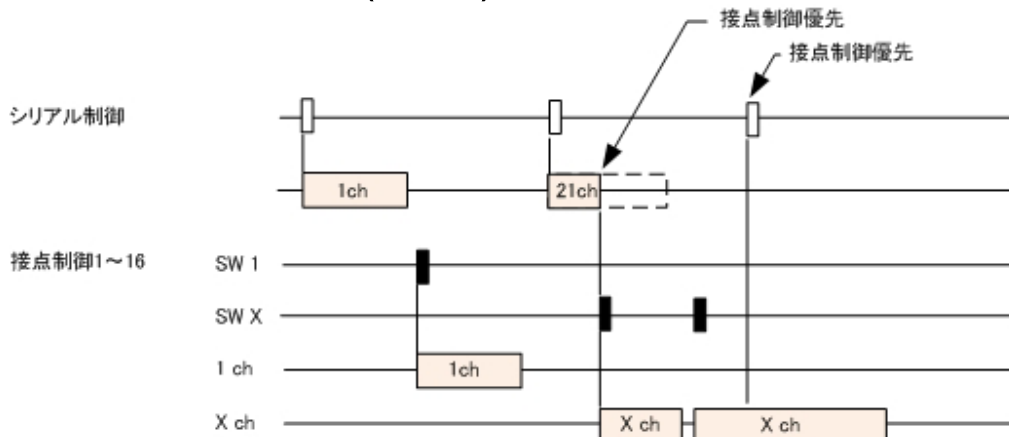


接点制御(通常再生モード)の入力(ワンショット or レベル)にて再生中に、シリアル制御からの再生指示があると、現在の再生を即停止し、シリアル制御からの再生を行います。シリアル制御は現行の「7 - シリアル制御」と同様にバッファリング機能を有しバッファ内のデータ(再生アドレス)が空になるまで、再生を行う。その間は接点の入力(ワンショット or レベル)は無効。

シリアル制御からの再生終了後に接点の入力(ワンショット or レベル)があると、該当 CH の再生を行う。接点の入力(ワンショット or レベル)が複数ある場合、ワンショット時は順次再生、レベル時は順次リピート再生を行う

シリアル制御もしくは接点入力(ワンショット or レベル)での再生時の停止は「STOP」入力もしくはコマンド(FFh)にて即停止する。但し、接点入力(レベル)がある場合は、該当 CH の再生を行う。

### シリアル制御+16CH 接点制御(接点優先)モード



シリアル制御からの再生指示にて再生中に、接点の入力(ワンショット or レベル)があると、現在の再生を即停止し(バッファ内もクリアー)、接点入力(ワンショット or レベル)からの再生を行います。再生中はシリアル制御からの再生指示は無効となる。

接点の入力(ワンショット or レベル)が複数ある場合、ワンショット時は順次再生、レベル時は順次リピート再生を行う。

シリアル制御もしくは接点入力(ワンショット or レベル)での再生時の停止は「STOP」入力もしくはコマンド(FFh)にて即停止する。但し、接点入力(レベル)がある場合は、該当 CH の再生を行う。

## WRX-8F3-S 用CFカードのカードデータ作成について

サポートソフト VoiceNavi Editor を使用して音声・音源データ(WAVE ファイル形式)を登録します。  
作成方法はサポートソフト VoiceNavi Editor のユーザーズマニュアルをご参照下さい。

### [サポートソフト VoiceNavi Editor アドレス・プログラム再生登録画面]

シリアル制御	接点制御	No.	SP	R	1	2	3	4	5	6	7	8
01	SW1	01	1	1	****.wav							
02	SW2	02	1	1	****.wav							
03	SW3	03	1	1	****.wav							
04	SW4	04	1	1	****.wav							
05	SW5	05	1	1	****.wav							
06	SW6	06	1	1	****.wav							
07	SW7	07	1	1	****.wav							
08	SW8	08	1	1	****.wav							
09	SW9	09	1	1	****.wav							
10	SW10	10	1	1	****.wav							
11	SW11	11	1	1	****.wav							
12	SW12	12	1	1	****.wav							
13	SW13	13	1	1	****.wav							
14	SW14	14	1	1	****.wav							
15	SW15	15	1	1	****.wav							
16	SW16	16	1	1	****.wav							
17		17	1	1	:							
18		18	1	1	:							
:		:	:	:	:							
:		:	:	:	:							
254		254			****.wav							
255		255			****.wav							

[プログラム登録対応]1 アドレス(接点) 組立 8 データ max. リピート回数 5 回 max.