

製品仕様書

デジタルアナウンスマシン

255CH バイナリ制御

WAV3000-B

(受注生産品) 5W アンブ搭載タイプ

WAV3000- A-B

2001.06.01	追加	64/128MB カード・Wi2000 対応	99-WAV-3B-PS? 02
2001.10.01	変更	LINE IN スルー/ミキシング時のレベルダウン 1/20=>1/60	01-WAV-3B-PS? 03
			01-WAV-3B-PS? 04

■ 概要

音源に WindowsOS の標準録音サウンド「WAVE ファイル」、記憶媒体にデジカメの Flash カード「スマートメディア」を採用した 255CH- バイナリ制御のデジタルアナウンスマシンです。600 平衡ライン出力/0.5W アンブ、LINE IN スルー/ミキシング機能、ウォッチドックタイマー自己復旧&CPU 異常出力端子と多彩な機能を有しています。

再生中でもホストからの信号受信ができる FIFO バッファメモリ機能も有しています。

自動放送システムの音源や工場・プラントなどの監視・管制センターの音声ガイド、音声警報などの用途に適しております。

Windows パソコンを録音・登録ツールとし、パソコンで WAVE ファイル録音し、その WAVE ファイルを WAVE ファイル登録カードデータ作成ソフト VoiceMaker3 (ボイスメーカースリー) で登録・カードデータ作成し、Flash カード「スマートメディア」にコピーして使用します。

特長

- 255CH- バイナリ制御。FIFO バッファメモリ機能でホスト側からのデータ受信中でも再生できます。
- プログラム再生登録機能- 組立再生・リピート回数
- WAVE ファイル Flash カード「スマートメディア」8/16/32/64/128MB 採用
- ライン出力 600 0dB 平衡/0.5Wmax. 8 スピーカーアンブ装備
- LINE IN スルー/ミキシング回路搭載。レベルダウン機能付 (1/60)
- ウォッチドックタイマーによる自己復旧機能
- 遠隔監視用信号出力端子 BUSY(再生中) ALM (CPU 異常)
- インターバルタイマー 0/15/30 秒/1/2/2.5/5/10 分または 0/1.5/3/6/12/15/30/60 分
- EIA 1U ハーフサイズ。210 × 44 × 164mm EIA ラック収納対応。
- AC100V または DC +24V/DC+12V 2 電源対応

主な用途

- 工場・プラントなどの監視・防災センターの音声ガイド、音声警報
- 駅・ターミナルの自動放送の音源
- 駅のローカル放送/ホスト駅 MIC 放送システムの音源
- ダム・水門放流・土石流・津波等防災警報システムの音源

■ 再生モード

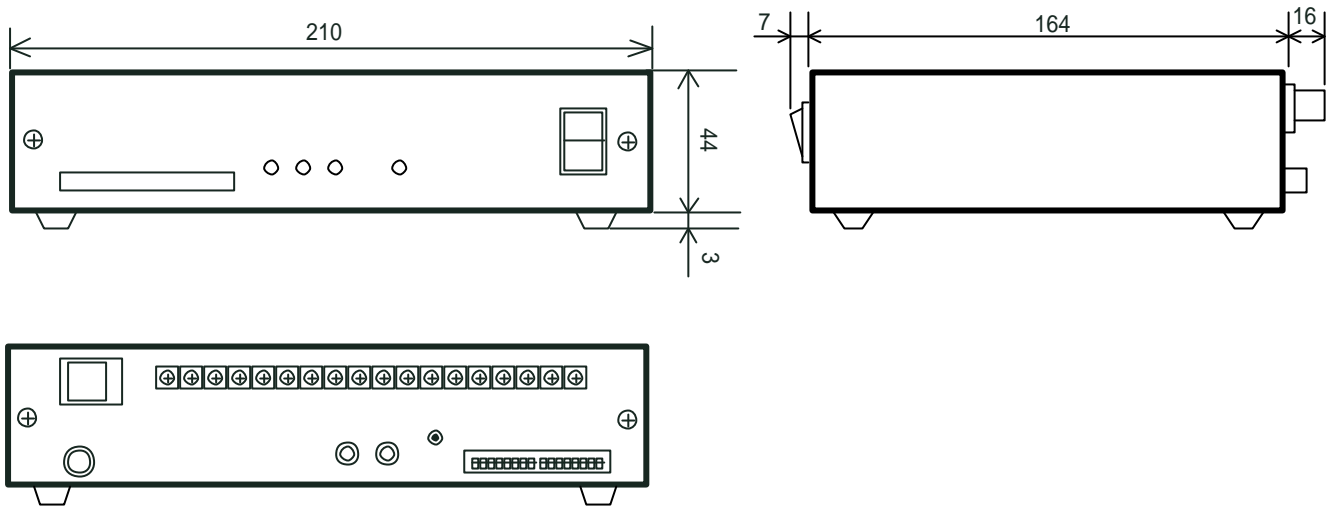
リアパネル DIPSW 設定

バイナリ制御モード	1~255CH を「OP」入力にて再生 受信バッファ無し
FIFO バッファメモリ機能付バイナリ制御モード 1	1~255CH を「OP」入力にて再生 再生中に「BUSY」がアクティブ(“L”) 受信バッファ 20CHmax. 強制再生停止 00H」
FIFO バッファメモリ機能付バイナリ制御モード 2	1~255CH を「OP」入力にて再生 受信バッファがフルで「BUSY」がアクティブ(“L”) 受信バッファ 20CHmax. 強制再生停止 00H」
テストモード	接点制御 - 通常再生モード DIPSW ON で 01-08CH まで再生

■ 仕様 WAV3000-B (注)WAV3000-A-B 外觀図/電源/アンプ仕様はWAV3000-A に準ずる

定格使用電圧	AC100V 50/60Hz またはDC+24V±5% (またはDC+12V±5%)	AC電源コード M3端子台		
消費電流	待機時 約70mA (AC100V時)約80mA (DC+24V時) 最大時 約150mA (AC100V時)約250mA (DC+24V時)			
寸法・重量	210W X 164D X 44H (mm)突起部含まず 約2Kg			
塗装・仕上	グレー 焼付塗装			
使用温度・湿度	-5 ~ 55 35%~80%RH (但し結露なき事)			
保存温度範囲	-10 ~ 70			
音声出力	スピーカ出力 0.5Wmax 8 LINE出力 600 0dBmax (LINE INミキシング出力対応) PIN プラグ	M3端子台		
音量調整	SP OUT 外部可変ボリューム(リアパネル) LINE OUT 半固定ボリューム(装置内ボード上)-11dB~0dB			
LINE IN スルー/ミキシング機能	不平衡 0dBmax. 10K 通常時:スルー(通過) 本体再生時:LINE IN 約1/60 レベルダウン	RCAピンジャック		
制御	バイナリ制御 255CHmax. 入力部 /DO-7 /OP /STOP M3端子台無電圧メーク接点またはNPNオープンコレクタ 出力部 /BUSY /ALM M3端子台 オープンコレクタ出力 (DC+50V, 500mA)			
再生モード	リアパネル DIPSW 設定			
	バイナリ制御モード	1CH~255CHを「OP」入力にて再生 受信バッファ無し		
	FIFO バッファメモリ機能付バイナリ制御モード1	1CH~254CHを「OP」入力にて再生 再生中に「BUSY」がアクティブ(“L”) 受信バッファ 20CHmax. 強制再生停止「00H」		
	FIFO バッファメモリ機能付バイナリ制御モード2	1CH~254CHを「OP」入力にて再生 受信バッファがフルで「BUSY」がアクティブ(“L”) 受信バッファ 20CHmax. 強制再生停止「00H」		
テストモード	接点制御 - 通常再生モード DIPSW ON で01-08CHまで再生			
適用メモリカード	Flash カード 「スマートメディア」 8MB/16MB/32MB/64MB/128MB 1枚 max.			
登録メッセージ数	8 接点分	プログラム再生登録対応		
再生方式	WAVE ファイル 44.1/22.05/11.025KHz PCM 8Bit モノラル 48/32/16KHz PCM 8Bit モノラル			
再生帯域	300Hz~10KHz			
登録時間	カード容量とWAVE ファイルのサンプリング周波数による			
		44.1KHz	22.05KHz	11.025KHz
	8MB	2.8分	5.6分	11.2分
	16MB	5.6分	11.2分	22.4分
	32MB	11.2分	22.4分	44.8分
	64MB	22.4分	44.8分	89.6分
128MB	44.8分	89.6分	179.2分	
(注) 1WAVE ファイル制限 16MB未満 8BitMONO				
再生時間	登録 WAVE ファイル合計時間またはプログラム再生登録した場合、プログラム内容よる または受信・組立バッファを使用した場合は、その内容による			
プログラム再生登録機能	本機能は、カードデータ作成ソフト VoiceMaker3 上で設定します。 組立再生登録 1 接点 8WAVE ファイル max. リピート回数登録 1 接点 5 回 max.			
適用録音・登録ツール	Windows98/Me/2000 パソコン VoiceMaker3 WAVE ファイル登録・カードデータ作成ソフト			
オプション	補助金具 WAV-EIA210S EIA ラック収納用 1 台用 補助金具 WAV-E/2S EIA ラック収納用 2 台連結用 補助金具 WAV-LKANAGU 盤内・壁面取付用 Flash カード 「スマートメディア」 8/16/32/64/128MB テスト用ソフト 「Wav Tester」			

外觀寸法図 WAV3000-B (注)WAV3000-A-B 外觀図/電源/アンプ仕様はWAV3000-A に準ずる



■ ピンアサイン (端子台)

端子台 M3×18P

No.	表示	I/O	レベル(I/O)	説明
1	DC+			DC+12V または 24V
2	DC GND			DC 電源 GND
3	+SP OUT	O		スピーカ出力 + 側
4	-SP OUT	O		スピーカ出力 - 側
5	COM			信号用GND
6	ALM	O	L	アラーム信号出力
7	BUSY	O	L	BUSY(PLAY)出力
8	OP	I	L	STB 入力
9	STOP	I	L	STOP
10	1	I	L	D0
11	2	I	L	D1
12	3	I	L	D2
13	4	I	L	D3
14	5	I	L	D4
15	6	I	L	D5
16	7	I	L	D6
17	8	I	L	D7
18	COM			信号用GND



サトーパーツ: ML - 40S2AXF18P

ピンプラグ RCA

表示	説明
LINE OUT	ライン出力
LINE IN	ライン入力 (ラインインスルー/ミキシング)

注) 本書中記載の商品・社名は各社の商標または登録商標です。本書記載の仕様・概観は改良等により、予告なく変更になることがあります。

VoiceNavi 三共電子株式会社

〒389-1102 TEL 026-257-6210 FAX 026-217-2893
 URL <http://www.voicenavi.co.jp/> E-mail info@voicenavi.co.jp