

概要

本ユニットは、82dBmax.のスピーカ・アンプをコンパクトなサイズに収めた、2CH 接点制御のオールインワンタイプの音声合成ユニットです。

特長

オールインワンタイプ スピーカ・アンプ内蔵
 簡易防滴仕様 スピーカ開口部に雨水が入らない様に設置した場合
 サンプル周波数 16kHz 標準 8/16/32kHz ADPCM/PCM混在可
 16秒max (16kHz サンプル ADPCM)
 2CH接点制御
 スピーカ出力 82dBmax
 減音機能 外部制御信号によりスピーカ出力を1/2に減音
 編集ROM機能 組立再生 リート回数 他
 DC+24V/12V電源対応

主な用途

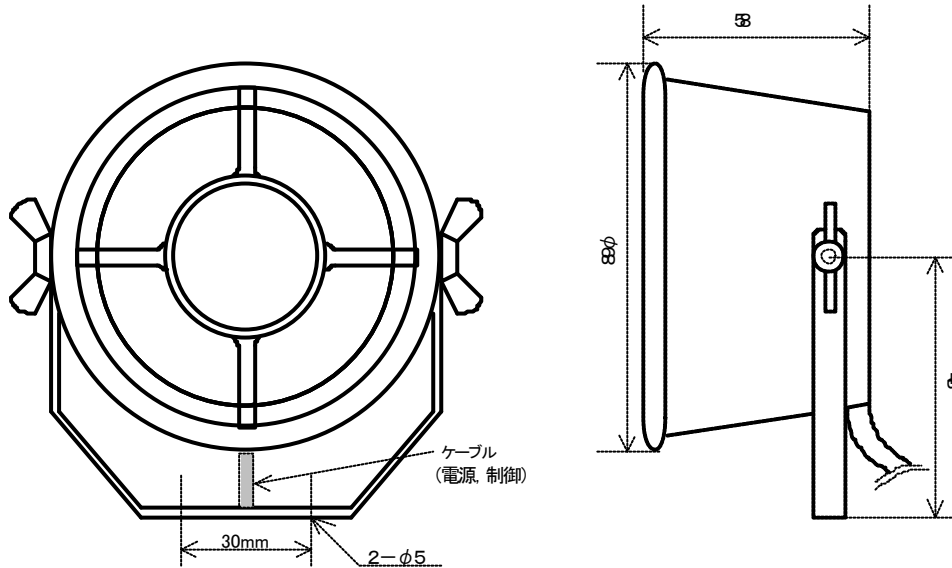
音声警報
 音声ガイダンス（音声操作案内）

仕様

使用電圧	DC +10.8V~26.4V
消費電流	待機時 約12mA 最大時 約280mA (DC+12V時) 約300mA (DC+24V時)
寸法・重量	110W X 60D X 90H (mm) 取付金具設置時 コト長 600mm 約220g(コト 含む)
ケース材質	耐候性ABS樹脂 ホワイト
使用環境	-5°C~55°C 35%~85%RH(但し結露なき事)
保存温度範囲	-10°C~70°C
音声出力	スピーカ出力 82dBmax(DC+24V時)
音声合成方式	ADPCM 4Bti 又は PCM 8Bti 混在登録可
サンプリング周波数	16/32kHz 混在登録可
音声合成LSI	OTPROM 内蔵ワンチップタイプ (MSM66P54-CGRS) 1個
音量調整	外部制御信号にて出力を1/2に減音 内部VRIにて音量調整可
制御	接点制御 入力部 /SW1, SW2 /SP DOWN(減音) 無電圧メーク接点またはNPNオープンコレクタ
再生モード	1. 通常再生 2. 後入力優先再生
最大登録時間	16秒max (16kHz サンプル / ADPCM)
登録CH数	2CHmax

再生帯域	20kHz ~3200kHz (8kHz サンプリング時) 20kHz ~6400kHz (16kHz サンプリング時)
再生時間	上記登録時間または編集ROM機能使用時はその登録内容による
編集ROM機能	組立再生 8データmax リピート回数の設定 4回max

外觀寸法図



ピンアサイン

ケーブル色	I/O	レベル(H/L)	信号名	名称
赤	I			DC+12V~24V
白	I			GND
黄	I	L	/SW1	接点信号1入力
緑	I	L	/SW2	接点信号2入力
黒	I		COM	信号GND
青	I	L	/DOWN	SP音量減音

(注)本書中記載の商品・社名は各社の商標または登録商標です。本書記載の仕様・概観は改良等により、予告なく変更になることがあります。

VoiceNavi 三共電子株式会社

98-SPV-100-PS-01 990428

〒389-1102 長野県長野市豊野町大倉3500-17 TEL 026-257-6210 FAX 026-217-2893

URL www.voicenavi.co.jp

E-mail : info@voicenavi.co.jp