

製品仕様書

デジタルアナウンスマシン

WRX-8F3M

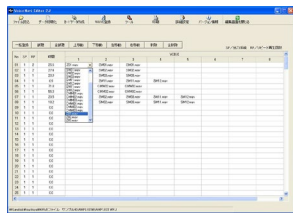
RoHS対応

誤記修正 PS-WRX8F3M-02-240613
新規作成 PS-WRX8F3M-01-220225



[付属品] ACアダプタ/CFカード(工業用) 256MB

サポートソフト VoiceNavi Editor [無償 WEB 配布]



RoHS 指令対応モデル

フォトカプラ入出力<FA仕様>

クライアント自身で音声・音源データの登録・変更ができます。

■16CH スイッチ操作(録音再生)

■16CH-接点制御(再生)

■250CH-バイナリ制御(再生)

■250CH-シリアル制御(再生)

■用途別再生モード・タイマー

1.通常再生 2.後入力切替 3.優先順位 4.順番 5.順次記憶
インターバルタイマー:1~15分/20/30/45分

■ライン出力 600Ω 不平衡

■5W スピーカーアンプ搭載

■EIA 1U サイズ 420W×44H×195Dmm

■AC100V (ACアダプタ 24V1A 付属)

■DC+12/24V M3 端子台

●WRX-8F3 互換機

●WRX7700 II 後継機(上位互換機)

●WRX7800 II 後継機(互換機)

●DAC320P/340P・SDAC5000 後継機

商品概要

WRX-8F3M は自動放送システム・防災放送システムの音源部として最適なデジタルアナウンスマシンです。

記憶媒体に CF カード、音源に 48/44.1KHz/22.05KHz 16Bit/8Bit 高音質サンプリングの WAVE 形式、MP3 に対応し、600Ω 不平衡ライン出力、5W スピーカーアンプ搭載、16CH-押しボタンによる録音・再生や端子台の接点端子による録音再生制御、255CH-バイナリ制御、255CH-シリアル制御、フォトカプラ入出力、マイク・ライン入力による CF カードへのダイレクト録音(WAVE ファイル形式)、またはサポートソフト VoiceNavi Editor による音声・音響データ登録・変更ができます。

WAVE/MP3 ファイル・CF カード採用と無償サポートソフト VoiceNavi Editor によりクライアント自身で音声・音源データの登録・変更ができます。

主な使用用途

- 工場・プラントの音声警報メッセージ
- 防災放送・通信放送システムの音源部
- 定時・避難放送の音源部
- 店舗 BGM、スポット CM 放送

- WRX-8F3 互換機
- WRX7700 II 後継機(上位互換機)
- WRX7800 II 後継機(互換機)
- DAC320P/340P・SDAC5000 後継機

特長

- MIC/ライン入力による CF カードへダイレクト録音
- サポートソフトによる音声・音源データを登録・変更
- 記憶媒体に CF カード採用 128/256/512MB、1/2GB
- WAV 形式、MP3 形式の一般的な音源ファイルを採用
- 高音質サンプリング 44.1/2.05KHz 16/8Bit Mono
- 最大録音時間 179 分 (CF256MB WAV44.1KHz 16Bit)
- フォトカプラ入出力<FA仕様>
- サポートソフト VoiceNavi Editor [無償 WEB 配布]
- スタジオ録音・WAVE ファイル作成サービス
- AC100V 電源 (ACアダプタ)
- DC24(12V)電源 M3 端子台

- 16CH-スイッチ操作(録音再生)
- 16CH-接点制御(再生) M3 端子台
- 用途別再生モード・タイマー
1.通常再生 2.後入力切替 3.優先順位 4.順番 5.順次記憶
インターバルタイマー:1~15分/20/30/45分
- 255CH-バイナリ制御(再生) M3 端子台
- 255CH-シリアル制御(再生) D-SUB
- P/R 端子(再生/録音モード切替)
- 監視用出力端子 BUSY/ALM(CPU異常)
- 自己復旧機能(ウォッチドックタイマリセット)
- 600Ω 不平衡ライン出力 RCA ジャック
- アンプ内蔵 5W(8Ω) スピーカー出力 M3 端子台
- EIA 1U サイズ 420W×44H×195Dmm

VoiceNavi

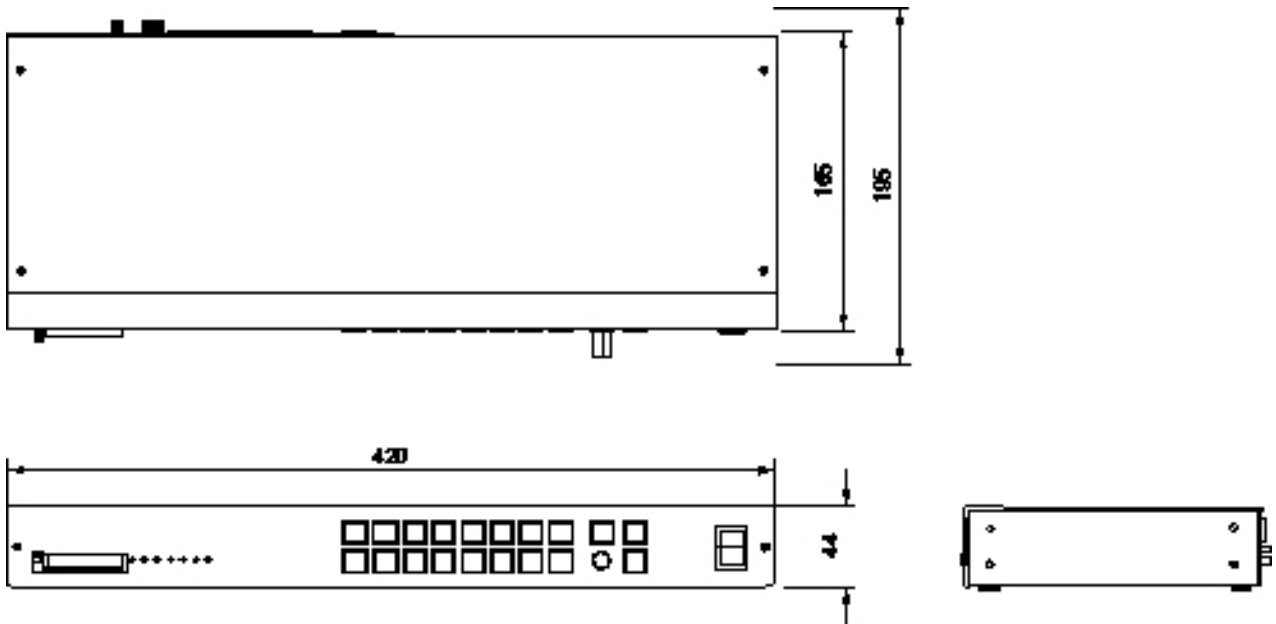
標準仕様

定格使用電圧	AC100V 50/60HZ (注) 付属品 ACアダプタ (24V 1A) DC+24V±5% または DC+12V±5% リアパネル M3 端子台																
消費電力・電流	AC100V 時 待機時 約 10W 最大時 約 29W(SW1-SW16 全て ON, SP 出力は 5Wmax) [DC 電源の場合] DC+24V 時 待機時 約 120mA 最大時 約 730mA DC+12V 時 待機時 約 200mA 最大時 約 1A																
寸法・重量	420W X 44H X 195D mm 約 2.6 Kg EIA 1U サイズ																
仕上・塗装	スチール ブラック 焼付塗装																
使用環境	使用時: -5°C~55°C 35%~80%RH 保存時: -10°C~70°C(但し結露なき事)																
録音・再生方式	<ul style="list-style-type: none"> ■ダイレクト録音 MP3/WAV 形式 (注)MP3/WAV 形式は DIP スイッチ設定による ■サポートソフトによる登録 WAV 形式 48/44.1/22.05KHz 16/8Bit Mono MP3 形式 48/44.1kHz Mono/Stereo (Lch のみ再生) 																
再生帯域	80Hz~13KHz																
音声入力	MIC 入力	9dBm(出荷時) (注) VR1 4dBm~13dBm 5W マイク放送機能(マイク放送ボタン ON 時)															
	LINE 入力	-5dBm(出荷時) (注) VR2 -9dBm~0dBm ミニジャック リアパネル															
音声出力	SP 出力	5Wmax.8Ω M3 端子台 リアパネル															
	LINE 出力	600Ω 0dBm RCA ピンジャック (-10dBm~8dBm 調整可) [再生モード時] ラインイン・スルー機能															
音量調整	SP 出力	シャフトツマミ付可変ボリューム (リアパネル)															
	LINE 出力	本体内ボード上半固定ボリューム -10dBm~8dBm															
適用カード	CF カード 32MB~32GB (FAT16 / FAT32 に対応)																
録音制御 サポートソフト登録	<p>下記方法で音声・音源データの録音・登録ができます</p> <table border="1" style="width: 100%; border-collapse: collapse;"> <tr> <td style="width: 33%;">ダイレクト録音の場合</td> <td style="width: 16.5%;">接点制御</td> <td style="width: 16.5%;">16CH</td> <td style="width: 35%;">フロントパネルスイッチ操作 リアパネル端子台</td> </tr> <tr> <td rowspan="3">サポートソフト登録の場合</td> <td>接点制御</td> <td>16CH</td> <td>リアパネル端子台</td> </tr> <tr> <td>バイナリ制御</td> <td>255CH</td> <td>リアパネル端子台</td> </tr> <tr> <td>シリアル制御</td> <td>255CH</td> <td>リアパネル D-SUB (9PIN)</td> </tr> </table> <p>■スイッチ操作—ダイレクト録音(マイク・ライン入力) 1-16 プッシュロック STOP/REC プッシュ ・録音サンプリングモード (DIP スイッチで選択) WAV 形式 44.1/22.05KHz 16bit Mono / MP3 形式 48KHz 16bit 128kbps Mono ・REC+/SW1(~16) 録音開始 /STOP 録音終了でCH1(~16)に録音。 ・録音終了後、自動的に WAVE ファイル形式に変更・記録します。 ・上書き録音形式 (注)DIPSW 録音禁止スイッチ有</p> <p>■接点制御 16CHmax. M3 端子台 フォトカプラ入出力 ダイレクト録音(マイク・ライン入力) リアパネル端子台 P/R 端子 ON 時—録音モード 録音終了後、自動的に WAVE ファイル形式に変更・記録します。 IN: P/R(REC) 無電圧メーク/NPN オープンコネクタ IN: /1-16 /無電圧メーク/NPN オープンコネクタ IN: /STOP 無電圧メーク/NPN オープンコネクタ OUT: /BUSY/ALM オープンコネクタ出力 DC+50V 500mA ・録音サンプリングモード (DIP スイッチで選択) WAV 形式 44.1/22.05KHz 16bit Mono / MP3 形式 48KHz 16bit 128kbps Mono ・/R+/1~16 録音開始 /STOP 録音終了でCH1~16 に録音。 ・上書き録音形式 (注)DIPSW 録音禁止スイッチ有</p> <p>■サポートソフトによる音声データ登録 サポートソフト VoiceNavi Editor 上で音声データを登録後、接点端子(アドレス)に登録して WRX シリーズ用カードデータを作成。市販 USB カードアダプタ経由で CF カードにコピー。 ・プログラム登録: 1つの再生 CH に 8 音声+9 回リピートの組立再生登録が可能。</p>			ダイレクト録音の場合	接点制御	16CH	フロントパネルスイッチ操作 リアパネル端子台	サポートソフト登録の場合	接点制御	16CH	リアパネル端子台	バイナリ制御	255CH	リアパネル端子台	シリアル制御	255CH	リアパネル D-SUB (9PIN)
ダイレクト録音の場合	接点制御	16CH	フロントパネルスイッチ操作 リアパネル端子台														
サポートソフト登録の場合	接点制御	16CH	リアパネル端子台														
	バイナリ制御	255CH	リアパネル端子台														
	シリアル制御	255CH	リアパネル D-SUB (9PIN)														

VoiceNavi

再生制御	<p>再生モードはリアパネル MODE1 スイッチで設定</p> <p>■接点制御(録音/再生) 16CHmax. M3 端子台 フォトカプラ入出力<FA 仕様> [再生モード] 1.通常再生 2.後入力切替 3.優先順位 4.順番 5.順次記憶 [インターバルタイマー] 1~15分/20/30/45分 (通常再生モード時) IN:/1-16 /OP 無電圧メーク/NPN オープンコレクタ M3 ネジ端子台 IN:/STOP 無電圧メーク/NPN オープンコレクタ M3 ネジ端子台 IN:P/R(REC) 無電圧メーク/NPN オープンコレクタ M3 ネジ端子台 OUT:/BUSY /ALM オープンコレクタ出力 DC+50V 500mA M3 ネジ端子台 (再生モード) 通常再生/後入力切替/優先順位/順番再生 (インターバルタイマー)1~15分/20/30/45分 (通常再生モード時有効)DIPS 設定</p> <p>■バイナリ制御:255CHmax.(再生専用) M3 端子台 フォトカプラ入出力<FA 仕様> <再生中受信>バッファメモリ 20CHmax. IN:/1-8 /OP(STB) 無電圧メーク/NPN オープンコレクタ M3 ネジ端子台 IN:/STOP 無電圧メーク/NPN オープンコレクタ M3 ネジ端子台 OUT:/BUSY /ALM オープンコレクタ出力 DC+50V 500mA M3 ネジ端子台</p> <p>■RS232C 制御:255CHmax.(再生専用) Dsub-9PIN & 端子台 非同期式 全二重 9600bps 8Bit AscII 再生停止 00Hまたは/STOP 入力 <組立再生>バッファ 10CHmax. <再生中受信>バッファ 20CHmax. IN:/STOP 無電圧メーク/NPN オープンコレクタ M3 ネジ端子台 OUT:/BUSY /ALM オープンコレクタ出力 DC+50V 500mA M3 ネジ端子台</p>																				
録音時間 ・登録時間	<p>CF カード容量とサンプリングによる</p> <table border="1" style="width: 100%; border-collapse: collapse; text-align: center;"> <thead> <tr> <th rowspan="2">カード容量</th> <th colspan="2">WAV 形式 サンプリングモード</th> </tr> <tr> <th>44.1KHz 16Bit mono</th> <th>22.05KHz 16Bit mono</th> </tr> </thead> <tbody> <tr> <td>128MB</td> <td>22 分</td> <td>44 分</td> </tr> <tr> <td>256MB</td> <td>44 分</td> <td>88 分</td> </tr> <tr> <td>512MB</td> <td>88 分</td> <td>176 分</td> </tr> <tr> <td>1GB</td> <td>176 分</td> <td>352 分</td> </tr> <tr> <td>2GB</td> <td>352 分</td> <td>704 分</td> </tr> </tbody> </table> <p>(注)録音サンプリングモードはリアパネル DIPSW 設定</p> <p>※ MP3 形式の場合、上表 WAV 形式 44.1kHz 16bit の約 10 倍を収録可能</p>	カード容量	WAV 形式 サンプリングモード		44.1KHz 16Bit mono	22.05KHz 16Bit mono	128MB	22 分	44 分	256MB	44 分	88 分	512MB	88 分	176 分	1GB	176 分	352 分	2GB	352 分	704 分
カード容量	WAV 形式 サンプリングモード																				
	44.1KHz 16Bit mono	22.05KHz 16Bit mono																			
128MB	22 分	44 分																			
256MB	44 分	88 分																			
512MB	88 分	176 分																			
1GB	176 分	352 分																			
2GB	352 分	704 分																			
再生時間	<p>■ダイレクト録音の場合 録音した時間 ■サポートソフト登録の場合 登録した時間またはプログラム内容による</p>																				
付属品	<p>AC アダプタ 1 個 (入力 AC100V~AC220V、出力 DC24V 1A) CF カード(工業用) 256MB 1 個</p>																				
オプション	<p>CF カード(工業用) 128/256/512MB 1GB/2GB ※2022 年 01 月 CF カード価格が高騰して変動するため、添付なし別売化) WRX-LKANAGU-B01 補助金具 L 金具 WRX-L44B 補助金具 EIA ラック収納用(1 台)</p>																				
適用サポートソフト	<p>サポートソフト VoiceNavi Editor [無償 WEB 配布/付属品 CF カード内収録]</p>																				
その他	<ul style="list-style-type: none"> ●遠隔監視用接点端子 BUSY(PLAY)出力・ALM(CPU 異常)出力 ●自己復旧機能(ウォッチドックタイマリセット) ALM 出力・保持 ●全 CH 録音プロテクトスイッチ MODE1 の 6 ●WAVE ファイル名による録音プロテクト (WRX001.wav~WRX016.wav のみ再録音可) ●ライン・スルー機能 ●5W マイク放送 																				

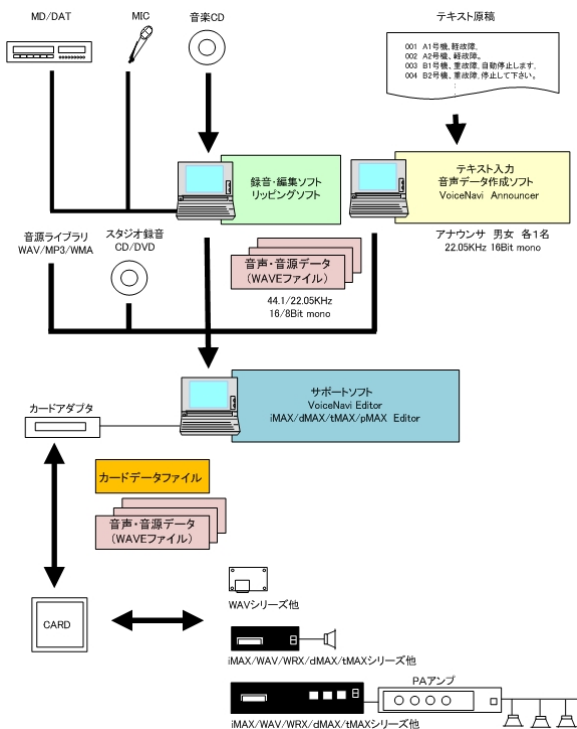
外觀図



■音声・音響データの録音・登録 と WRX/WAV シリーズ用カードデータ作成

WRX/WAV シリーズはクライアント自身で音声・音源データの登録・変更ができます。

サポートソフト VoiceNavi Editor(ボイスナビエディタ)上で音声・音源データ(WAVE ファイル)登録、接点端子・アドレスに登録します。その際、最大 8 データまでの組立再生・5 回までのリピート回数などのプログラム登録もできます。



■音源・音声データ(WAVE ファイル)の用意

1.PC 録音

PC 上でフリー・市販録音編集ソフトを使用して録音、前後の無音部をカットしてファイル保存

2.オーディオ CD の場合

フリー・市販のリッピングソフトで WAVE ファイル化

3.テキスト入力の場合

テキスト入力、試聴、WAVE ファイル保存できます。

- ・VoiceNavi Announcer 2J(三共電子製)
- ・ボイスソムリエ(日立ビジネスソリューション製)他

■サポートソフトでカードデータ作成

- 1.音声・音源データ(WAVE ファイル)を試聴・登録
- 2.接点端子・アドレスに登録・試聴
- 3.プログラム登録(組立再生・リピート回数)・試聴
- 4.カードデータ作成
- 5.必要に応じてドキュメント印刷できます

■CF カードへコピー・実機にセット

作成したカードデータを USB カードアダプタ経由でコピーします。実機にセットします。

電源 ON でカードデータを認識・読み込みます。

(注)本書に記載の商品・社名は各社の商標または登録商標です。本書記載の仕様・概観は改良等により、予告なく変更になることがあります。

VoiceNavi 三共電子株式会社

〒389-1102 長野県長野市豊野町大倉 3500-17 TEL 026-257-6210 / FAX 026-217-2893

info@voicenavi.co.jp / www.voicenavi.co.jp