

製品仕様書

<255CH-バイナリ/シリアル制御タイプ>

デジタルアナウンスマシン WRX-6F3

FA

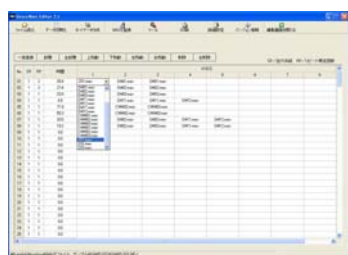
RoHS

PSE

ライン出力・入力部など記載内容変更
初版PS_WRX6F3_ C110830
PS_WRX6F3_ A091208

[付属品] CFカード(工業用) 256MB ACアダプタ
(テストデータ・サポートソフト・音源ライブラリ収録)

サポートソフト VoiceNavi Editor [無償配布]



クライアント自身で音声・音源データの登録・変更ができます。

- 255CH-バイナリ制御 (再生)
- 255CH-シリアル制御 (再生)
- FA仕様 (フォトカプラ入出力) BUSY 出力他
- 監視用出力端子 BUSY/ALM
- ライン出力 600Ω 不平衡
- ライン入力 <有線放送・BGMスルー・カット機能>
- 5Wスピーカーアンプ搭載
- 据置・ネジ止め・L金具・19インチラック対応
- EIA1U ハーフサイズ 210W×44H×197Dmm
- AC100~220V/DC+24(12)V-2 電源対応
- 付属品 CFカード工業用 256MB/ACアダプタ
- サポートソフト VoiceNavi Editor
[付属品 CFカード内収録/無償配布]
- WRX6300 上位互換機
WAV3000-B/-A-B 後継機 SDAC500P-B 後継機

商品概要

WRX-6F3は記憶媒体にCFカード、音源に44.1kHz/22.05kHz 16bit/8bit 高音質サンプリングのWAVEファイル、600Ω不平衡ライン出力、有線放送・BGMスルー・カット機能付ライン入力、5Wスピーカーアンプ搭載、255CHバイナリ・シリアル制御、FA仕様(フォトカプラ入出力)タイプのデジタルアナウンスマシンです。

WAVEファイル・CFカード採用と無償配布のサポートソフトVoiceNavi Editorによりクライアント自身で音声・音源データの登録・変更ができます。

主な使用用途

- 各種自動放送システムの音源
255CH-バイナリ/シリアル制御
- 音声・音響警報システムの音源
255CH-バイナリ/シリアル制御

- WRX6300 上位互換機
- WAV3000-B/-A-B 後継機
- WAV3000-RS/-A-RS 後継機
- 他社製品の後継機・リプレース機

特長

- RoHS指令対応品
- PSE対応品 (ACアダプタ/DC電源)
- サポートソフトによる音声・音源データを登録・変更
- 音源にWAVEファイル採用
- 高音質サンプリング 44.1/22.05kHz 16/8bit Mono
- 記憶媒体にCFカード採用 128/256/512MB・1GB
- 自己復旧機能(ウォッチドックタイマリセット)
- 据置・ネジ止め・L金具・19インチラック対応
- サポートソフト VoiceNavi Editor [無償配布]
- スタジオ録音・WAVEファイル作成サービス
- EIA1U ハーフサイズ 210×44×180mm
- AC100V 電源/DC24(12)V-2 電源対応
- 付属品 ACアダプタ/CFカード(工業用) 256MB
- 255CH-バイナリ制御
- 255CH-シリアル制御
- 監視用出力端子 BUSY/ALM
- FA仕様(フォトカプラ入出力)
- ライン出力 600Ω/0dBm 不平衡(RCAジャック)
- ライン入力 有線放送・BGMスルー・カット機能
- スピーカー出力 5Wmax. 8Ω
- 44.1/22.05kHz 16/8bit Mono
- CFカード 128/256/512MB・1/2GB
- 登録時間 22/44/88/176分

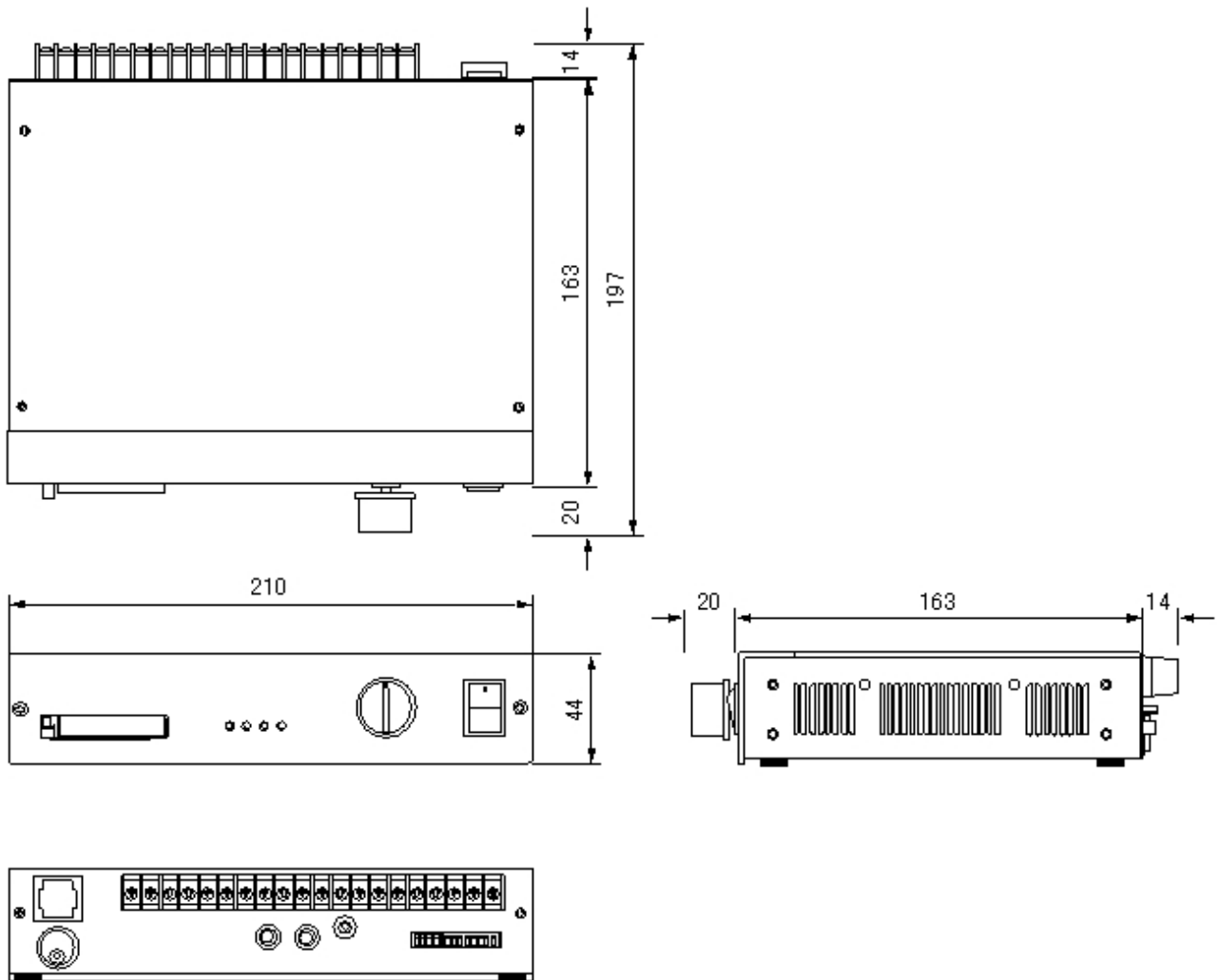
標準仕様

定格使用電圧	AC100～220V 50/60HZ (注) 付属品 ACアダプタ使用 DC+24V±5% または DC+12V±5% リアパネル M3 端子台				
消費電力・電流	ACアダプタ使用時 待機時 約7W 最大時 約23W (注) 付属品 ACアダプタ使用時 [DC電源の場合] DC+24V時 待機時 約130mA 最大時 約450mA DC+12V時 待機時 約200mA 最大時 約760mA				
寸法・重量	210W X 180D X 44H mm 約1.5 Kg EIA ラック収納対応				
仕上・塗装	スチール ブラック 焼付塗装				
使用環境	使用時:-5℃～55℃ 35%～80%RH 保存時:-10℃～70℃(但し結露なき事)				
再生方式	PCM方式 [適用ファイル形式] WAVEファイル 44.1/22.05KHz 16/8Bit Mono				
再生帯域	300～10KHz				
音声出力	LINE 出力	600Ω 不平衡 モノラル 0dB (内部VR2 調整可-3～8dBm) RCA ジャック			
	SP 出力	5Wmax. 8Ω モノラル M3 端子台 リアパネル			
有線放送・BGM 入力	LINE 入力	1KΩ モノラル 約-20dBm (内部VR2 調整可-70～0dBm) RCA ジャック <有線放送・BGM スルー・カット機能> 通常時:スルー(通過) カードデータ再生時:カット(LINE IN レベル 0)			
音量調整	LINE 出力	本体内ボード上半固定ボリューム VR2 -3～8dBm (工場出荷時 0dBm)			
	LINE 入力	本体内ボード上半固定ボリューム VR1 -70～0dBm (工場出荷時 約-20dBm)			
	SP 出力	フロントパネル可変ボリューム 0～5W			
適用カード	[付属品] CFカード(工業用) 256MB 1枚 (登録時間 44/88分 max.) CFカード 128/256/512MB 1/2GB 1枚 max.				
再生制御(モード)	DIP SW で再生モードを設定 ■バイナリ制御. <再生中>受信バッファ 20max. IN:/D1-7 /STOP /STB 無電圧マーク接点またはNPN オープンコレクタ OUT:/BUSY /ALM オープンコレクタ出力 (DC+50V 500mA) ■シリアル制御 通信方式:非同期式 全2重 通信速度:9600bps データ長:8ビット パリティ:non ストップ:1ビット コード体系:ASCII コネクタ仕様:D-SUB9ピン IN: /STOP 無電圧マーク接点またはNPN オープンコレクタ OUT:/BUSY /ALM オープンコレクタ出力 (DC+50V 500mA) 1. シリアル制御Ⅰ フレーム(組立)再生 10CHmax. <再生中>受信バッファ 20max. 2. シリアル制御Ⅱ 3. シリアル制御Ⅲ WAV3000-RS 互換モード受信バッファ 0				
外部出力	■BUSY 出力(再生中出力) /BUSY 端子出力・PLAY LED 点灯 ■ALM 出力(CPU 異常時出力) /ALM 端子出力・ALM LED 点灯(電源 OFF まで保持)				
登録時間	CFカード容量と登録するWAVEファイルのサンプリングモードによる				
	カード容量	44.1KHz Mono		22.05KHz Mono	
		16Bit	8Bit	16Bit mono	8Bit
	256MB	44分	88分	88分	176分
	512MB	88分	176分	176分	352分
	1GB	176分	352分	352分	704分
	2GB	352分	704分	704分	1408分
	(注)異なるサンプリングモードでも登録・再生できます。				
再生時間	登録したWAVEファイル時間またはプログラム登録した場合はその内容による				

VoiceNavi

付属品	ACアダプタ 1.5mコード 1個 PSE/RoHS (AC100~220V 50/60Hz OUT DC+24V 1A) CFカード(工業用) 256MB 1枚 (44/88分 max.) [収録データ] サンプルデータ サポートソフト VoiceNavi Editor 音源ライブラリ ブザー・チャイム音など効果音・擬音他
オプション	CFカード(工業用) 256MB/1GB RoHS 補助金具 EIA210SB 19インチラック収納用(1台) RoHS 補助金具 E/2SBB 19インチラック収納用(2台) RoHS 補助金具 WRX-LKANA-01B L金具 RoHS RS232C ケーブル 1.5m(クロス) RoHS
適用サポートソフト	サポートソフト VoiceNavi Editor [付属品 CFカード内収録/無償配布] [プログラム機能] 1アドレス(端子) 組立再生 8データ max. リピート回数 5回 max.
その他	●自己復旧機能(ウォッチドックタイマリセット) ALM出力・保持

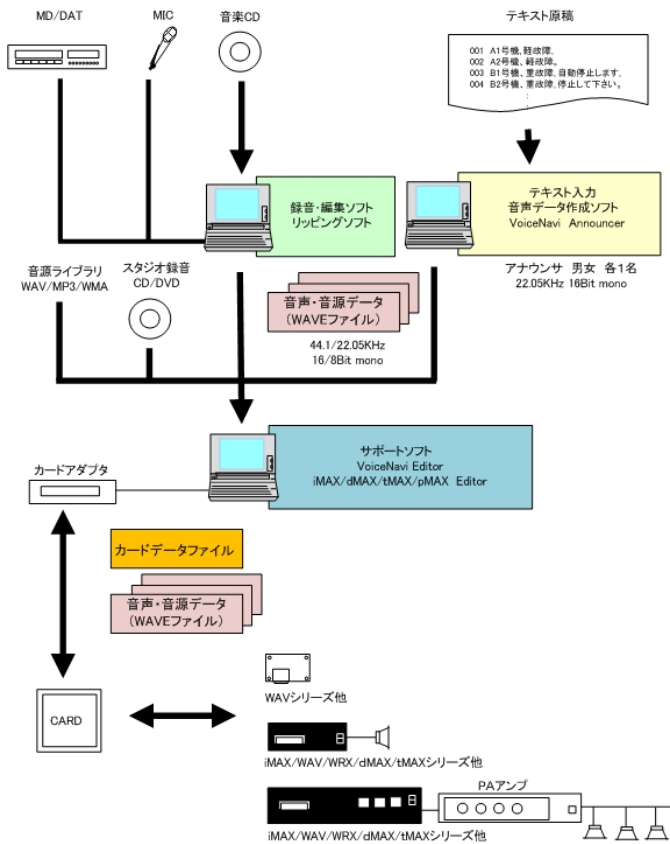
外観図



■音声・音源データの録音・登録 と WRX-6Fシリーズ用カードデータ作成

WRX-6F シリーズはクライアント自身で音声・音源データの登録・変更ができます。

サポートソフトVoiceNavi Editor(ボイスナビエディタ)上で音声・音源データ(WAVEファイル)登録、接点端子・アドレスに登録します。その際、最大8データまでの組立再生・5回までのリピート回数などのプログラム登録もできます。



■音源・音声データ(WAVE ファイル)の用意

- 1.PC 録音
PC 上でフリー・市販録音編集ソフトを使用して録音、前後の無音部をカットしてファイル保存
- 2.オーディオ CD の場合
フリー・市販のリッピングソフトで WAVE ファイル化
- 3.テキスト入力の場合
テキスト入力音声データソフトで WAVE ファイル作成。

■サポートソフトでカードデータ作成

- 1.音声・音源データ(WAVE ファイル)登録
- 2.接点端子・アドレスに登録
- 3.プログラム登録(組立再生・リピート回数)
- 3.カードデータ作成

■CF カードへコピー

作成したカードデータを USB カードアダプタ経由でコピーします。

■サポートソフト VoiceNavi Editor によるカードデータの作成・変更

●新規作成と追加・変更・削除

PC 録音、スタジオ録音した音声・音源データ(WAVE ファイル)を登録、接点端子(アドレス)登録、カードデータ作成できます。

エディット画面(アドレス・プログラム再生登録画面)

No.	SP	R	1	2	3	4	5	6	7	8
01	1	1	a001.wav							
02	1	1	a001.wav	abc001.wav	a001.wav	abc001.wav				
03	1	1	b001.wav	abc002.wav	b001.wav	abc002.wav				
:	1	1	:	:						
101	1	1	c001.wav							
102	1	1	c001.wav	abc005.wav						
:	:	:	:	:						
201	1	1	d001.wav							
:	:	:								
254	1	1								
255	1	1								

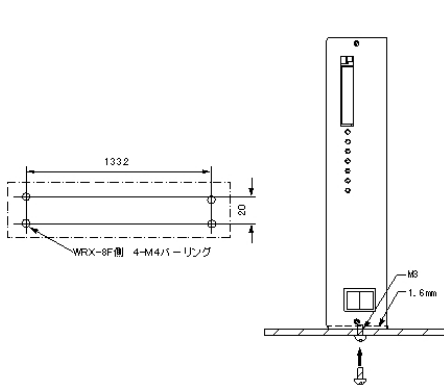
(注)本書中記載の商品・社名は各社の商標または登録商標です。本書記載の仕様・概観は改良等により、予告なく変更になることがあります。

[参考資料]

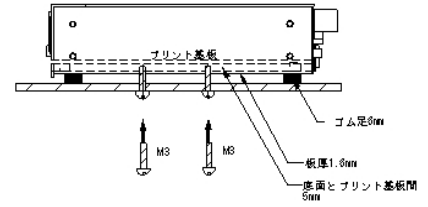
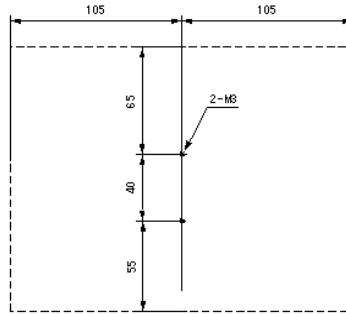
■据え置き

ゴム足(高さ 6mm)が底面に貼付されています。そのまま設置できます。

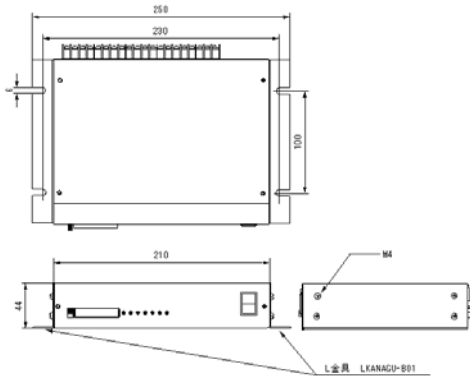
■ネジ止め固定 (側面利用)



■ネジ止め固定 (底面利用)



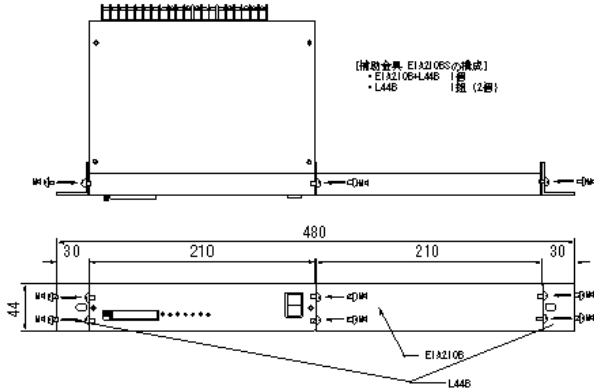
■L 金具による固定 (オプション WRX-LKANA-01B)



振動の多い場所では、振動対策を行って下さい。

■EIA ラックに収納する場合

●WRX-6F シリーズ 1 台の場合 補助金具 EIA210SB



●WRX-6F シリーズ 2 台の場合 補助金具 E/2SB

