



特長

- DC+ 24V/12V-2 電源対応
- 120W × 160D × 17Hmm
- ライン出力 600Ω 不平衡
- LINE IN スルー/カット 機能
- スピーカー出力 0.5Wmax.8Ω
- 外部音量ボリューム接続対応
- WAVE ファイル 44.1/22.05/11.025KHz 16/8Bit Mono
- CF カード採用 32/64/128/256MB
- 登録時間 44 分 max.(256MB 44.1KHz 16Bit 時)
- プログラム登録対応 (組立再生・リピート回数)
- 8CH-接点制御
再生モード : 通常/後入力/入力中/優先順位
- インターバルタイマー: 0 分~15 分(1 分間隔で設定)
- デレイタイマー(音声出力遅延タイマー) 0/3 秒
- ウォッチドックタイマーによる自己復旧機能
- 外部出力 BUSY(再生中)・ALM(CPU 異常)
- WAV300B の後継モデル
- エディタソフト VoiceNavi Editor—無償 WEB 配布
- テキスト入力音声データ作成ソフト
VoiceNavi Announcer
- WRX7000 シリーズを録音装置に使用できます

サポートソフト・ツール

WAV/WRX シリーズは登録エディタソフト VoiceNavi Editor(ボイスナビエディタ)上で音源データ(WAVE ファイル)を試聴しながらアドレス登録、組立再生などのプログラム登録、カードデータファイル作成などができます。

VoiceNavi Editor 登録エディタソフト



録音または既存の音源データ(WAVE ファイル)を登録して、WAV/WRX シリーズ用のカードデータを作成できます。その際、組立再生・リピート回数などのプログラムができます。

組立再生 1 接点-8wave max.
リピート回数 1 接点-5 回 max.

[無償ダウンロード](#)

商品概要

WRX600B は、「WAVE ファイル」Flash カード「コンパクトフラッシュ」採用、8 接点制御、用途別の再生モード・タイマー、ライン出力、LINE IN スルー/カット 機能、0.5W アンプ搭載の WAVE ファイル再生ボードです。

WAV300B とサイズ・コネクタ互換の後継モデルです。

主な使用用途

- 電車接近放送の音源部
 - ダム・水門放流警報の音源部・
 - 広域防災放送の音源部・
 - ホール放送の音源部・
 - 無線インターカムシステムの音源部・
 - 構内 PHS システムの音源部・
- WAV300B とサイズ コネクタ互換の後継モデルです。
(注)一部の再生モード、タイマー時間、機能が搭載されていません

[ユニットタイプ]

■WRX6000	8 接点タイプ EIA1U ハーフ AC100V(または DC+24/12V)
■WRX6300	250CH-バイナリ/シリアル EIA1U ハーフ AC100V(または DC+24/12V)
■WRX6500	1000CH-シリアル ライン出力 -4 系統切替 EIA1U ハーフ AC100V(または DC+24/12V)

VoiceNavi Announcer <テキスト入力>音声データ作成ソフト

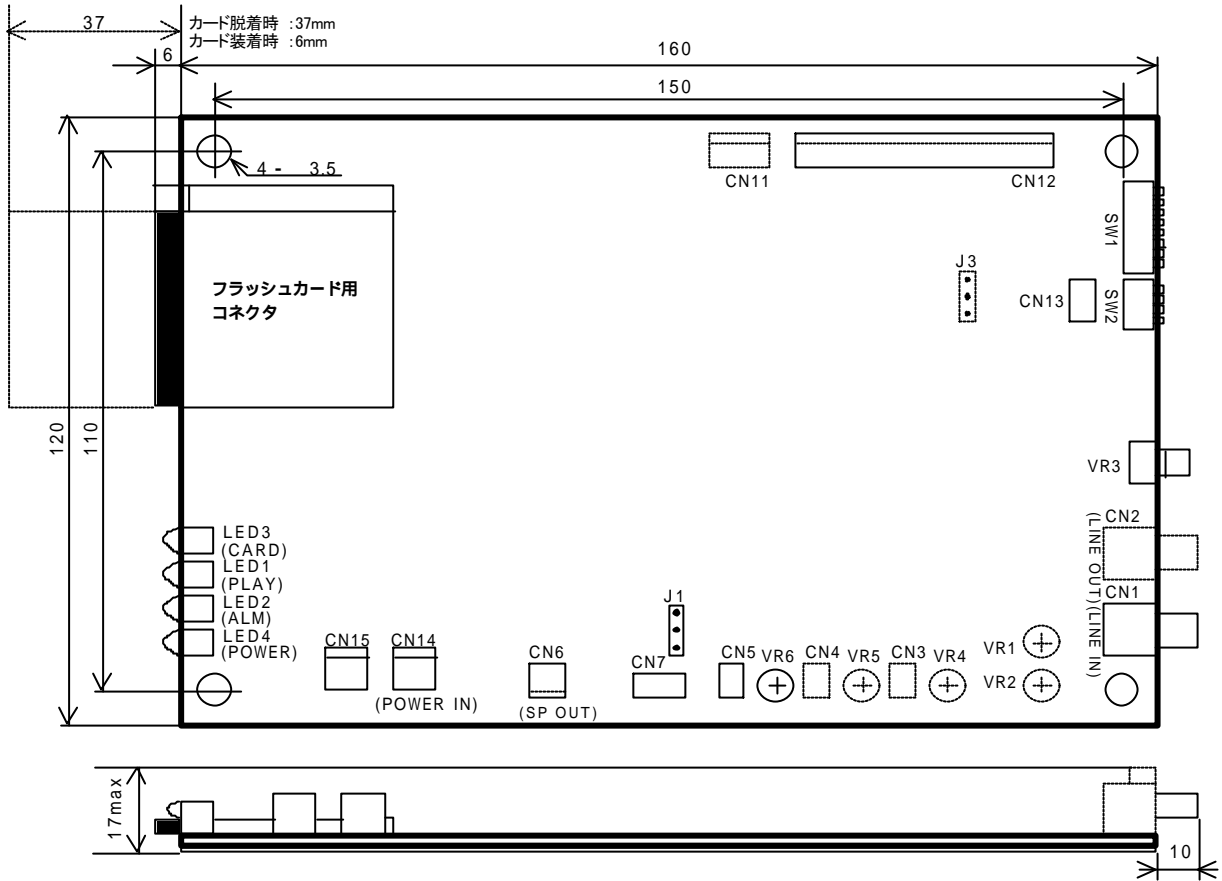


(Excel アプリソフト)

Excel 上のセル内に入力したテキストデータを試聴してから、WAVE ファイルに出力・保存できます。登録エディタソフト VoiceNavi Editor も収録されています。

定格使用電圧	DC+24V±5% または DC+12V±5%																													
消費電流	DC+24V時 待機時 約 150mA 最大時 約 230mA DC+12V時 待機時 約 200mA 最大時 約 380mA																													
寸法・重量	120W X 160D X 17H mm 突起部含まず 約 120g																													
使用環境	使用時: -5°C~55°C 35%~80%RH 保存時: ?10°C~70°C(但し結露なき事)																													
再生方式	WAVE ファイル [サンプリング] 44.1/22.05/11.025KHz 16/8Bit mono PCM [データ形式] ファイル名 アルファベット英数字 8.3 形式																													
再生帯域	300~10KHz																													
音声出力	LINE 出力 600Ω 0dBm (工場出荷時) RCAピン コネクタ: CN2 SP 出力 0.5Wmax(.8Ω) コネクタ: CN6																													
LINE IN スルー / カット 機能	入力時: 1KΩ 0dBm(max) RCAピン コネクタ: CN1 通常時: スルー(通過) カードデータ再生時: カット (LINE IN レベル 0)																													
音量調整	SP 出力 ボード上可変 VR3 または外部 VR コネクタ: CN7 LINE 出力 ボード上半固定 VR2 ?6dBm~5dBm																													
適用カード	Flash カード 「コンパクトフラッシュ」 32/64/128/256MB 1 枚 max.																													
登録 CH 数	8CHmax (または 16CH-順番再生時)																													
登録時間	カード容量とサンプリングによる <table border="1"> <thead> <tr> <th rowspan="2">カード容量</th> <th colspan="2">44.1KHz</th> <th colspan="2">22.05KHz</th> </tr> <tr> <th>16Bit</th> <th>8Bit</th> <th>16Bit</th> <th>8Bit</th> </tr> </thead> <tbody> <tr> <td>32MB</td> <td>5.6 分</td> <td>11.2 分</td> <td>11.2 分</td> <td>22.4 分</td> </tr> <tr> <td>64MB</td> <td>11.2 分</td> <td>22.4 分</td> <td>22.4 分</td> <td>44.8 分</td> </tr> <tr> <td>128MB</td> <td>22.4 分</td> <td>44.8 分</td> <td>44.8 分</td> <td>89.6 分</td> </tr> <tr> <td>256MB</td> <td>44.8 分</td> <td>89.6 分</td> <td>89.6 分</td> <td>179.2 分</td> </tr> </tbody> </table>	カード容量	44.1KHz		22.05KHz		16Bit	8Bit	16Bit	8Bit	32MB	5.6 分	11.2 分	11.2 分	22.4 分	64MB	11.2 分	22.4 分	22.4 分	44.8 分	128MB	22.4 分	44.8 分	44.8 分	89.6 分	256MB	44.8 分	89.6 分	89.6 分	179.2 分
カード容量	44.1KHz		22.05KHz																											
	16Bit	8Bit	16Bit	8Bit																										
32MB	5.6 分	11.2 分	11.2 分	22.4 分																										
64MB	11.2 分	22.4 分	22.4 分	44.8 分																										
128MB	22.4 分	44.8 分	44.8 分	89.6 分																										
256MB	44.8 分	89.6 分	89.6 分	179.2 分																										
再生時間	登録時間またはエディタソフト上でプログラム登録した場合はその内容による 登録エディタソフト VoiceNavi Editor プログラム登録機能] 1 接点端子 組立再生 8 データ max. リピート回数 5 回 max.																													
制 御	■接点制御: 8CHmax. IN: /1-8 /STOP /OP/ 無電圧メーク接点または NPN オープンコレクタ OUT: /BUSY /ALM オープンコレクタ出力 (DC+50V 500mA) [再生モード] 通常再生/後入力切替/優先順位/順番再生/順次記憶再生																													
タイマー	(通常再生モード時有効) ■インターバルタイマー: 0 分~15 分(1 分間隔で設定) ■ディレイタイマー: 0/3 秒(BUSY 出力から 3 秒後に音声出力)																													
付属品	CK-WRX600 (電源・SP・制御用) 各 1m																													
オプション	Flash カード 「コンパクトフラッシュ」 32/64/128/256MB (メーカー・型式指定有) CK-VER3 外部 VR 用ケーブル 1m																													
サポートソフト	エディタソフト VoiceNavi Editor <テキスト入力>音声データ作成ソフト VoiceNavi Announcer																													
その他	■WRX7000 シリーズで録音したカードも使用できます (機種による 4/8/16CH) ■WAV300B/3000 シリーズとカードデータ完全互換 スマートメディアから CF カードへコピーするだけで使用できます。 ■15 分以上のインターバルタイマー WRX700B II または無音データを付加																													

外観図



モードスイッチ

モードスイッチ1 (SW1)



1-3	4-7	8
再生モード	未使用	ディレイタイマー 設定

モードスイッチ2 (SW2)



1-4
インターバルタイマー時間設定

再生モード

モードスイッチ 1 で設定します。電源 ON 時有効になります。

1	2	3	4	5	6	7	8	再生モード
							1	接点制御-通常再生モード(インターバルタイマー有効)
●							2	接点制御-後入力切替再生モード
	●						3	接点制御-入力中再生モード
●	●						4	接点制御-優先順位再生モード
		●					5	接点制御-順次記憶再生
●		●					6	予備
	●	●					7	予備
●	●	●					8	予備
								プリタイマー無し
						●		プリタイマー有り (通常再生モードのみ有効)

● - ON

ディレイタイマー（音声出力遅延タイマー）（接点制御-通常再生モード）

DIP SW で設定します。電源 ON 時有効になります。
 SW1～8 の信号入力-BUSY 出力-3 秒後、音声出力します。
 外部の拡声アンプや構内P HS・無線などの起動などに使用できます。

1	2	3	4	5	6	7	8	再生モード	
								1	ディレイタイマー 0 秒
							●	2	ディレイタイマー 3 秒

● - ON

インターバルタイマー（接点制御-通常再生モード）

DIP SW で設定します。電源 ON 時有効になります。
 各音声データ再生終了後、インターバルタイマーが作動します。
 インターバルタイマー作動中は、SW1～8 の信号入力は検知しません。

1	2	3	4	タイマー	
				1	インターバルタイマー 0 分
●				2	インターバルタイマー 1 分
	●			3	インターバルタイマー 2 分
●	●			4	インターバルタイマー 3 分
		●		5	インターバルタイマー 4 分
●		●		6	インターバルタイマー 5 分
	●	●		7	インターバルタイマー 6 分
●	●	●		8	インターバルタイマー 7 分
			●	9	インターバルタイマー 8 分
●			●	10	インターバルタイマー 9 分
	●		●	11	インターバルタイマー 10 分
●	●		●	12	インターバルタイマー 11 分
		●	●	13	インターバルタイマー 12 分
●		●	●	14	インターバルタイマー 13 分
	●	●	●	15	インターバルタイマー 14 分
●	●	●	●	16	インターバルタイマー 15 分

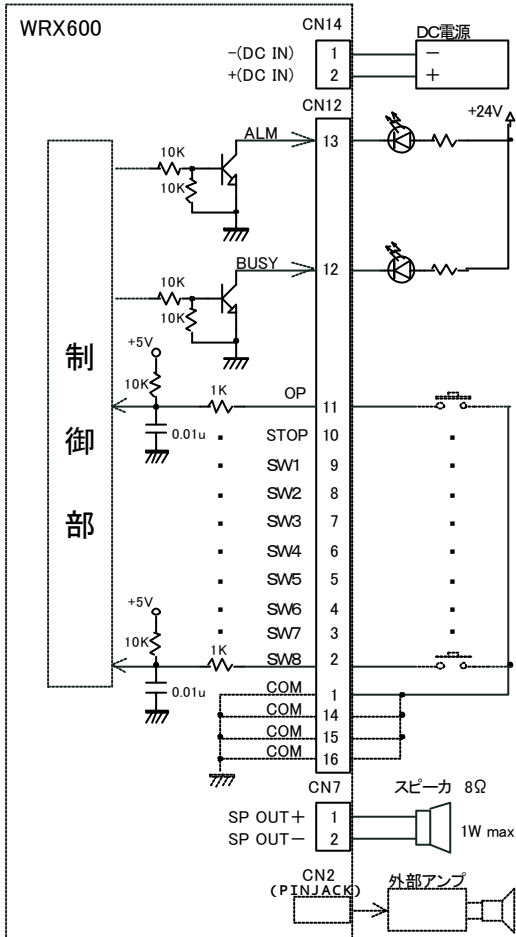
■コネクタピンアサイン

CN No.	PIN No.	I/O	説明	備考
CN12	1		COM	付属品 CK-WRX600B
	2	I	/SW8	
	3	I	/SW7	
	4	I	/SW6	
	5	I	/SW5	
	6	I	/SW4	
	7	I	/SW3	
	8	I	/SW2	
	9	I	/SW1	
	10	I	/STOP	
	11	I	/OP	
	12	O	/BUSY	
	13	O	/ALM	
	14		COM	
	15		COM	
	16		COM	
CN7	1		外部 SP 出力用 VR-1	オプション CK-VER3
	2		外部 SP 出力用 VR-2	
	3		外部 SP 出力用 VR-GND	

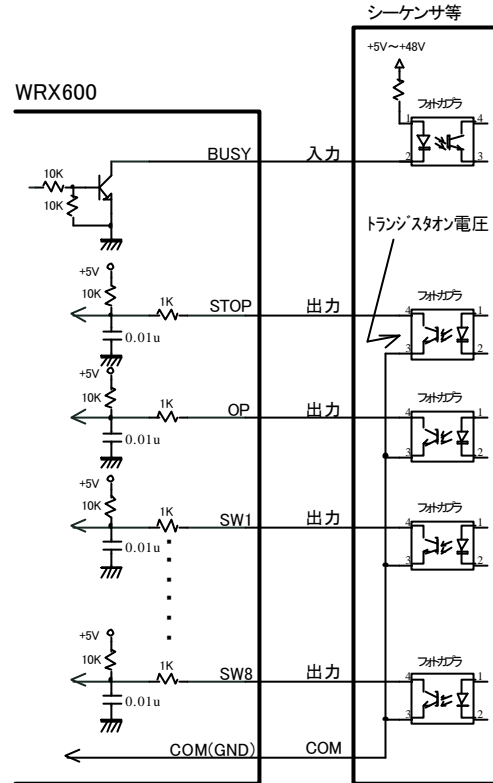
CN14	1	DC+24 電源入力 -	付属品 CK-WRX600B
	2	DC+24 電源入力 +	
CN6	1	スピーカ出力 +	付属品 CK-WRX600B
	2	スピーカ出力 +	
CN2		ライン出力 PIN Jack(RCA)	市販 RCA ケーブル
CN1		ライン入力 PIN Jack(RCA)	市販 RCA ケーブル

■ 接続参考図

SW にて制御



シーケンサにて制御

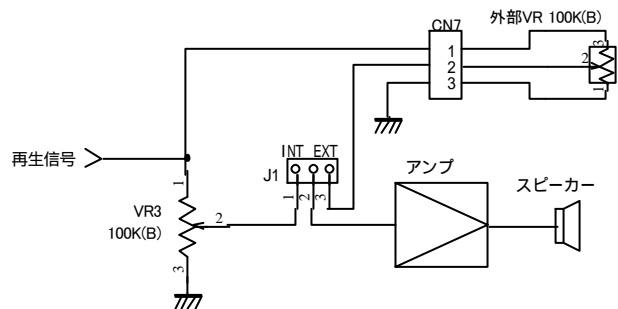


(注)
トランジスタのオン電圧が0.8V以下のものを御使用願います。
リレー出力のシーケンサは使用できません。

【外部音量ボリュームの接続】

【外部音量ボリュームを接続する場合】

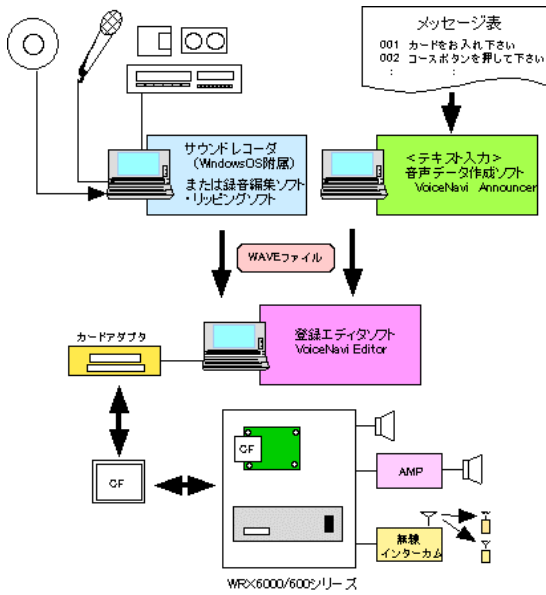
ジャンパーピン (内部 VR と外部 VR の設定) を外部 VR に設定。
オプション CK-VER3 に可変ボリューム 100K Ω (B) を接続します。



音源データの録音 作成並びにカードデータの作成】

WAV6000 シリーズは、自社録音または既存の音源データ(WAVE ファイル)を登録エディタソフト VoiceNavi Editor(ボイスナビエディタ)を使用してカードデータを作成する方法と WRX7000 シリーズを録音ツールとして使用する方法 があります。

【登録エディタソフト VoiceNavi Editor を使用する場合】



■録音・WAVE ファイル作成

1.MD・DAT、マイクの場合

Windows パソコン上で録音 ・ファイル保存

2.オーディオ CD の場合

市販の録音編集ソフトまたはリッピングソフトで

WAVE ファイルにリッピングし、保存します。

3.テキスト入力の場合

市販のテキスト音声変換ソフトまたは <テキスト入力>音声データ作成ソフトで WAVE ファイル保存。

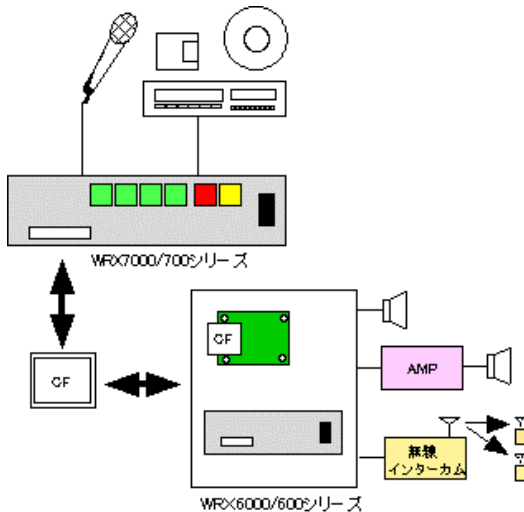
■WRX6000 シリーズ用カードデータの作成

登録エディタソフト VoiceNavi Editor で試聴しながら WAVE ファイル登録、アドレス ・プログラム登録し、カードデータ作成します。

■CF カードへコピー

作成したカードデータをカードアダプタ経由でコピーします。

【WRX7000 シリーズを録音ツールとして使用する場合】



■録音

WRX シリーズで MIC またはライン入力で録音します。

WRX7200 4CHmax

WRX7700 8CHmax.

WRX7700 16CHmax.

CF カードにはリアルタイムで PCM データで 録音、WAVE ファイル形式で記録します。

WRX シリーズで録音したカードデータも登録エディタソフト VoiceNavi Editor で読み込みできます。

また録音した CF カードのデータはパソコンで CD や DVD にバックアップして保存して下さい。

(注)本書中記載の商品・社名は各社の商標または登録商標です。本書記載の仕様・概観は改良等により、予告なく変更になることがあります。

VoiceNavi 三共電子株式会社

〒389-1102 長野県長野市豊野町大倉3500-17 TEL 026-257-6210 FAX 026-217-2893

URL <http://www.voicenavi.co.jp/> E-mail : info@voicenavi.co.jp