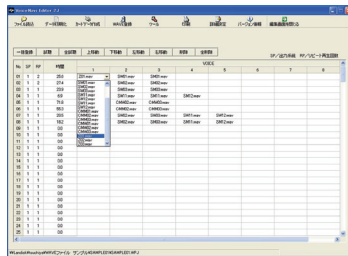




[付属品] コネクタケーブル 電源/SP/制御用

サポートソフト VoiceNavi Editor [無償配布]



クライアント自身で
音声・音源データの登録・変更ができます。

面一機構採用(CFカードとプリント基板から出ない)
FA仕様(フォトカプラ入出力)
コンパクトサイズ 130×80×12mm
RoHS対応モデル

■4CH-接点制御

■用途別再生モード

通常 後入力切替 優先順位 入力中

■インターバルタイマー 0/30/60/120秒

■デジタルアンプ採用 5Wmax. (DC+24V/12V時)

■ライン出力 600Ω不平衡

■外部音量ボリューム接続対応

■外部3段階音量レベル切替端子

■監視用制御端子

BUSY 出力-再生中

STOP 入力-再生終了

RESET 入力-強制終了(初期状態)

■自己復旧機能(ウォッチドックタイマリセット)

■130×80×12mm

■DC+24V/+12V-2電源対応

■サポートソフト VoiceNavi Editor [無償WEB配布]

商品概要

WAV-5F1は音源データにWAVEファイル、記憶媒体にCFカードを採用、フォトカプラ入出力・電源ライン等のノイズ対策したFA仕様、5Wデジタルアンプ搭載、4CH接点制御の音声再生ボードです。

無償WEB配布のサポートソフトVoiceNavi EditorとWAVEファイル・CFカード採用によりクライアント自身で音声・音源データの登録・変更ができます。

主な使用用途

- クライアント・製品別の対応が要求される分野
 - ・各種設備機器の音声ガイド・警報
 - ・音響設備の音源部
- PLC/リレー等で制御したい用途
 - ・各種設備機器の音声ガイド・警報
- RoHS指令対応品が要求される分野
- 6650VF3後継機
- 他社製品リプレース機

特長

- クライアント自身で音声データの登録・変更ができます
- サポートソフト VoiceNavi Editor [無償WEB配布]
- CFカード交換で音声・音源データ変更が簡単
- WAVEファイル採用
- 高音質 44.1/22.05KHz 16/8Bit Mono
- CFカード採用 128/256MB(512MB 1GB 2GB対応可)
- スタジオ録音・WAVEファイル・カード作成サービス
- 4CH-接点制御
- 用途別再生モード
 - 通常、後入力、優先順位、入力中
- インターバルタイマー 0/30/60/120秒
- デジタルアンプ採用 5Wmax.8Ω (DC+24/12V時)
- 外部音量ボリューム接続対応
- 外部3段階音量レベル切替端子(大中小)
- 登録時間 44分max.(256MB 44.1KHz 16Bit時)
- BUSY出力(再生中出力)
- STOP入力-再生終了 RESET入力-強制終了
- 自己復旧機能(ウォッチドックタイマリセット)
- DC+24V/12V-2電源対応
- 130W×80D×12Hmm
- 面一機構採用(CFカードとプリント基板)
- RoHS対応モデル

VoiceNavi

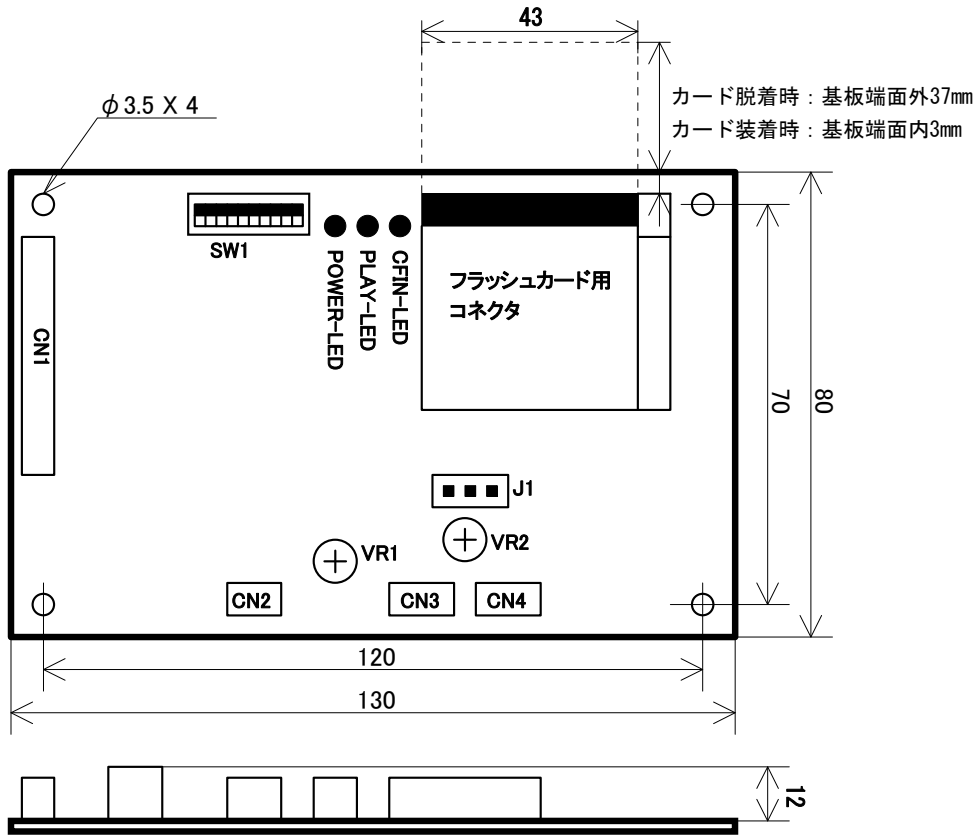
標準仕様

定格使用電圧	DC+24V±5% または DC+12±5% [使用可能電圧] DC+11.4V~25.2V (注)安定化電源をご使用下さい。																					
消費電流	DC+24V 時 待機時 約 130mA 最大時(5Wmax) 約 450mA DC+12V 時 待機時 約 90mA 最大時(5Wmax) 約 680mA																					
寸法・重量	130W X 80D X 12H mm 突起部含まず 約 300g 面一機構採用 (CF カードがプリント基板から出ない)																					
使用環境	-5℃~55℃ 35%~80%RH(但し結露なき事) (保存時) -10℃~70℃																					
再生方式	WAVE ファイル 44.1/22.05/11.025KHz 16/8Bit モノラル 32/16/12.8/8KHz 16/8Bit モノラル																					
再生帯域	300Hz~10KHz																					
制御モードとチャンネル数	■接点制御 4CHmax (フォトカプラ入力) 再生モード:1 通常再生 2 後入力切替 3 優先順位 4 入力中 タイマー:インターバル 0/30/60/120 秒 (通常再生モード時) IN ... /SW1~4, /STOP /RESET 無電圧メーク接点または NPN オープンコレクタ STOP 再生終了 RESET 強制終了(初期状態) OUT ... /BUSY (再生中) オープンコレクタ出力 (DC+35V,500mA)																					
適用メモ리카ード	CF カード(「コンパクトフラッシュ」) 128/256/512MB 1GB 1 枚 max. [推奨 CF カード] インダストリアルタイプ																					
登録時間	カード容量と WAVE ファイルのサンプリング周波数による 44 分 max. (256MB 44.1KHz 16Bit Mono 時) <table border="1" data-bbox="491 1010 1254 1263"> <thead> <tr> <th rowspan="2">カード容量</th> <th colspan="2">登録時間</th> </tr> <tr> <th>44.1KHz 16Bit mono</th> <th>22.05KHz 16Bit mono</th> </tr> </thead> <tbody> <tr> <td>128MB</td> <td>22 分</td> <td>44 分</td> </tr> <tr> <td>256MB</td> <td>44 分</td> <td>88 分</td> </tr> <tr> <td>512MB</td> <td>88 分</td> <td>176 分</td> </tr> <tr> <td>1GB</td> <td>176 分</td> <td>352 分</td> </tr> <tr> <td>2GB</td> <td>352 分</td> <td>704 分</td> </tr> </tbody> </table>		カード容量	登録時間		44.1KHz 16Bit mono	22.05KHz 16Bit mono	128MB	22 分	44 分	256MB	44 分	88 分	512MB	88 分	176 分	1GB	176 分	352 分	2GB	352 分	704 分
カード容量	登録時間																					
	44.1KHz 16Bit mono	22.05KHz 16Bit mono																				
128MB	22 分	44 分																				
256MB	44 分	88 分																				
512MB	88 分	176 分																				
1GB	176 分	352 分																				
2GB	352 分	704 分																				
再生時間	登録 WAVE ファイル合計時間 またはサポートソフト VoiceNavi Editor 上でプログラム登録した場合、その内容による																					
音声出力	スピーカ出力	5Wmax. 8Ω (DC+24V/+12V 時)																				
	ライン出力	600Ω 不平衡 0dBm (工場出荷時)																				
音量調整	スピーカ出力	1.半固定 VR(ボード上:VR2) 2.外部 VR 接続対応 (注)JP による半固定 VR と外部 VR 接続との切替 3.外部接点端子による 3 段階音量切替(メイン音量は半固定 VR による) 大-メイン VR 中-大×1/2・・・約-6dB 小-大×1/5・・・約-14dB																				
	ライン出力	半固定 VR(ボード上:VR1) 調整範囲 -6dBm~1dBm																				
付属品	CK-WAV5F1 ...制御用(電源, SP, 制御) 1 本 1m (片切) (注)CF カードは付属していません																					
サポートソフト	サポートソフト VoiceNavi Editor [プログラム登録] フレーム(組立)再生登録 1 接点-最大 8 データ リポート回数登録 1 接点-最大 8 データ(フレーム有効)																					
オプション	CK-VR3G1 外部 VR 用コネクタケーブル(シールド) 1m CK-VR3G1 外部接点端子 3 段階音量切替用 1m CK-H2L LINE 用コネクタケーブル(シールド) 1m CF カード工業用 128/256MB 1/2GB																					
その他	・ユーザー仕様対応(再生ソフト、タイマー時間他)																					

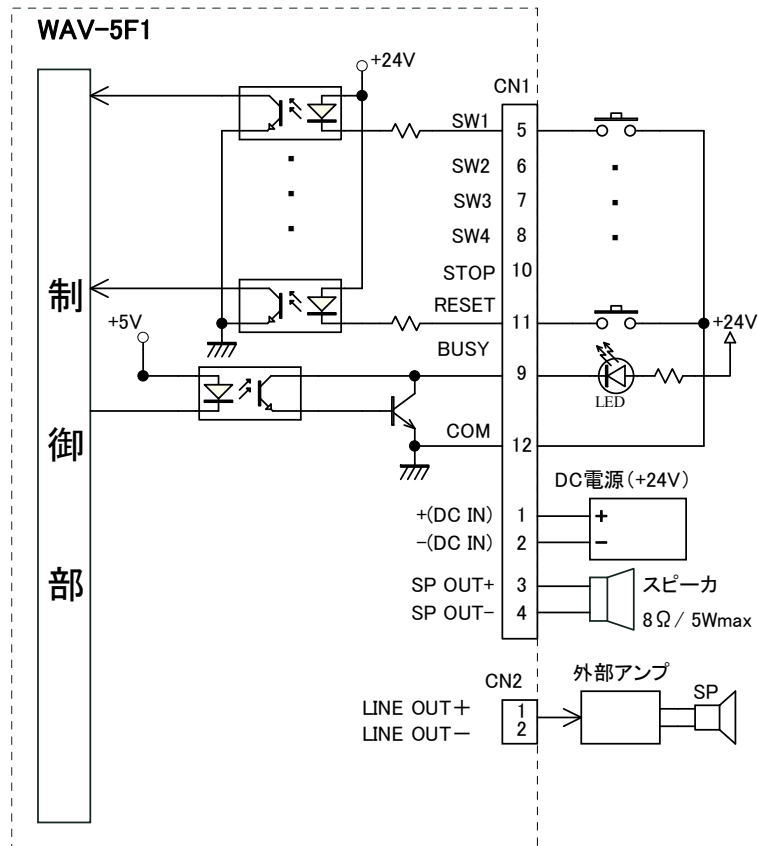
VoiceNavi

外觀図

面一機構採用 (CF カードがプリント基板から出ない)



■接続参考図

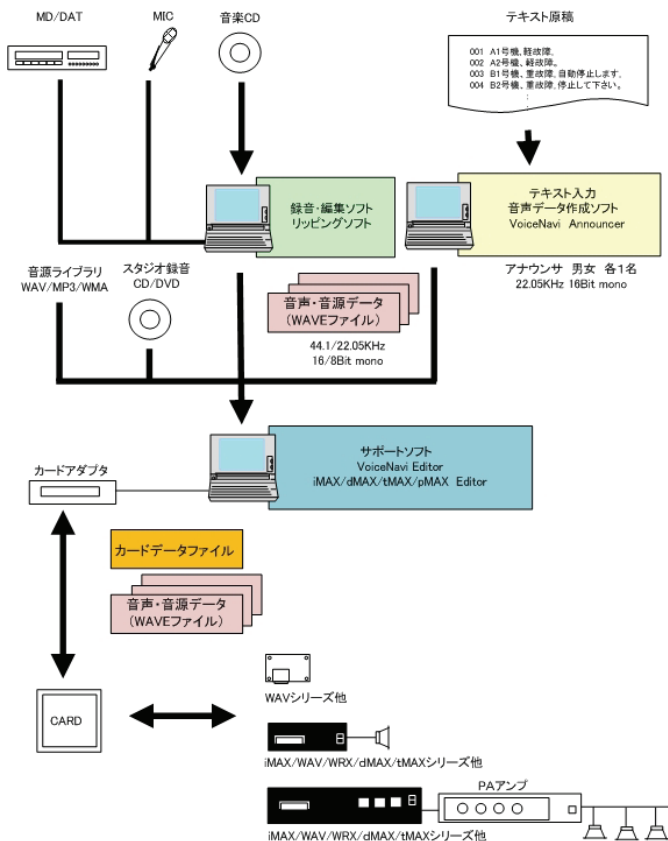


VoiceNavi

■音声・音源データの録音・登録 と WAV-5F シリーズ用カードデータ作成

WAV-5 シリーズはクライアント自身で音声・音源データの登録・変更ができます。

サポートソフトVoiceNavi Editor (ボイスナビエディタ) 上で音声・音源データ(WAVEファイル)登録、接点端子・アドレスに登録します。その際、最大 8 データまでの組立再生・9 回までのリピート回数などのプログラム登録もできます。



■音源・音声データ(WAVE ファイル)の用意

1. PC 録音
PC 上でフリー・市販録音編集ソフトを使用して録音、前後の無音部をカットしてファイル保存
2. オーディオ CD の場合
フリー・市販のリッピングソフトで WAVE ファイル化
3. テキスト入力の場合
テキスト入力音声データソフトで WAVE ファイル作成。

■サポートソフトでカードデータ作成

1. 音声・音源データ(WAVE ファイル)登録
2. 接点端子・アドレスに登録
3. プログラム登録
組立再生 8 データ max.
リピート回数 9 回 max.
4. カードデータ作成

■CF カードへコピー

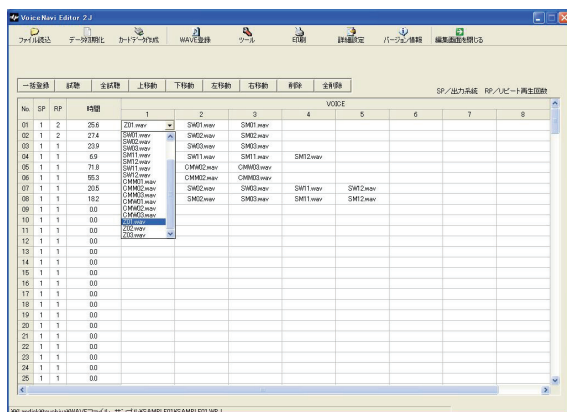
作成したカードデータを USB カードアダプタ経由でコピーします。

サポートソフト・ツール

WAV-5 シリーズはクライアント自身で音声・音源データの登録・変更ができます。

サポートソフトVoiceNavi Editor (ボイスナビエディタ) 上で音声・音源データ(WAVEファイル)登録、接点端子・アドレスに登録します。その際、最大 8 データまでの組立再生・5 回までのリピート回数などのプログラム登録もできます。

■サポートソフト VoiceNavi Editor [無償配布 またはテストパック CF カード内収録]



試聴しながら音声・音源データ(WAVE ファイル)を登録できます。

- ・SOUND 登録 255max
- ・接点・アドレス登録 255/1000max.
- ・プログラム登録(組立再生・リピート回数)
組立再生 1 接点・アドレス-8 データ max.
リピート回数 1 接点・アドレス-9 回 max.
- ・試聴機能(個別・一括)
- ・ファイル読み込み機能
- ・ドキュメント印刷機能

(注)本書中記載の商品・社名は各社の商標または登録商標です。本書記載の仕様・概観は改良等により、予告なく変更になることがあります

VoiceNavi 三共電子株式会社

〒389-1102 長野県長野市豊野町大倉3500-17

TEL 026-257-6210 FAX 026-217-2893

URL <http://www.voicenavi.co.jp/> E-mail: info@voicenavi.co.jp