

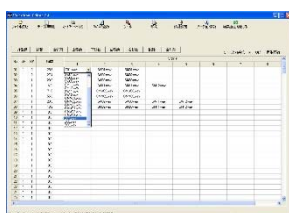


[付属品]コネクタケーブル GK-WAV4F2(電源/制御/SP 各1本)

RoHS 指令対応品
フォトプラ入出力<FA仕様>
サポートソフトで音声・音源データを登録・変更

- 再生メディアに SD/MM カードを採用
- 8CH-接点制御
- 用途別再生モード
 - 1.通常再生 2.後入力切替再生 3.優先順位再生
- 127CH-バイナリ制御
- 監視用出力端子 BUSY/ALM
- スピーカー出力 1.5Wmax. 8Ω
- ライン出力 600Ω/0dBm 不平衡
- 100(W) X 80(D) X 35 (H) 単位:mm
- DC24 または 12V 電源

サポートソフト VoiceNavi Editor [無償 WEB 配布]



製品概要

WAV-4F2 は信号の入出力ラインにノイズ対策を施し、記憶媒体に SD/MM カードを採用した FA 仕様の WAVE ファイル再生ボードであり、RoHS 指令に準拠した製品となっております。

機能としては、1.5W のスピーカーアンプが搭載されており、8CH 接点制御、127CH バイナリ制御、2 通りの制御が可能です。

主な使用用途

- クライアント・製品別の対応が要求される分野
 電子機器の音声ガイド、小型機器の音声ガイド、通信・放送機器の音源ボード
- RoHS 指令対応品が要求される分野

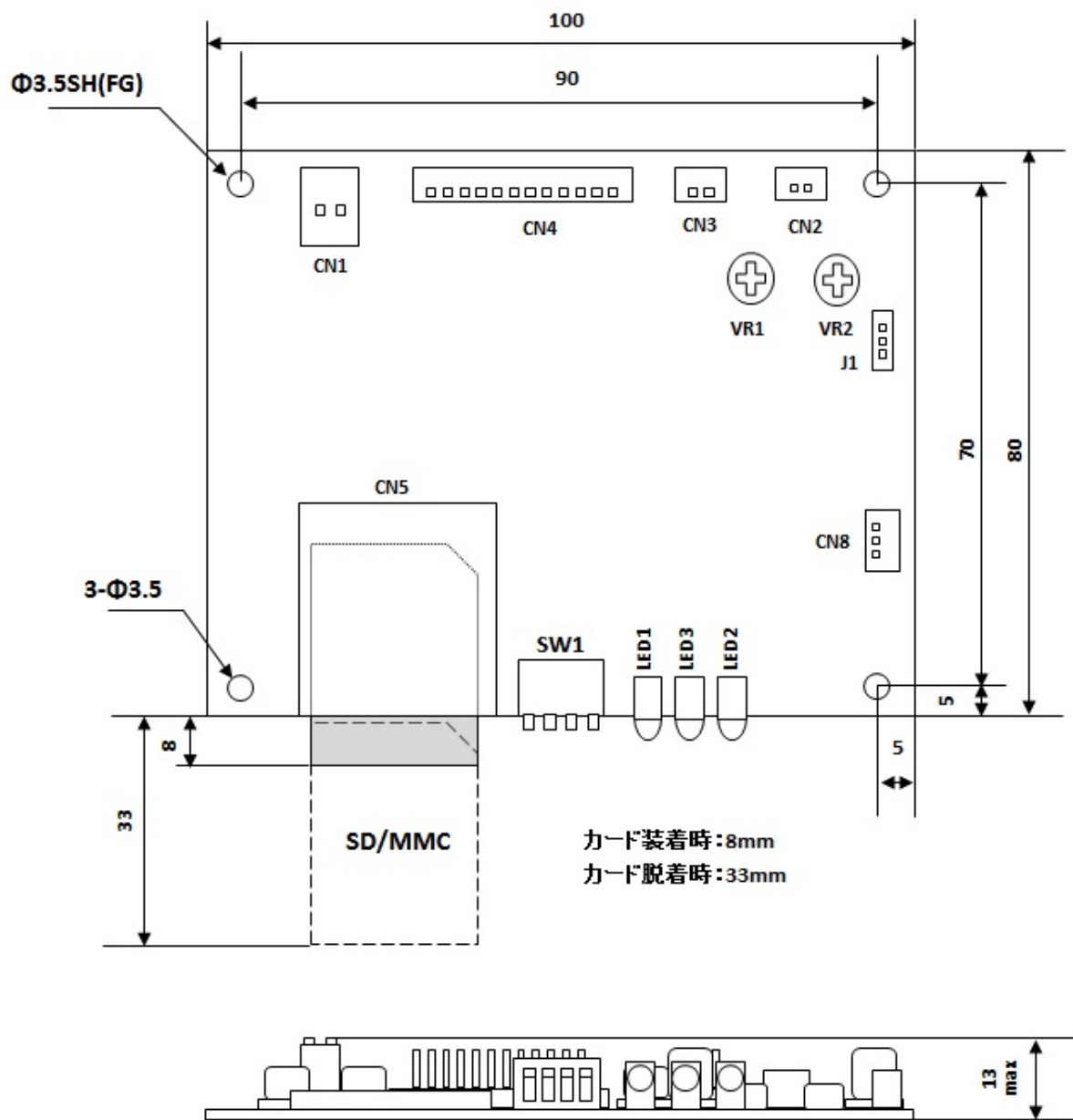
特徴

- SD/MM カードを採用した、FA 仕様対応の WAVE ファイル再生ボードです。
- 無償のサポートソフト「VoiceNavi Editor」によりクライアント自身で音声データの登録・変更が可能です。
- SD/MM カードを交換することにより、音声・音源データの変更が簡単に行えます。
- サンプリングレート、44.1/32/22.05/16/11.025/8kHz 16/8Bit Mono の WAVE ファイルが再生可能です。
- DC24V/DC12V の 2 種類の電源電圧に対応しています。
- BUSY (再生中) 出力、ALM (CPU 異常) 出力、ウォッチドッグタイマ機能を搭載しています。
- 接点制御では、通常再生、後入力切替再生、優先順位再生、3 種類の再生モードを搭載しています。
- ボードサイズが 100mm (W) × 80mm (D) × 13mm (H) と小型です。

標準仕様

| 定格使用電圧 | DC+12V±5% または DC+24±5% ※出力電圧が安定している電源を御使用願います。 | | | | | | | | | | | | | |
|----------|---|--|-------|--------------------|---------------------|-------|------|-------|-----|-------|-------|-----|-------|-------|
| 消費電流 | DC+12V 時 待機時 約 75mA SP 出力最大時 (1.5Wmax) 約 290mA DC+24V 時 待機時 約 86mA SP 出力最大時 (1.5Wmax) 約 280mA | | | | | | | | | | | | | |
| 寸法・重量 | 100(W) X 80(D) X 13(H) 単位：mm 突起部含まず 約 55g | | | | | | | | | | | | | |
| 使用環境 | -5°C~55°C 35%~80%RH (但し結露なき事) (保存時) -10°C~70°C | | | | | | | | | | | | | |
| 再生方式 | PCM 再生 WAVE ファイル 44.1/32/22.05/16/11.025/8kHz 16/8Bit Mono | | | | | | | | | | | | | |
| 再生帯域 | 30Hz~15kHz | | | | | | | | | | | | | |
| 制御 | <p>■接点制御 8CHmax 再生モード：通常再生/後入力切換え再生/優先順位再生 インターバルタイマ：0/15 秒(通常再生モード時のみ使用可能) IN . . . /SW1~8, /STOP OUT . . . /BUSY, /ALM オープンコレクタ出力 (DC50V, 500mA)</p> <p>■バイナリ制御 127CHmax IN . . . /SW1~7, /STB(SW8), /STOP OUT . . . /BUSY, /ALM オープンコレクタ出力 (DC50V, 500mA)</p> | | | | | | | | | | | | | |
| 適用メモリカード | SD/MM カード 1 枚 max. 512MB/1GB/2GB ※SD カードは弊社推奨品または、弊社販売品を御使用願います。 ※上記以外の SD カードについての動作保証並びに、故障解析等は一切致しません。 | | | | | | | | | | | | | |
| 登録時間 | <p>カード容量と音源データ (WAVE ファイル) のサンプリング周波数により異なります。</p> <table border="1" style="margin-left: auto; margin-right: auto;"> <thead> <tr> <th>カード容量</th> <th>44.1kHz 16Bit mono</th> <th>22.05kHz 16Bit mono</th> </tr> </thead> <tbody> <tr> <td>512MB</td> <td>88 分</td> <td>176 分</td> </tr> <tr> <td>1GB</td> <td>176 分</td> <td>352 分</td> </tr> <tr> <td>2GB</td> <td>352 分</td> <td>704 分</td> </tr> </tbody> </table> <p>※16bit・8Bit データ・混在サンプリングモード可</p> | | カード容量 | 44.1kHz 16Bit mono | 22.05kHz 16Bit mono | 512MB | 88 分 | 176 分 | 1GB | 176 分 | 352 分 | 2GB | 352 分 | 704 分 |
| カード容量 | 44.1kHz 16Bit mono | 22.05kHz 16Bit mono | | | | | | | | | | | | |
| 512MB | 88 分 | 176 分 | | | | | | | | | | | | |
| 1GB | 176 分 | 352 分 | | | | | | | | | | | | |
| 2GB | 352 分 | 704 分 | | | | | | | | | | | | |
| 再生時間 | 登録 WAVE ファイル合計時間 ※サポートソフト VoiceNavi Editor 上で登録した音声ファイル数により異なります。 | | | | | | | | | | | | | |
| 音声出力 | スピーカー出力 | 1.5Wmax. 8Ω | | | | | | | | | | | | |
| | LINE 出力 | 600Ω 不平衡 (出力範囲：-4dBm~8dBm) | | | | | | | | | | | | |
| 音量調整 | スピーカー出力 | 1. 基板上の半固定抵抗 VR2 2. 外部接続した VR ※VR2 と外部 VR の切替は基板上の J1 で行います。 | | | | | | | | | | | | |
| | LINE 出力 | 基板上の半固定抵抗 VR1 (工場出荷時：0dBm) | | | | | | | | | | | | |
| 付属品 | CK-WAV4F2 1 式 (電源・SP・制御用 1m 片切 各 1 本) ※製品に SD/MM カードは付属していません。 | | | | | | | | | | | | | |
| 有償オプション | <ul style="list-style-type: none"> ・ SD カード 512MB/1GB(工業用) ※標準在庫 ・ CK-LER2 LINE 用コネクタケーブル(シールド) 1m 片切 ・ CK-VER3 外部 VR 用コネクタケーブル(シールド) 1m 片切 ・ スタジオ録音・WAVE ファイル・カード作成サービス | | | | | | | | | | | | | |
| その他 | <ul style="list-style-type: none"> ・ サポートソフト VoiceNavi Editor -無償 WEB 配布 ・ SD/MM カードプログラムローダー機能 (SD/MM カードによるカードデータ書換え) ・ ユーザー仕様対応 (再生ソフト、タイマー時間他) | | | | | | | | | | | | | |

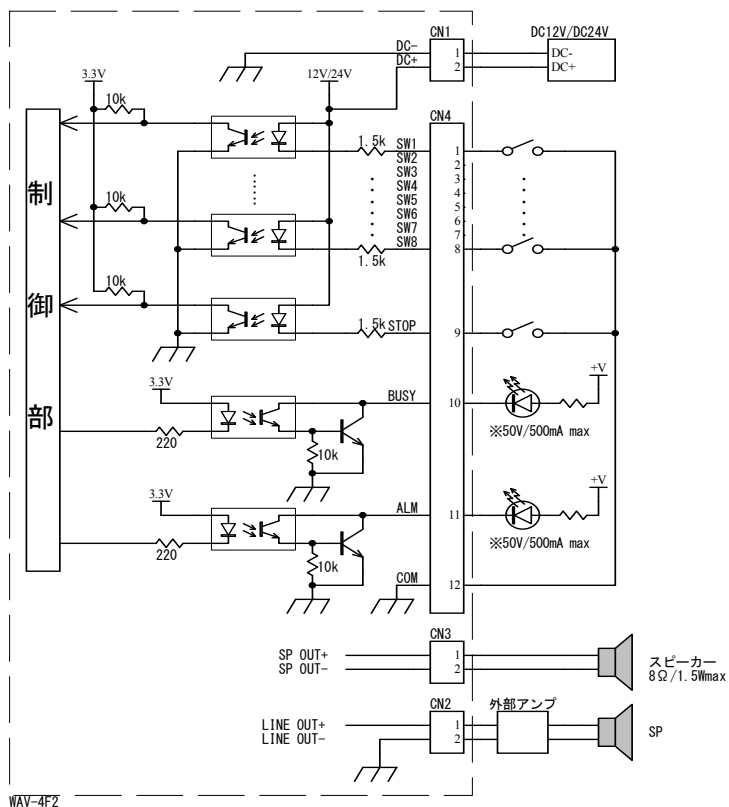
外形寸法図



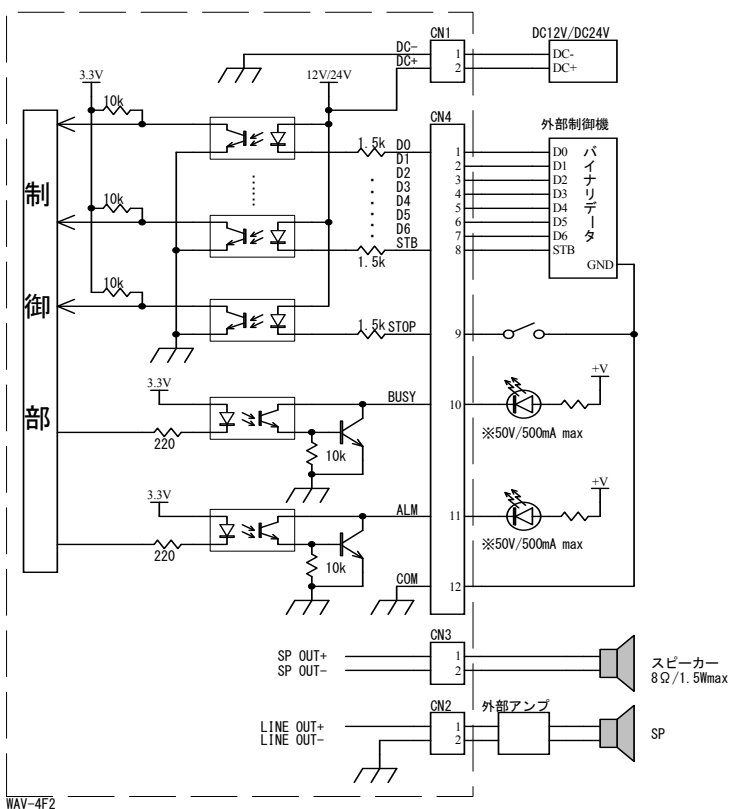
単位: mm

接続参考図

●接点制御(8CHmax)



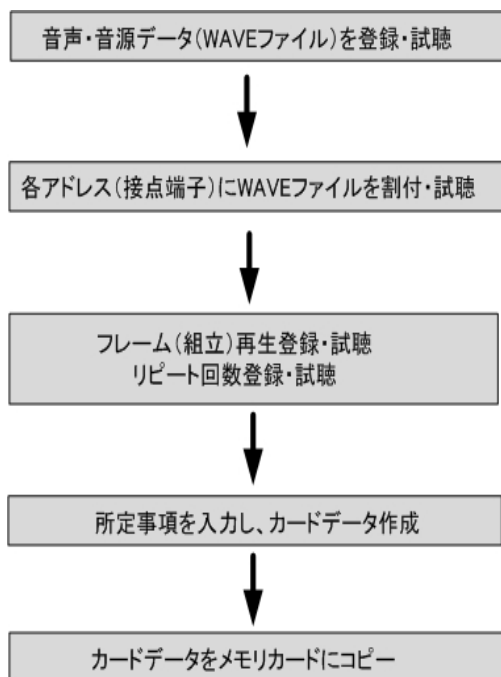
●バイナリ制御(127CH)



音声・音源データの録音・登録 と WAV-4F シリーズ用カードデータ作成

■WAV-4F シリーズ用カードデータ作成手順

WAV-4F シリーズは、サポートソフト VoiceNavi Editor (ボイスナビエディタ) を使用することにより、クライアント自身で音声・音源データの登録・変更が簡単に行えます。



■音源・音声データ (WAVE ファイル) の用意

1. PC 録音
2. スタジオ録音
3. テキスト音声データ他

■VoiceNavi Editor でカードデータ作成

1. 音声・音源データ (WAVE ファイル) 登録
2. 接点端子・アドレスに登録
3. プログラム登録 (組立再生・リピート回数)

【プログラム再生登録】

| | |
|--------|-------------------------------|
| 組立再生 | 8WAVE ファイル max. |
| リピート回数 | 9 回 max. 上記組立再生登録全体×リピート回数 |

4. カードデータ作成

■SD/ MM カードへコピー

作成したカードデータを SD/MM カードにコピーします。

※PC に SD/MM カードの挿入先がない場合は USB カードアダプタ等を使用してコピーしてください。

WAV-4F シリーズでは下記のカードファイルと WAVE ファイル形式が使用できます。

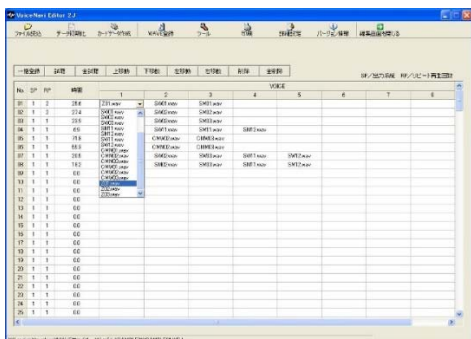
| | |
|-------------|---|
| サポートソフト | VoiceNavi Editor (ボイスナビエディタ) |
| カードデータファイル | *.wpj ファイル (VoiceNavi Editor で作成されたファイル) |
| WAVE ファイル形式 | <ul style="list-style-type: none"> ・ 44.1/32/22.05/16/11.025/8kHz 16/8Bit モノラル ・ 半角英数字 8 文字以内 (注) 全角文字及び、半角スペース、半角記号(/, *, +, :, ;) は使用できません。 ・ ステレオデータは使用できません |

サポートソフト・ツール

■VoiceNavi Editor [無償 WEB 配布]

VoiceNavi Editor (ボイスナビエディタ) は、製品で使用するカードデータ (wpj ファイル) を作成するソフトです。PC 上で音声・音源データ (WAVE ファイル) を登録し、登録した音声・音源データを接点またはアドレスに割付けます。1 つの接点またはアドレスに対し、最大 8 音声・音源データの組立再生及び、最大 9 回までリピート回数等のプログラム登録も出来ます。

又、VoiceNavi Editor は視聴しながら音声・音源データを登録できます。



- ・ SOUND 登録 255max
- ・ 接点・アドレス登録 255/1000CHmax.
- ・ プログラム登録 (組立再生・リピート回数)
 - 組立再生 1 接点・アドレス-8 データ max.
 - リピート回数 1 接点・アドレス-9 回 max.
- ・ 試聴機能 (個別・一括)
- ・ ファイル読み込み機能
- ・ ドキュメント印刷機能

(注) 本書中記載の商品・社名は各社の商標または登録商標です。本書記載の仕様・概観は改良等により、予告なく変更になることがあります。

VoiceNavi 三共電子株式会社

〒389-1102 長野県長野市豊野町大倉 3500-17

TEL: 026-257-6210 FAX: 026-217-2893

E-mail: info@voicenavi.co.jp URL: <http://www.voicenavi.co.jp/>