

このたびは、音声・音響警報ユニット iMAX-F3 をお買い上げ頂き、誠にありがとうございます。
本機の優れた機能をご理解頂き、末永くご愛用頂くためにも、この取扱説明書をよくお読み下さい。

目次	
■	困った時に (トラブルシューティング) 2
1	概要 3
2	主な用途 3
3	特長 3
4	標準仕様 4
5	外觀図並びに外形寸法図 5
6	付属品・オプション 5
7	設置・固定方法 6
8	各部の名称と機能 8
9	スクリューレス端子台 9
10	使用電源 9
11	音声・音響出力 10
12	スピーカー出力と音量調整 10
13	ライン出力とレベル調整 10
14	入出力信号 11
15	接続・調整 11
16	モードスイッチの設定 (再生モード・タイマー・その他) 12
17	制御方法—接点制御 13
	●通常再生モード(インターバルタイマー有効) ●優先順位再生モード
	●順次記憶再生モード ●記憶エンドレスモード(複数再生)
	●記憶エンドレスモード(優先順位再生) ●後入力切替再生モード
18	制御方法—バイナリ制御 15
19	音声・音源データの登録時間と CF カード 16
20	iMAX シリーズで使用できる WAVE ファイル形式とカードデータファイル 16
21	サポートソフト—カードデータを作成する場合 17
22	サポートソフト— No.- 接点端子(アドレス)対応表 18
23	サポートソフト—カードデータを変更したい場合 18
	■新規追加の音声・音響データを新規の接点端子・アドレスに登録する場合
	■前回登録してある音声・音響データを変更する場合
	■リピート回数を設定したい場合
24	定期点検・調整 19
■	接続参考図 ●接点制御の場合 ●バイナリ制御の場合 20
	等価回路図

ご注意



- 水、湿気、ほこり、油煙などの多い場所に設置しないで下さい。火災、故障、感電の原因になります。
- 定格範囲外で使用されますと、故障が起きたり、十分な機能が発揮できないことがあります。
- 接続、カードの挿入・交換、各種設定・変更の際は、感電事故を避けるため、必ず、電源を切ってから行って下さい。

VoiceNavi 三共電子株式会社

〒389-1102 長野県長野市豊野町大倉 3 5 0 0 - 1 7

<http://www.voicenavi.co.jp>

■困った時に (トラブルシューティング)

電話で多い 問合せ	まったく、再生しない	カードフォーマットが FAT(FAT16)ではない。 FAT32/NTFS は認識できないので FAT(FAT16)でフォーマットしてからご使用下さい カードデータファイル「***.imx」「***.wpj」がコピーされていない。
	再生しない WAVE ファイルがある	その WAVE ファイルがコピーされていない。 拡張子が .wav ですが実際は形式が違うファイルや、ある録音ソフトで録音した WAVE ファイルは WAV シリーズで再生できないものがあります。 WindowsOS アクセサリのサウンドレコーダー等で開き、別のファイル名で保存し、iMAX Editor で登録して下さい。

困った状態	LED表示	原因	対処方法
再生しない接点・アドレスがある		接続ミス	接続参考図を参照の上、接続を点検します。
	PLAY LED 点滅 *1	その接点端子・アドレスに対応した WAVE ファイルがない (***.wav)	カードにコピーした際、漏れが生じたので、その WAVE ファイルをコピーします。
まったく再生しない	PLAY LED 点滅 *2	カードフォーマットが異なる	カードフォーマットが FAT(FAT16)ではない。FAT32/NTFS は認識できないので FAT でフォーマットしてからご使用下さい
	PLAY LED 点滅 *2	カードデータファイルがない (***.imx/wpj)	iMAX Editor でカードファイルを読み込み、データ内容を確認します。
	PLAY LED 点滅 *1	WAVE ファイルがカード内がない (***.wav)	iMAX Editor でカードファイルを読み込み、データ内容を確認します。
		強力なノイズ等で CPU 暴走	CPU 暴走時、ウォッチドックタイマーで自己復旧します。ノイズが常時ですとリセットを繰り返し、再生しない状態になります。 電源・信号・スピーカーライン近辺のモーター・ソレノイド等のノイズ源をノイズ対策します。
		音量ボリューム「小」	
		接続ミス	接続を点検し(特にCOM端子部)、再接続
		再生モード設定ミス タイマーモード設定ミス	再生モードを確認し、再設定 タイマーモードを確認し、再設定
音が小さい		音量 VR「小」	再調整
		音量 VR を可変しても音量が小さい	ライン出力にスピーカーを接続している。 再接続します。
再生するが、時々、リセット状態になる		強力なノイズ等で CPU 暴走	CPU 暴走時、ウォッチドックタイマーで自己復旧します。ノイズがない時は正常に動作します。 電源・信号・スピーカーライン近辺のモーター・ソレノイド等のノイズ源をノイズ対策します。
入力接点と再生する内容が合っていない。		設定ミス	iMAX Editor でカードファイルを読み込み、データ内容を確認します。
組立再生しない、順序が違う		接続ミス	コネクタの接続を点検し、再接続
リピート回数再生しない、回数が違う		設定ミス	iMAX Editor でカードファイルを読み込み、データ内容を確認します。

(注) *1 再生の起動時にPLAYのLEDが点滅します。STOP入力にて消灯します。

*2 PLAYのLEDが点滅した状態で、再生起動を行うとALARMのLEDが点灯します。

1.概要

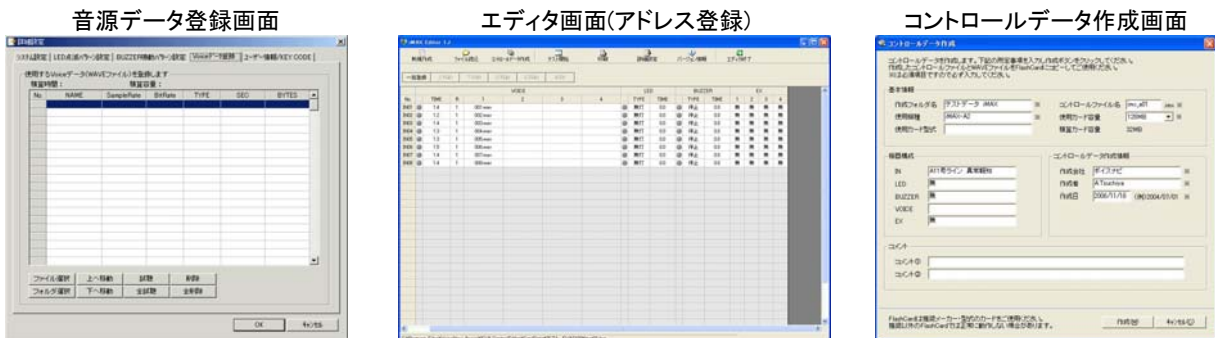
iMAX-F3 は、警報専用モードを搭載、16CH 接点/255CH バイナリ制御モード、5Wスピーカーアンプ、音声・音源データ形式に WAVE ファイル、記憶媒体に CF カードを採用した RoHS 指令・PSE 対応の音声・音響警報ユニットです。

ブザー・チャイム音や音声データの登録・変更はサポートソフト iMAX Editor [無償配布]で試聴しながら、手軽にできます。またブザー音+音声データなどの 4 データまでの組立再生登録や 5 回までのリピート再生登録もできます。

■サポートソフト iMAX Editor

無償 WEB 配布または VoiceNavi Announcer 2J CD 内収録

サポートソフト iMAX Editor 上で音源データ(WAVE ファイル)を登録、エディタ画面で各接点端子(アドレス)に音源データ、その際組立再生・リピート回数などのプログラム登録もできます。コントロールデータ作成画面に作成者・作成日などの所定事項を入力し、データ作成ボタン ON します。作成したデータと音源データを CF カードにコピーし、iMAX シリーズにセットして使用します。



2.主な用途

- 設備機器の音声警報・音響警報
- 製造・検査ラインの音声指示・案内
- 立ち入り禁止警告・来客案内
- 音声説明・案内装置

- センサー利用音声案内・注意
 - 立入禁止警告・来客案内
- (注)通常再生モード・インターバル 30 秒推奨

3.特長

- RoHS 指令対応品
- PSE 対応品 (AC アダプタ/DC 電源)
- サポートソフトによる音声・音源データを登録・変更
- 音源に WAVE ファイル採用
- 高音質サンプリング 44.1/22.05KHz 16/8Bit Mono
- 記憶媒体に CF カード採用 128/256/512MB・1GB
- 自己復旧機能(ウォッチドックタイマリセット)
- サポートソフト iMAX Editor [無償配布]
- スタジオ録音・WAVE ファイル作成サービス
- 280W × 150D × 40Hmm
- AC100V 電源/DC24(12)V-2 電源対応
- 付属品 AC アダプタ/CF カード(工業用) 128MB

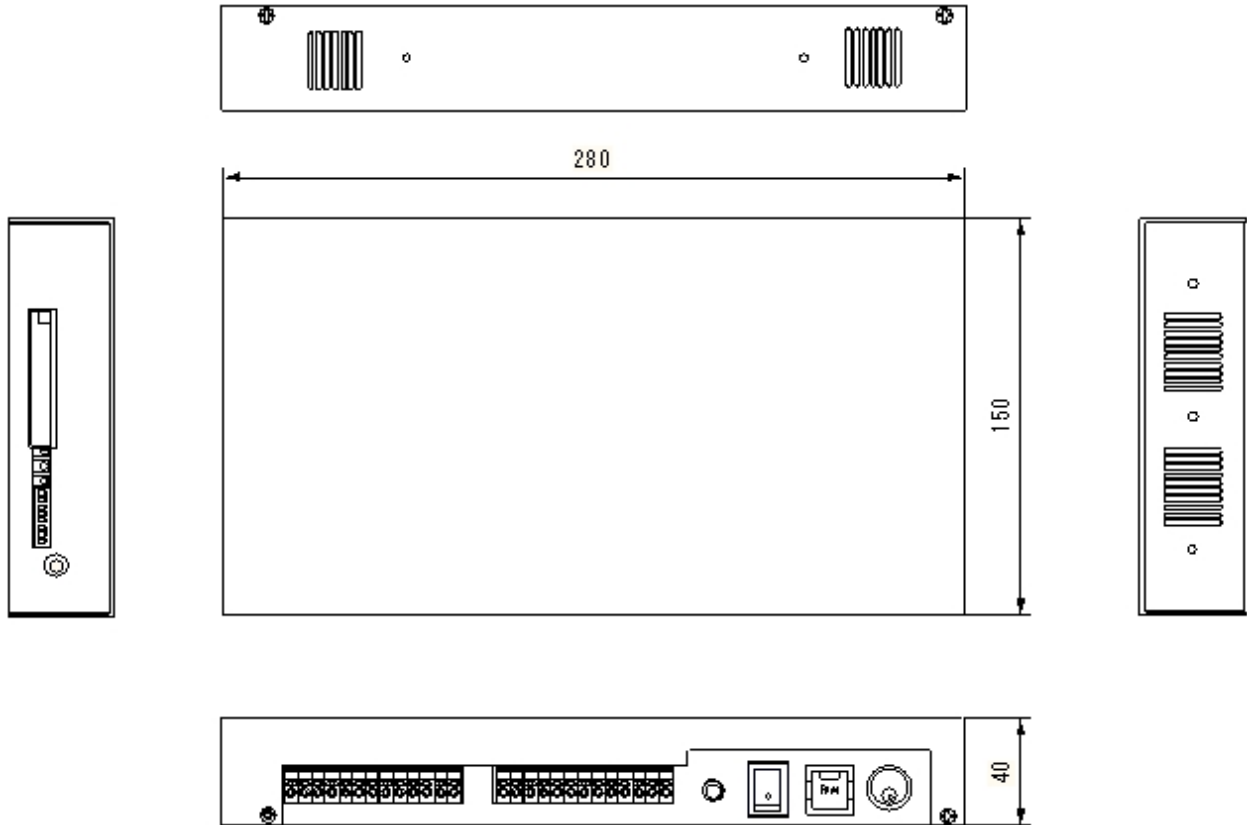
- FA 仕様(フォトカプラ入出力)
- スクリューレス端子台仕様
- 16CH-接点制御/255CH-バイナリ制御
- 警報専用モード搭載 (接点制御時)
 - 通常/優先順位/順次記憶/後入力切替
 - 記憶エンドレス(複数交互)
 - 記憶エンドレス(優先順位)
- 監視用出力端子 BUSY/ALM
- スピーカー出力 5Wmax. 8Ω
- ライン出力 600Ω /0dBm 不平衡(ミニジャック)
- 44.1/22.05KHz 16/8Bit Mono
- CF カード 128/256/512MB・1GB
- 登録時間 22/44/88/176 分

4. 標準仕様

定格使用電圧	AC100V 50/60Hz (注) 付属品 ACアダプタ使用 または DC+24V±5% (または DC+12±5%) スクリューレス端子台																		
消費電流	ACアダプタ使用時 待機時 約6W 最大時 約22W (注) 付属品 ACアダプタ使用時 [DC電源の場合] DC+24V時 待機時 約75mA 最大時 約480mA DC+12V時 待機時 約70mA 最大時 約240mA																		
寸法・重量	280W X 150 X 40H mm 突起部含まず 約1Kg																		
ケース塗装・仕上げ	スチール ブラック																		
使用環境	-5°C~55°C 35%~80%RH(但し結露なき事) (保存時) -10°C~70°C																		
再生方式	WAVE ファイル(PCM) 44.1/22.05/11.025KHz 16/8Bit mono (32/16/12.8/8KHz 16/8Bit モノラル)																		
再生帯域	300Hz~10KHz																		
制御方式と チャンネル数	<p>■接点制御 16CH (フォトカプラ入出力) [再生モード] 通常/優先順位/順次記憶 記憶エンドレス(複数交互) 記憶エンドレス(優先順位) [インターバルタイマー] 0/30/60/120秒 (通常再生モード時) IN /SW1~8, /STOP 無電圧メーク接点または NPN オープンコレクタ OUT /BUSY /ALM オープンコレクタ出力(DC+35V,500mA)</p> <p>■バイナリ制御 255CHmax. (フォトカプラ入出力) [再生モード] 正論理/負論理 IN /D0~7, /STOP, /STB 無電圧メーク接点または NPN オープンコレクタ OUT /BUSY /ALM オープンコレクタ出力(DC+35V,500mA)</p>																		
適用メモ리카ード	[付属品] CFカード(工業用) 256MB 1枚 (44分 max. 44.1KHz16Bit Mono 時) CFカード 128/256/512MB/1GB 1枚 max.																		
登録時間	<p>CFカード容量と登録する WAVE ファイルのサンプリングモードによる</p> <table border="1"> <thead> <tr> <th rowspan="2">カード容量</th> <th colspan="2">サンプリングモード</th> </tr> <tr> <th>44.1KHz 16Bit mono</th> <th>22.05KHz 16Bit mono</th> </tr> </thead> <tbody> <tr> <td>128MB</td> <td>22分</td> <td>44分</td> </tr> <tr> <td>256MB</td> <td>44分</td> <td>89分</td> </tr> <tr> <td>512MB</td> <td>89分</td> <td>179分</td> </tr> <tr> <td>1GB</td> <td>179分</td> <td>358分</td> </tr> </tbody> </table> <p>(注)異なるサンプリングモードでも登録・再生できます。</p>		カード容量	サンプリングモード		44.1KHz 16Bit mono	22.05KHz 16Bit mono	128MB	22分	44分	256MB	44分	89分	512MB	89分	179分	1GB	179分	358分
カード容量	サンプリングモード																		
	44.1KHz 16Bit mono	22.05KHz 16Bit mono																	
128MB	22分	44分																	
256MB	44分	89分																	
512MB	89分	179分																	
1GB	179分	358分																	
再生時間	登録音源時間(WAVE ファイル)合計時間 またはサポートソフト iMAX Editor 上でプログラム登録した場合、その内容による																		
音声・音響出力	スピーカ 出力	5Wmax. 8Ω																	
	LINE出力	600Ω 不平衡 -6.5dBm~7.5dBm (工場出荷時 0dBm 固定)																	
音量調整	スピーカ 出力	シャフト付可変 VR																	
	LINE出力	本体内蔵ボード上の半固定 VR																	
適用サポートソフト	サポートソフト iMAX Editor [付属品 CFカード内収録/無償配布] [プログラム機能] 1アドレス(端子) 組立再生 8データmax. リピート回数 5回 max.																		
付属品	ACアダプタ 1.5mコード 1個 PSE/RoHS (IN 100V 50/60Hz OUT DC+24V 1A) CFカード(工業用) 256MB 1枚 [収録データ] サンプルデータ・サポートソフト VoiceNavi Editor 音源ライブラリ ブザー・チャイム音など効果音・擬音他																		
オプション	CFカード(工業用) 256MB/1GB RoHS 固定金具 IMAXF3-KANA01 水平 RoHS 固定金具 IMAXF3-KANA02 縦 A RoHS 固定金具 IMAXF3-KANA03 縦 B RoHS 固定金具 IMAX-CKD120 DIN レール専用取付足 CKD-120(タカチ電機工業製)																		

5. 外観図並びに外形寸法図

据置またはビス止め/固定金具で固定できます



6. 付属品・オプション

【付属品】

CFカード	CFカード 128MB 1枚 (サンプルデータ/ブザー・チャイム音など効果音・擬音ライブラリ収録)
-------	--

データのバックアップ	再生テスト後、CFカード内のデータをハードディスクまたは他のCFカードにコピーして下さい。 CFカード内のデータを削除(またはFAT16でフォーマット)後、新規のカードデータをコピーします。
------------	--

効果音・擬音ライブラリ	サポートソフト iMAX Editor で登録して警報音や音声データ前の注意喚起音としてご使用下さい。音源自体の音量レベルはフリー・市販の録音ソフトの編集機能で調整できます。 当社商品で使用する場合、フリー(無償)でご使用できます。
-------------	---

【オプション】

スピーカー	スピーカー流通の関係上変更することがあります。 トランペットスピーカー MS-10W 5W 8Ω/CH-003 5W 8Ω(スカイニー製) スピーカーユニット MS-90 10W 8Ω(スカイニー製) (注)スピーカー線は切断加工して接続して下さい。
固定金具	iMAXF3-KANA01 水平固定用金具 RoHS iMAXF3-KANA02 縦 A 固定用金具 RoHS iMAXF3-KANA03 縦 B 固定用金具 RoHS

7. 設置・固定方法

■設置・固定方法

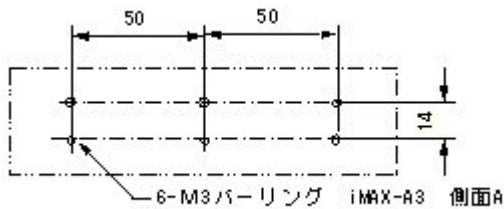
振動が多い場所では、防振ゴム等の耐震対策を行って下さい。

1	据置	市販のゴム足等を貼付して使用します。
2	固定-ネジ止め(水平/垂直)	底面・側面のネジ穴利用
3	固定-水平(ネジ止め)	オプション iMAXF3-KANA01 水平固定用金具 RoHS
4	固定-縦(ネジ止め)	オプション iMAXF3-KANA02 縦 A 固定用金具 RoHS オプション iMAXF3-KANA03 縦 B 固定用金具 RoHS
5	固定-DIN レール	オプション DIN レール専用取付足 CKD-120(タカチ電機工業製) RoHS

●ネジ止め1 底面



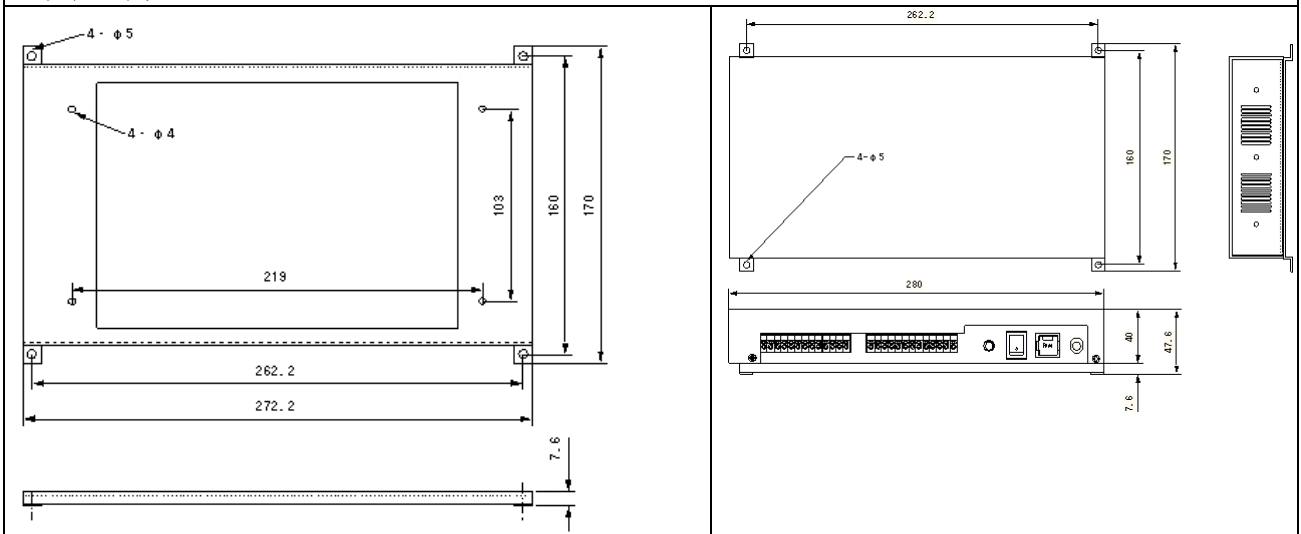
●ネジ止め2 側面



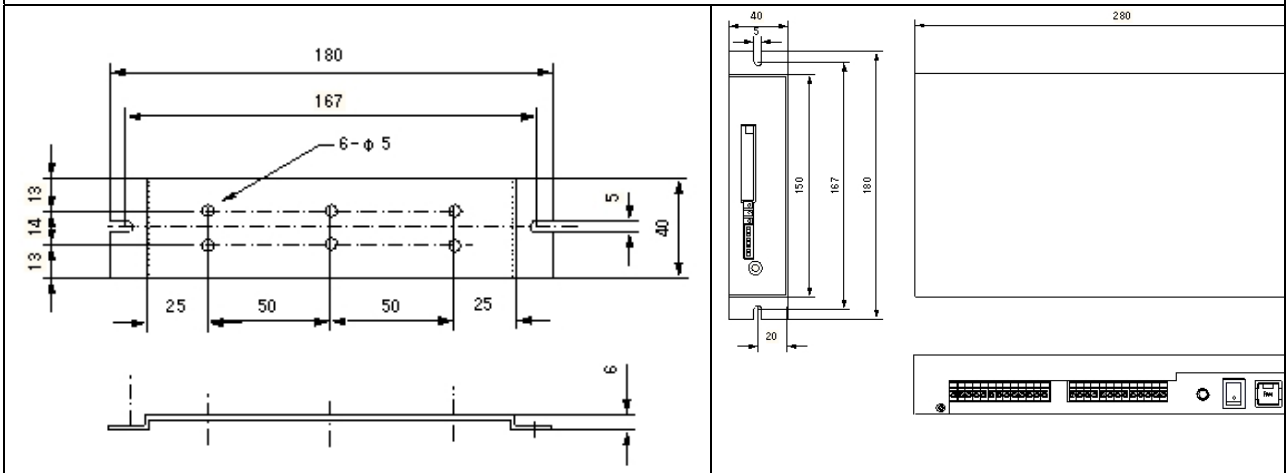
●ネジ止め3 側面



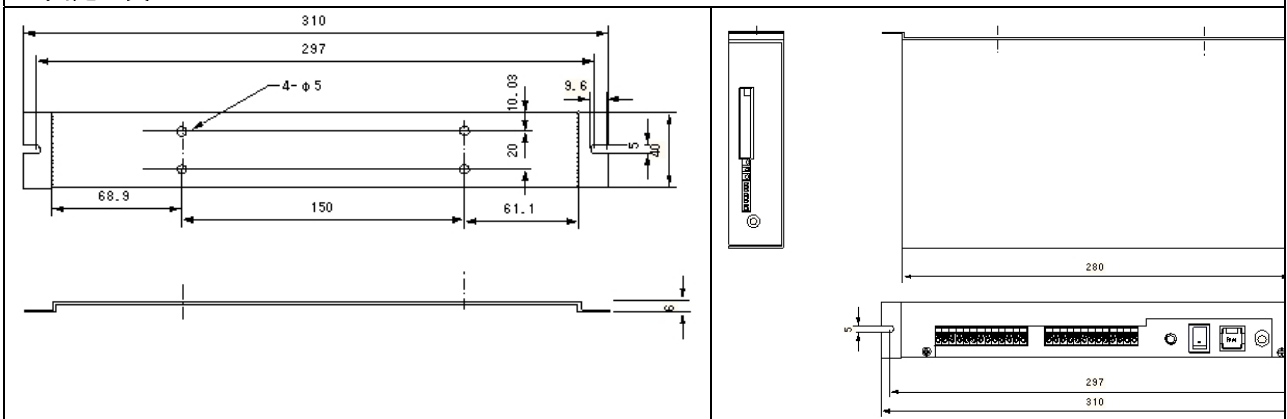
●固定金具 iMAXF3-KANA01



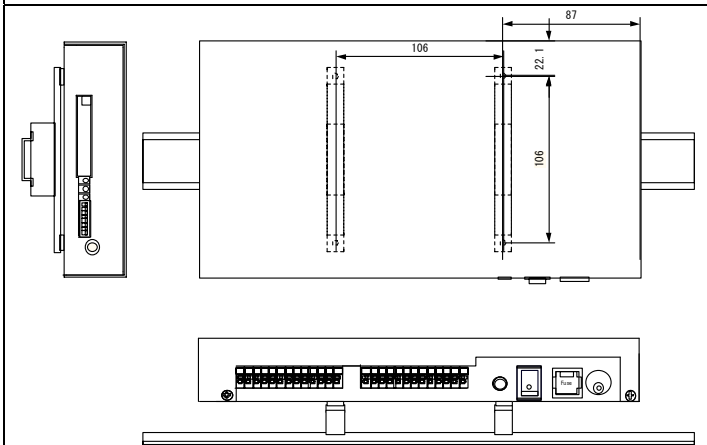
●固定金具 iMAXF3-KANA02



●固定金具 iMAXF3-KANA03



●固定金具 DIN レール専用取付足 DIN レール専用取付足 CKD-120(タカチ電機工業製)

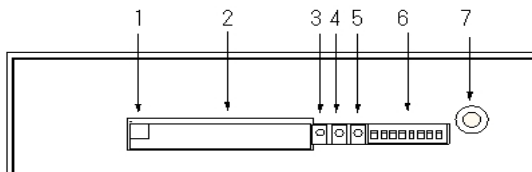


DIN レール専用取付足は縦・横方向で取付できます。

8. 各部の名称と機能

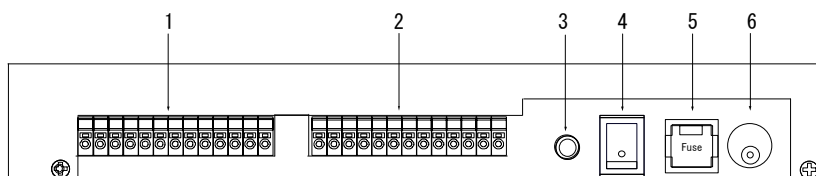
■各部の名称

●左側面



No	名 称	内 容
1	カードエジェクトボタン	CF カード取り出し用ボタン
2	コネクタ (CF カード用)	CF カード実装用コネクタ
3	CD LED (緑色)	CF カードセット中点灯
4	PLAY LED (緑色)	再生中点灯 並びに各種状態時に点滅
5	POWER LED (緑色)	電源オン時点灯
6	MODE SW	再生モード, タイマー値等設定用
7	VR	スピーカー出力用ボリューム

●下側面



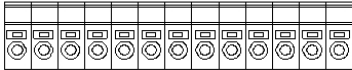
No	名 称	内 容
1	スクリーレス端子台 1	電源・SP・入出力制御用
2	スクリーレス端子台 2	入出力制御用
3	ライン出力ジャック	ライン出力ミニジャック 600Ω 不平衡
4	電源スイッチ	電源 ON/OFF
5	ヒューズホルダー	ヒューズ 125V0.5A
6	DC Jack	付属品 AC アダプタ (OUT DC+24V 1A) と接続

9. スクリューレス端子台 (注)LINE OUT はミニジャックをご使用下さい。

サトーパーツ:ML-800S1H17P

端子台1

1 2 3 4 5 6 7 8 9 10 11 12 13



端子台2

1 2 3 4 5 6 7 8 9 10 11 12 13



■スクリューレス端子台1 サトーパーツ:ML-800S1H17P

No.	表示	I/O	説明	
			接点制御	バイナリ制御
1	SP OUT+		スピーカー出力 +	
2	SP OUT-		スピーカー出力 -	
3	COM		COM	
4	IN1		/SW1	/D0
5	IN2		/SW2	/D1
6	IN3	I	/SW3	/D2
7	IN4	I	/SW4	/D3
8	IN5	I	/SW5	/D4
9	IN6	I	/SW6	/D5
10	STOP	I	/STOP	
11	OP/ST	I	/OP	/STB
12	BUSY	I	BUSY 出力	
13	ALM	I	アラーム出力	

■スクリューレス端子台2

No.	表示	I/O	説明	
			接点制御	バイナリ制御
1	IN7		/SW7	/D6
2	IN8		/SW8	/D7
3	IN9		/SW9	
4	IN10		/SW10	
5	IN11		/SW11	
6	IN12	I	/SW12	
7	DC GND	I	DC+24V(12V)電源入力 GND	
8	NC	I	空き	
9	DC+24V IN	I	DC+24V(12V)電源入力 +	
10	IN13	I	/SW13	/SW2
11	IN14	I	/SW14	
12	IN15	I	/SW15	
13	IN16	I	/SW16	

10. AC 電源または DC 電源との接続 (注)AC/DC 電源同時接続不可

iMAX-F シリーズはAC100V(付属品 ACアダプタ使用)またはDC+24V(または12V)電源で動作します。
ケーブル長さが不足する場合、市販のAC電源の延長ケーブルをご使用下さい。

(注) AC100VとDC+24(12)V 電源を同時に入力することはできません。

安定化・低ノイズのDC+12VまたはDC+24V電源をご使用下さい。

使用電源	接続	電圧範囲	消費電流・電力	
			待機時	動作時
AC100V	ACアダプタ	商用 AV100V	約 6W	約 22W
DC 電源	スクリューレス端子台	DC+24V±5%	約 75mA	約 480mA
DC 電源	スクリューレス端子台	DC+12V±5%	約 70mA	約 240mA

[付属品 ACアダプタ] スイッチングACアダプタ IN AC100V OUT DC+24V 1A または相当品

11. 音声・音響出力

出力名	定格	端子台・コネクタ	音量・レベル調整
SP OUT	5Wmax. 8Ω	スクリューレス端子台	シャフト式可変VR
LINE OUT	600Ω 不平衡 -6.5dBm~1.5dBm (出荷時 0dBm 固定)	ミニプラグ	ユニット内ボード上の半固定 VR

12. スピーカー出力と音量調整

配線距離 10m 以上または配線周辺にモーター・ソレノイド等ノイズ発生源がある場合、シールド線またはシールドしてご使用下さい。

定格出力	スクリューレス端子台 3 4	5Wmax. 8Ω AC100V 時 (または DC+24V 時) (距離) 約 10~20m シールド線使用
音量調整	接点制御時 バイナリー制御時	シャフト付可変 VR

(注) スピーカーラインにもモーター・ソレノイド等のノイズがのる場合があります。

この場合、スピーカーから異常音を出力したり、ユニット本内 CPU が暴走する場合があります。その場合、自己復旧を行う初期状態になります。

【外部に音量 VR を接続したい場合、または外部から接点で 3 段階の音量調整したい場合】

弊社にご相談下さい。

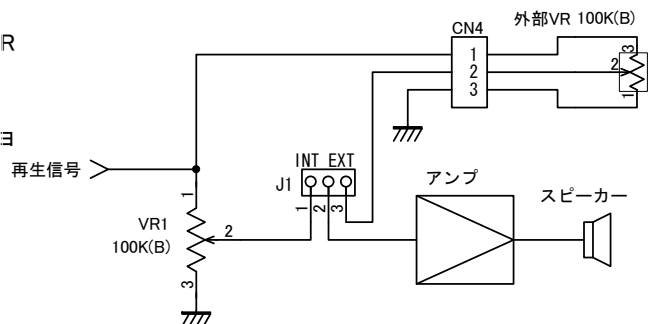
(注意)

ケーブル配線に際してはケースに穴加工またはライン出力用ミニプラグを取り外した穴を利用します。

●外部音量ボリュームを接続したい場合

ユニット内のボード上ジャンパーピン J1 (内部 VR と外部 VR の設定) を外部 VR に設定。

ユニット内ボード CN4 と可変ボリューム 100KΩ (B) をオプション CK-VER3 で接続します。



13. ライン出力とレベル調整

必ず、シールド型の市販のラインケーブルを使用して下さい。

市販拡声アンプと接続する場合、市販のミニプラグ-PIN (RCA) モノラルタイプ (ステレオタイプの場合、RL どちらかを使用) で配線します。

定格出力	リアパネル ミニジャック	600Ω 不平衡 -6.5dBm~1.5dBm (出荷時 0dBm 固定)
音量調整	接点制御時 バイナリー制御時	本体内蔵ボード上の半固定 VR (上カバーを外して、半固定 VR を可変して調整します。)

(注) ライン出力ラインにもモーター・ソレノイド等のノイズがのる場合があります。

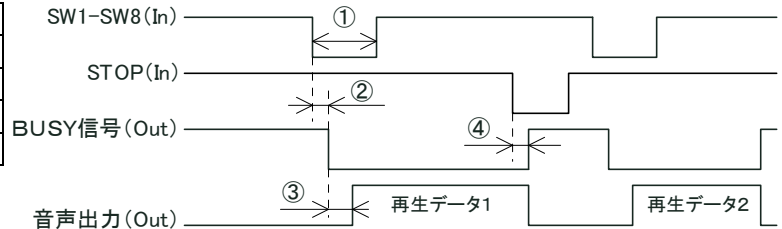
この場合、スピーカーがら異常音を出力したり、ユニット本内 CPU が暴走する場合があります。その場合、自己復旧を行う初期状態になります。

1 4. 入出力信号

信号名	ホスト側	内容	パルス幅
/SW1-16 (/D0-D7)	OUT	無電圧メーク接点または NPN オープンコレクタ	50mS 以上
/OP (STB)	OUT	無電圧メーク接点または NPN オープンコレクタ	50mS 以上
/STOP	OUT	無電圧メーク接点または NPN オープンコレクタ	50mS 以上
/BUSY	IN	オープンコレクタ DC+50V 500mA	

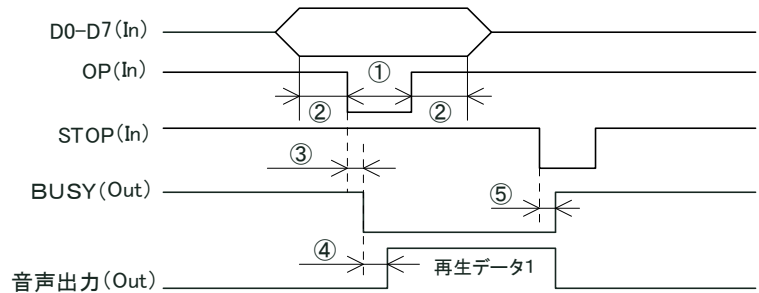
■信号のタイミング(接点制御の場合)

No.	信号名称	時間
①	SW 入力時間	50ms min.
②	BUSY 出力タイミング	50ms max.
③	音声出力タイミング	100ms max.
④	音声終了タイミング	50ms max.



■信号のタイミング(バイナリ制御の場合)

No.	信号名称	時間
①	OP(STB)入力時間	50ms min.
②	データセットアップ時間	50ms min.
③	BUSY 出力タイミング	50ms max.
④	音声出力タイミング	100ms max.
⑤	音声終了タイミング	50ms max.



1 5. 接続・調整

本書記載の「各部の名称・機能」「接続参考図」を参照し、接続して下さい。

No.	設定項目	内容
1	制御信号線の接続	接点制御時 SW1-16・STOP・COM を接続します 必要に応じて、BUSY・ALM を接続します。 バイナリ制御時 D0-7・OP・BUSY, COM を接続します。 必要に応じて、STOP・ALM を接続します。
2	SP 出力の接続	必要に応じて、定格 5W スピーカーを接続します。 (注)定格 5W 8Ω
3	AC100V 電源との接続 (または DC 電源と接続)	付属品 AC アダプタを本体 DC Jack に接続し、AC100V 電源コンセントと接続 (または DC+24V もしくは DC+12V を接続します)
4	データ入り「CF カード」のセット	カードデータファイル***.imx(wpj)と WAVE ファイル***.wav がコピーされた CF カード (注)カードフォーマット FAT(FAT16) FAT32 は認識しません。
5	各種設定	モードスイッチで、コントロールモードをセットします。
6	電源スイッチ ON	
7	4 秒経過	電源 ON 時から約 4 秒間
8	制御 音量調整	スピーカー出力は音量調整ボリュームを調整 ライン出力は装置内ボード上の半固定ボリュームを調整(-6dBm~2dBm)

注	<p>接続する場合、必ず電源を切って下さい。</p> <p>DC 電源には+の極性がありますのご注意下さい。(DC 電源使用時)</p> <p>信号入出力、スピーカー出力端子、ライン出力端子には電圧を印加しないで下さい。</p> <p>電圧変動が激しい電源や、ノイズ・サージを多く含む電源は使用しないで下さい。</p> <p>信号入出力、SP、LINE の配線はできる限り短くして下さい。高圧ケーブルとの併設は避けて下さい。</p>
---	--

16. モードスイッチの設定 (再生モード・タイマー・その他)

電源を切って設定して下さい。電源 ON 時、設定内容を識別します。

No.		1	2	3	4	5	6	7	8
OFF	<input type="checkbox"/>	再生モード			インターバル タイマー		OFF 空き	プログラ ムローダ ー	OFF 空き
ON	<input checked="" type="checkbox"/> <input checked="" type="checkbox"/> <input checked="" type="checkbox"/> <input checked="" type="checkbox"/> <input checked="" type="checkbox"/> <input checked="" type="checkbox"/> <input checked="" type="checkbox"/> <input checked="" type="checkbox"/>								

■再生モードの設定 電源 ON 時有効になります。●・・・ON

1	2	3	4~8	モード名	備考
				1 接点制御-通常再生(複数交互)	ワンショット/レベル
●				2 接点制御-優先順位再生	レベル入力専用 (ワンショット可)
	●			3 接点制御-順次記憶再生	レベル入力-ワンショット換算
●	●			4 接点制御-記憶エンドレス(複数交互)	レベル入力-ワンショット換算
		●		5 接点制御-記憶エンドレス(優先順位)	レベル入力-ワンショット換算
●		●		6 接点制御-後入力切替	ワンショット
	●	●		7 バイナリ制御 1(正論理)	PLC 用(255CH)
●	●	●		8	

●ON

■インターバルタイマー(接点制御-通常再生モード有効)

DIP SW bit で設定します。電源 ON 時有効になります。
各音声データ再生終了後、インターバルタイマーが作動します。
インターバルタイマー作動中は、SW1~8 の信号入力は検知しません。

DIP SW								タイマー
1	2	3	4	5	6	7	8	
								1 インターバルタイマー 0 秒
			●					2 インターバルタイマー 30 秒
				●				3 インターバルタイマー 60 秒
			●	●				4 インターバルタイマー 120 秒

■プログラムローダー

CF カードを使用して、<ユーザー>仕様の再生モード・タイマーなどのプログラムを書き換えできます。

DIP SW1								プログラムローダー
1	2	3	4	5	6	7	8	
								1 書き込み無効
						●		2 書き込み有効

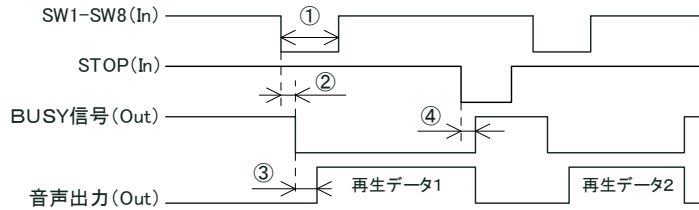
17. 制御方法—接点制御

インターバルタイマーは通常再生モードのみ使用できます。

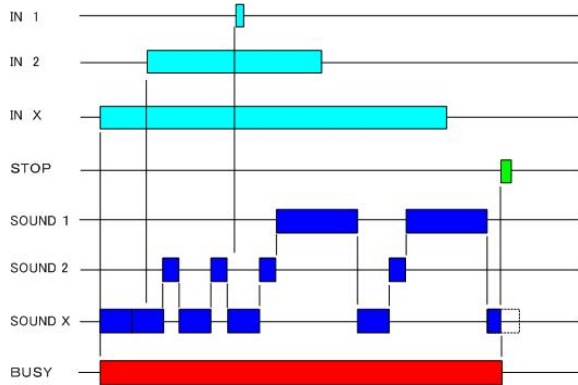
<ユーザー>仕様の再生モードにつきましてもお気軽にご相談下さい。(CFカードで書き換えができます)

【信号のタイミング】

No.	信号名称	時間
①	SW 入力時間	50ms min.
②	BUSY 出力タイミング	50ms max.
③	音声出力タイミング	100ms max.
④	音声終了タイミング	50ms max.



■接点制御—通常再生モード (複数交互対応)



インターバルタイマー 0/30/60/120 秒間

ワンショット入力: 1 回再生 パルス幅 50msec 以上

レベル入力: リピート再生

タイマー: インターバルタイマー有効 0/30/60/120 秒間

再生中—BUSY 出力

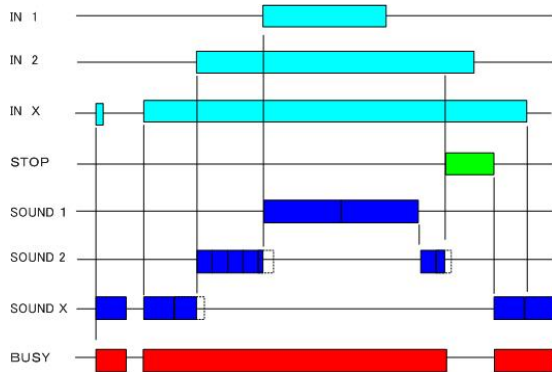
STOP—強制終了

入力信号に該当する CH を再生をします。

再生中は入力信号を一切検知しません。再生終了後、次の CH 以降の入力を検知し、再生をします。

インターバルタイマーは再生終了後、設定時間分作動します。インターバルタイマー作動中も入力信号を一切検知しません。

■接点制御—優先順位再生モード



レベル入力: リピート再生

ワンショット入力: 1 回再生

再生中—BUSY 出力

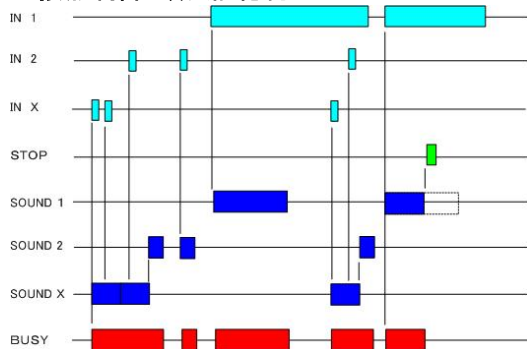
STOP—強制終了

優先順位—SW1>SW2>・・・>SW X

入力信号に該当する CH を再生をします。

再生途中の他の入力信号を検知した場合、優先順位に基づき再生をします。

■接点制御—順次記憶再生モード



ワンショット入力: 1 回再生 パルス幅 50msec 以上

レベル入力: 1 回再生 (ワンショット扱い)

再生中—BUSY 出力

STOP—強制終了

メモリバッファ: 20max.

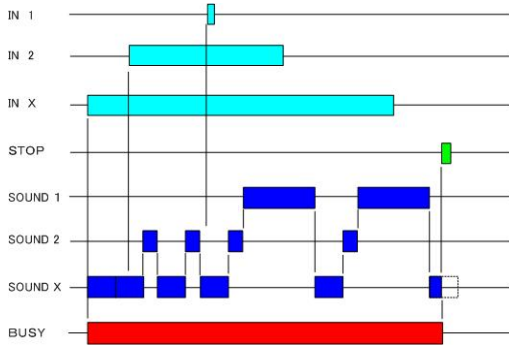
入力信号を最大 20 メモリし、入力順に再生をします。設備機器の警報出力 (機器により、ワンショット・レベル混在) を受信・記憶し、該当する SW の音声データを 1 回再生出力をします。

レベル入力をワンショットして扱う。

なお、レベル入力が終了し、再度そのレベル入力があった場合は上記と同様の処理を行う。(ワンショット入力 1 回)

STOP 信号入力で、再生を強制終了し、メモリバッファをクリアします。(または電源OFF)

■記憶エンドレスモード(複数再生)

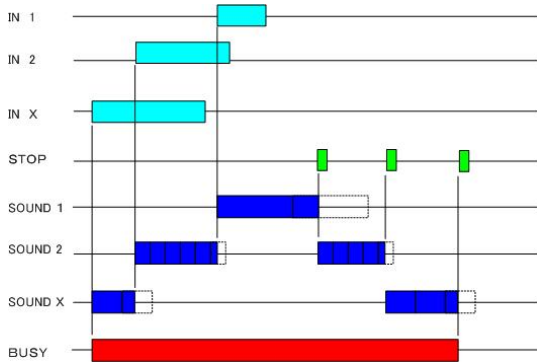


ワンショット入力:エンドレス パルス幅 50msec 以上
 レベル入力:有効 (ワンショットとして処理)
 再生中—BUSY 出力
 STOP—強制終了・メモリクリア

設備機器の警報出力(機器により、ワンショット・レベル混在)を受信・記憶し、該当するSWの音声データをエンドレスリピートします。
 複数受信した場合、交互に再生出力を行います。

(注)同一 SW が何回受信しても、初回記憶以降は無視する

■記憶エンドレスモード(優先順位再生)

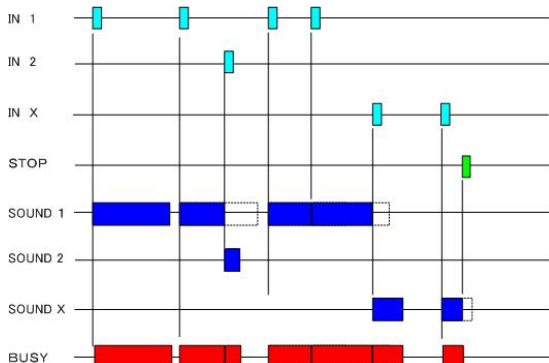


ワンショット入力:エンドレス パルス幅 50msec 以上
 レベル入力:有効 (ワンショットとして処理)
 再生中—BUSY 出力
 優先順位—SW1>SW2>.....>SW X
 STOP—強制終了 (注)メモリクリアはしない

設備機器の警報出力(機器により、ワンショット・レベル混在)を受信・記憶し、該当するSWの音声データをエンドレスリピートします。
 複数受信した場合、優先順位の高いCHを再生出力します。
 STOPで再生を強制終了します。
 なお、後順位のSWの記憶がある場合、該当する音声データがエンドレス再生

(注)
 STOP 入力は最高順位 SW のメモリのみ再生終了・クリアします。
 メモリを全てクリアしたい場合、何回か STOP 入力して全てクリアするか電源 OFF
 同一 SW が何回受信しても、初回記憶以降は無視する。

■接点制御—後入力切替再生モード



ワンショット入力:1回再生 パルス幅 50msec 以上
 レベル入力:(注)取扱注意
 再生中—BUSY 出力
 STOP—強制終了

入力信号に該当するCHを再生します。
 再生途中の次入力を検知した場合、即座に該当するCHを再生します。

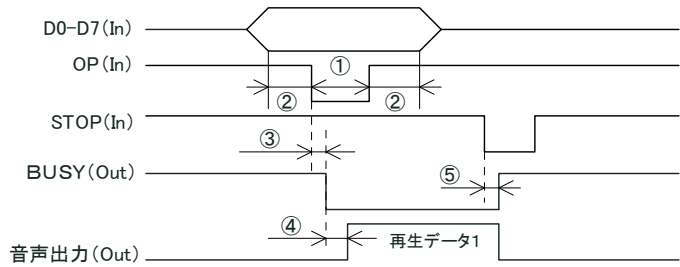
18. 制御方法—バイナリ制御

本ボードのバイナリ制御の場合、一般用とVP系互換モードを搭載しています。入力論理が逆になりますので確認の上、DIP SWで設定してご使用下さい。

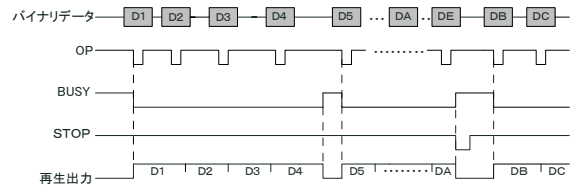
また<再生中受信>バッファにより、最大 20CH まで再生中でも受信できます。

【信号のタイミング】

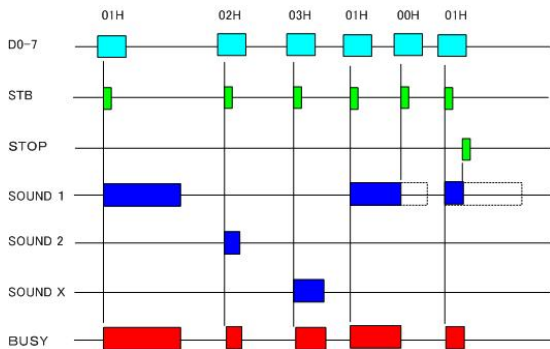
No.	信号名称	時間
①	STB 入力時間	50 μ s min.
②	データセットアップ時間	50ms min.
③	BUSY 出力タイミング	50ms max.
④	音声出力タイミング	450ms max.
⑤	音声終了タイミング	50ms max.



- ① 再生チャンネル 1CH~255CH
- ② <再生中受信>バッファ: 最大20個
- ③ 再生中でも受信を行います。
- ④ 再生順番は FIFO 形式とし古いデータより再生
- ⑤ 受信バッファがフルで以降のデータは無効となり、バッファに5個の空きが生じると受信可能とします。
- ⑥ 外部 STOP 信号入力もしくは FFh 入力にて再生を即停止し、受信バッファを全てクリアにします。



■バイナリ制御モード(正論理)



アドレス(D0-7)+STB で確定した CH を再生します。

入力論理-正論理

再生中—BUSY 出力 アクティブ(“L”)

<再生中受信>バッファ: 20CHmax.

アドレス	再生 CH
01H	1CH
02H	2CH
.	.
FFH	255CH
00H	STOP

19.音声・音源データの登録時間とCFカード

下記のメモ리카ードがご使用できます。下記以外のメモ리카ードは動作保証外になります。

■登録時間 CF カード容量と登録する WAVE ファイルのサンプリングモードによる

カード容量	サンプリングモード	
	44.1KHz 16Bit mono	22.05KHz 16Bit mono
128MB	22 分	44 分
256MB	44 分	89 分
512MB	89 分	179 分
1GB	179 分	358 分

(注)異なるサンプリングモードでも登録・再生できます。

(注) カード本体の不良・破損について

カード本体の不良・破損に関しては、当社では保証・対応していません。カードメーカーへ返却・修理願います。

■カードフォーマット(初期化)

iMAX シリーズが認識できる CF カードのフォーマットは FAT(別名 FAT16)です。

FAT32 やNTFSフォーマットの CF カードは認識できません。

CF カード状況	使用可否	対処方法
新規購入のカード	○	そのままご使用できます。または FAT16 でフォーマット
FAT32 フォーマットのカード	×	FAT16 でフォーマット
NTFS フォーマットのカード	×	FAT16 でフォーマット
デジタルカメラで使用したカード	×	FAT16 でフォーマット

(注) WindosXP Windows2000 ユーザーの場合、必ず、FAT(別名 FAT16)指定でフォーマットして下さい。

■カードの脱着

必ず、電源 OFF 状態でカードの脱着を行って下さい。

再生／録音中に行うと、カード内部が破損します。

20. iMAX シリーズで使用できる WAVE ファイル形式とカードデータファイル

下記のカードファイルと WAVE ファイル形式が使用できます。

名称	ファイル形式	備考欄
WAVE ファイル	WAVE ファイル 44.1/22.05/11.025KHz16/8BitMONO 32/16/12.8/8KHz 16/8Bit MONO 可)	・ステレオデータは使用できません ・日本語、ロングネームは使用できません
カードデータファイル	.imx ファイル	サポートソフト iMAX Editor (ボイスナビエディタ)
	.wpj ファイル	サポートソフト VoiceNavi Editor (ボイスナビエディタ)

[カードデータファイル作成用サポートソフトについて]

iMAX シリーズはサポートソフト iMAX Editor と VoiceNavi Editor で作成したカードデータファイル両方に対応しています。

2 1. サポートソフトカードデータを作成する場合

詳細はサポートソフト iMAX Editor の取扱説明書をご参照下さい。

またホームページ| サポート | にも音声データの製作・カードデータ製作について記載しています。

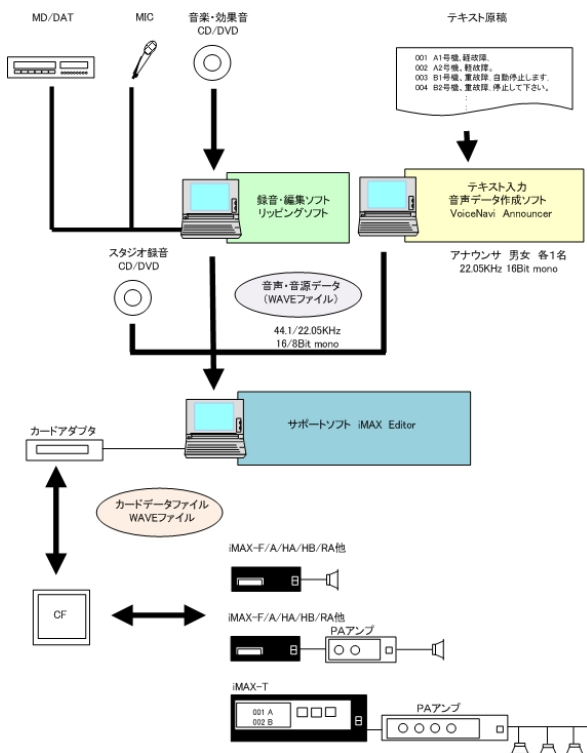
■サポートソフト iMAX Editor の入手先 (注)市販カードリーダーもご用意下さい

付属品 CF カード内	CFカード内の圧縮ファイルを PC にコピーし、解凍・インストールします。
ホームページ	圧縮ファイルを PC にダウンロードし、解凍・インストールします。
VoiceNavi Announcer 2J	CD 内の圧縮ファイルを PC にコピーし、解凍・インストールします。

■音声・音響データの録音・登録 と WRX/WAV シリーズ用カードデータ作成

iMAX シリーズはクライアント自身で音声・音源データの登録・変更ができます。

サポートソフト iMAX Editor(アイマックスエディタ)上で音声・音源データ(WAVE ファイル)登録、接点端子・アドレスに登録します。その際、最大 4 データまでの組立再生・5 回までのリピート回数などのプログラム登録もできます。



■音源・音声データ(WAVE ファイル)の用意

- 1.スタジオ録音
- 2.PC 録音
PC 上でフリー・市販録音編集ソフトを使用して録音、前後の無音部をカットしてファイル保存
- 3.オーディオ CD の場合
フリー・市販のリッピングソフトで WAVE ファイル化
- 4.テキスト入力の場合
テキスト入力音声データソフトで WAVE ファイル作成。

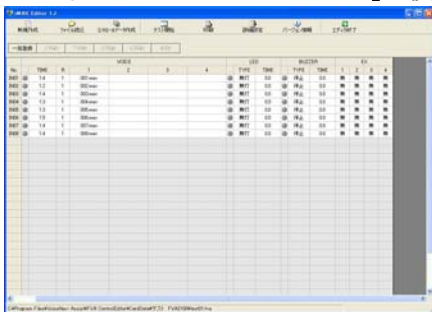
■サポートソフトでカードデータ作成

- 1.音声・音源データ(WAVE ファイル)登録
- 2.接点端子・アドレスに登録
- 3.プログラム登録(組立再生・リピート回数)
- 3.カードデータ作成

■CF カードへコピー

作成したカードデータを USB カードアダプタ経由でコピーします。

■サポートソフト iMAX Editor [無償配布]



サポートソフト iMAX Editor 上で音源データ(WAVE ファイル)を登録、エディタ画面で各接点端子(アドレス)に音源データ、その際組立再生・リピート回数などのプログラム登録もできます。コントロールデータ作成画面に作成者・作成日などの所定事項を入力し、データ作成ボタン ON します。作成したデータと音源データを CF カードにコピーし、iMAX シリーズにセットして使用します。

22. サポートソフト No.- 接点端子(アドレス)対応表

音声・音響データ(WAVE ファイル)登録後、エディタ画面(アドレス・プログラム画面)上で接点端子・アドレスに登録した音声・音響データを選択・登録します。この際、組立再生やリピート回数設定などのプログラム登録もできます。

接点制御	バイナリ制御	サポートソフト iMAX Editor エディタ画面 (アドレス・プログラム画面)					
ホスト側	正論理	No.	R	1	2	3	4
SW	アドレス						
STOP	00h	再生強制終了					
SW01	01h	1	1	Z001	A001	ZA01	ZA01
SW02	02h	2	1	Z001	B001		
SW03	03h	3	1	Z001	C001		
:	:	7	1	Z002	G001		
SW08	08h	8	1	Z002	H001		
:	:	:	:	:			
SW15	0Eh	15	1	J001			
SW16	0Fh	16	1	K001			
:	:	:	1				
	FCh	253	1				
	FDh	254	1	空き			
	FEh	255	1	Z001			

23. サポートソフトカードデータを変更したい場合

■新規追加の音声・音響データを新規の接点端子・アドレスに登録する場合

1	前回、作成したカードデータを使用します。 または CF カードのデータをカードアダプタ経由で PC のマイドキュメント内のフォルダにコピーします。
2	サポートソフト iMAX Editor を起動し、ファイル読み込みでカードデータ(.imx または)を読み込みます。
3	新規追加の音声・音響データ(WAVE ファイル)を適当なフォルダ内に用意します。
4	SOUND 登録画面で、新規追加の音声・音響データを登録します。
5	メイン画面上で新規の接点端子・アドレスに新規追加した音声・音響データを選択・登録します。
6	カードデータを作成し、CF カードにコピーします。(注)事前に前のカードデータ全てを廃棄(ごみ箱)

■前回登録してある音声・音響データを変更する場合

1	前回、作成したカードデータを使用します。 または CF カードのデータをカードアダプタ経由で PC のマイドキュメント内のフォルダにコピーします。
2	サポートソフト iMAX Editor を起動し、ファイル読み込みでカードデータ(.imx または)を読み込みます。
3	新規追加の音声・音響データ(WAVE ファイル)を適当なフォルダ内に用意します。
4	SOUND 登録画面で、新規追加の音声・音響データ(WAVE ファイル)を登録します。
5	メイン画面上の接点端子・アドレスに登録されている音声・音響データを削除します。
5	メイン画面上の新規の接点端子・アドレスに新規追加した音声・音響データを選択・登録します。
6	カードデータを作成し、CF カードにコピーします。(注)事前に前のカードデータ全てを廃棄(ごみ箱)

■リピート回数を設定したい場合

1	前回、作成したカードデータを使用します。 または CF カードのデータをカードアダプタ経由で PC のマイドキュメント内のフォルダにコピーします。 (コピーする前にフォルダを新規作成しておきます)
2	サポートソフト iMAX Editor を起動し、ファイル読み込みでカードデータ(.imx または)を読み込みます。
3	メイン画面上の接点端子・アドレス「R」(リピート回数)をプルダウンしてリピート回数を設定します。
4	カードデータを作成し、CF カードにコピーします。(注)事前に前のカードデータ全てを廃棄(ごみ箱)

24. 定期点検・調整

本ユニットは半導体部品を搭載した精密な電子製品です。
毎月または年に数回、点検または調整を行って下さい。

●外観チェック

	点検箇所	点検内容
1	POWER LED	点灯しているか
2	CD LED	点灯しているか (CF カードセット状態)
3	PLAY LED	再生時、点灯するか

(注) ALM LED の点検はできません。(参照) 自己復旧

●動作チェック

	点検箇所	点検内容
1	スピーカー出力	再生時、出力するか
2	ライン出力	再生時、出力するか
3	音量ボリューム	スピーカー出力が可変するか

●動作チェック

	点検箇所	点検内容
1	1-16 (D0-7)	ON 入力した CH を再生するか
2	OP(STB)	同上 (注) 使用する場合
3	STOP 端子	再生を強制終了するか
4	BUSY 出力端子	再生中出力するか

●商品寿命に関して

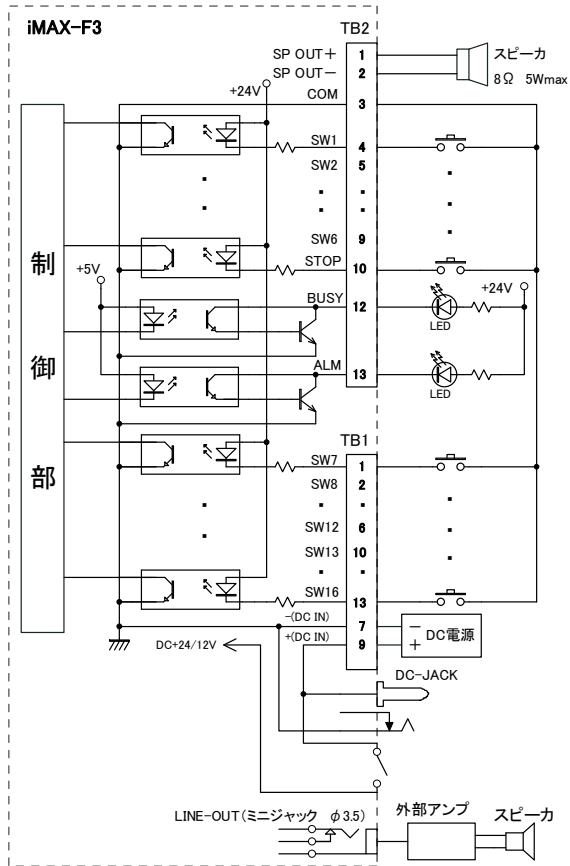
(ご注意) 下記年数は無故障などを保証したものではありません。

使用環境(特に温度変化)により、寿命が短くなる場合があります。

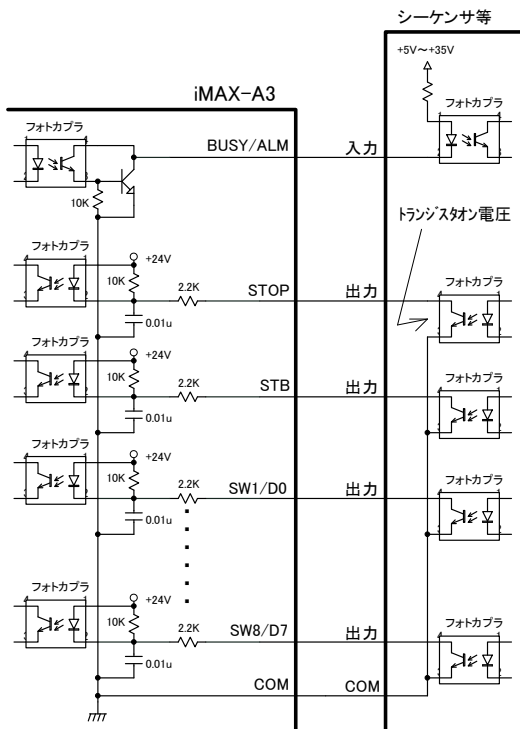
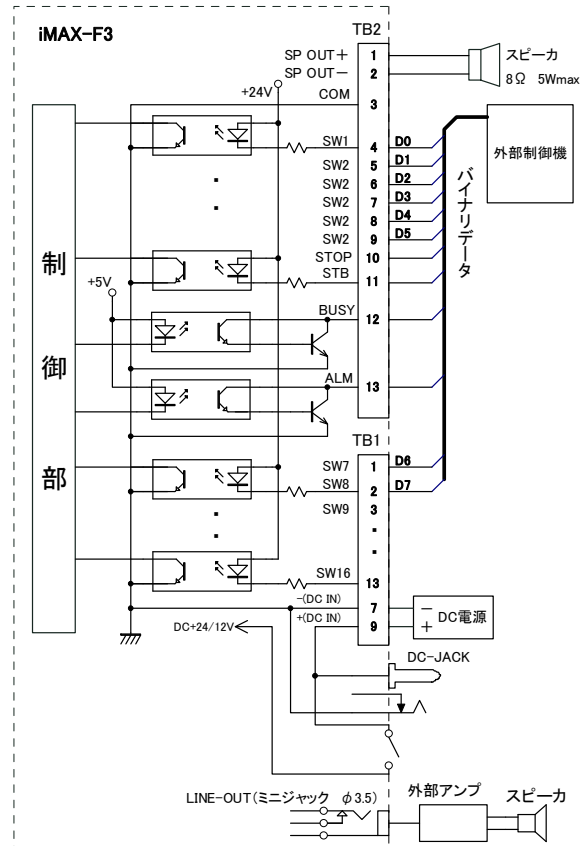
商品寿命	約 10 年間程度 (温度 15°C~25°C 程度で使用した場合)
------	------------------------------------

■接続参考図

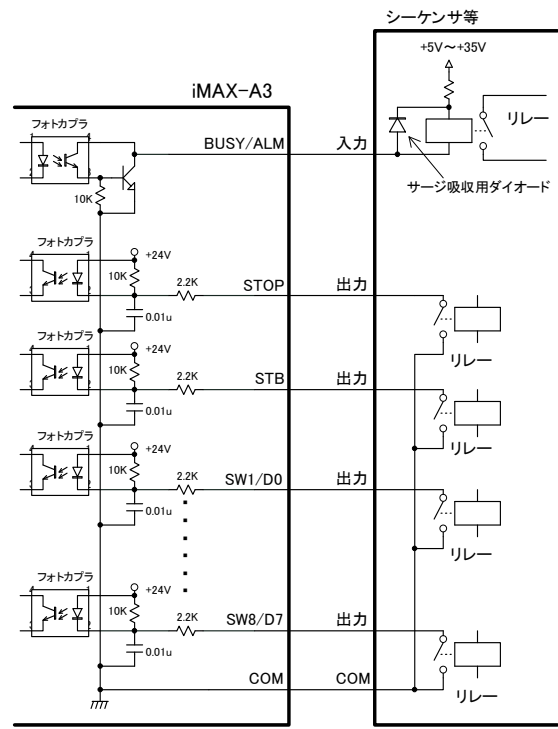
●接点制御の場合



●バイナリ制御の場合



(注) トランジスタのオン電圧が 0.8V 以下のものを御使用願います。



(注) リレーのコイルをドライブする時はコイル間にサージ吸収用のダイオード（繰り返し尖頭逆電圧及び直流逆電圧は、外部のサージも考慮して余裕のあるもの、また平均整流電流はコイル電流以上のダイオード）を付加して下さい

(注)本書中記載の商品・社名は各社の商標または登録商標です。本書記載の仕様・概観は改良等により、予告なく変更になることがあります。

VoiceNavi 三共電子株式会社

〒389-1102 長野県長野市豊野町大倉3500-17 TEL 026-257-6210 FAX 026-217-2893
URL <http://www.voicenavi.co.jp/> E-mail: info@voicenavi.co.jp