

このたびは、音声付案内板用音源・制御ユニット iMAX-F3-H1 をお買い上げ頂き、誠にありがとうございます。
本機の優れた機能をご理解頂き、末永くご愛用頂くためにも、この取扱説明書をよくお読み下さい。

目次		
■	困った時に (トラブルシューティング)	2
1	概要	3
2	主な用途	3
3	特長	3
4	標準仕様	4
5	外觀図並びに外形寸法図	5
6	付属品・オプション	5
7	設置・固定方法	6
8	各部の名称と機能	8
9	スクリューレス端子台ピンアサイン	9
10	AC 電源または DC 電源との接続	9
11	音声・音響出力	10
12	スピーカー出力と音量調整	10
13	ライン出力とレベル調整	10
14	入出力信号	11
15	接続・調整	11
	■押しボタンの選択 [参考ボタン]	
	■スピーカーの選択と音量(音圧)問題 [参考スピーカー]	
	■モーションセンサの選択と接続 [参考センサ]	
	■案内板の動作時間の制御 (夜間、使用しない場合)	
16	モードスイッチの設定 (再生モード・タイマー・その他)	14
	■コントロールモードの設定 ■誘導音(インターバル再生)の設定	
	■誘導音リピート再生時のインターバルタイマ時間の設定	
	■モーションセンサ(OP 端子)検知再開防止タイマ /音声案内メッセージ再生後、誘導音再開タイマ	
	■プログラムローダーの設定	
17	コントロールモードの説明	16
	■案内板用1 ■案内板用 2 (モーションセンサ対応)	
	■テスト用 (電源 ON 全データ順番再生)	
19	音声・音源データの登録時間と CF カード	20
20	iMAX シリーズで使用できる WAVE ファイル形式とカードデータファイル	20
21	サポートソフト-カードデータを作成する場合	21
22	サポートソフト- No.- 接点端子(アドレス)対応表	22
23	サポートソフト-カードデータを変更したい場合	22
	■新規追加の音声・音響データを新規の接点端子・アドレスに登録する場合	
	■前回登録してある音声・音響データを変更する場合	
	■リピート回数を設定したい場合	
24	定期点検・調整	23
■	接続参考図 ●人体検知センサを接続しない場合	24
	●人体検知センサを接続する場合	25

ご注意



- 水、湿気、ほこり、油煙などの多い場所に設置しないで下さい。火災、故障、感電の原因になります。
- 定格範囲外で使用されますと、故障が起きたり、十分な機能が発揮できないことがあります。
- 接続、カードの挿入・交換、各種設定・変更の際は、感電事故を避けるため、必ず、電源を切ってから行って下さい。

■困った時に (トラブルシューティング)

弊社製品で再生できない音声データ(WAVE ファイル)	弊社製品では再生できない、再生中異常になる音声データ(WAVE ファイル)もあります。 ・拡張子が.wav ですが実際は形式が違うファイル ・タグ情報を付加した WAVE ファイル
音声データ(WAVE ファイル)を編集・加工したい場合	フリーの録音編集ソフト「SoundEngine Free」(サウンドエンジンフリー)や市販ソフトで、ファイル読み込みし、試聴して下さい。 ファイル読み込み・再生できない WAVE ファイルは「異常」です。 無音データ部のカット・挿入やブザー・チャイム音など擬音・効果音の編集・加工もできます。

(注) サポートソフト iMAX Editor と CF カードリーダーをご用意下さい。

予備 CF カード(できたらサンプルデータ)があるとカード交換などで原因追究が早くできます。

困った状態	LED表示	原因	対処方法
まったく再生しない	PLAY LED 点滅 *2	フォーマット形式が異なる (FAT32, NTFS 他)	FAT(FAT16)でフォーマットしたカードを使用します。
再生しない CH No. がある	PLAY LED 点滅 *2	カード内にカードデータファイル(***.imx)がない	サポートソフト iMAX Editor でカード内の.imx ファイルを読み込みすると「エラー」になります。
	PLAY LED 点滅 *1	WAVE ファイル(***.wav)がカード内にない	ファイル有無を点検し、正規のカードデータ(.imx)や音声データ(.wav)をコピーします。
	PLAY LED 点滅 *1	適合しない WAVE ファイル	フリーの録音編集ソフト「SoundEngine Free」(サウンドエンジンフリー)や市販ソフトで、ファイル読み込みし、試聴して下さい。 ・拡張子が.wav ですが実際は形式が違うファイル ・タグ情報を付加した WAVE ファイル
	POWER LED 点灯しない	電源が接続されていない 電源が入力されていない	接続を点検し、接続します。
	POWER LED 点灯しない	極性が間違っている	ボードの電源部、CPU 等破損した可能性があります。
再生するが、次の音声を再生できない	PLAY LED 点灯 (消灯しない)	適合しない WAVE ファイル (タグ情報)	フリーの録音編集ソフト「SoundEngine Free」(サウンドエンジンフリー)でファイル読み込み、設定タグ情報の保持にレ印が無い事、確認。レ印がある場合、はずして保存。差し替える(上書き)
再生するが、異常音や終了しない			
再生しない 音量が小さい		音量ボリューム「小」	可変します
ボリューム可変できない		ライン出力にスピーカーを接続している	SP 出力にスピーカーを接続します。
再生するが、時々リセット状態になる		ノイズ等で CPU 暴走	CPU のウォッチドックタイマーにより自己復旧しているが、電源ライン、信号ライン近辺に存在するモーター等のノイズ源に対しノイズ対策します。
再生していたが、停止状態になった		ノイズ等で CPU 暴走 または製品故障	電源 OFFON 後、再生する場合、CPU のウォッチドックタイマーにより自己復旧機能が動作した。 CPU 暴走で停止状態またはノイズが連続的に入り、自己復旧を繰り返している可能性がある。

(注) *1 再生の起動時にPLAYのLEDが点滅します。STOP入力にて消灯します。

*2 PLAYのLEDが点滅した状態で、再生起動を行うとALARMのLEDが点灯します。

1.概要

iMAX-F3-H1 は音声付触知案内板・施設案内板・観光案内板・来客案内板用の再生ユニットです。本ユニットを使用することにより誘導音インターバル再生、モーションセンサ対応、音声案内押しボタン 16 点の音声付案内板が手軽に製作できます。

音源に「WAVE ファイル」採用、無償 WEB 配布のサポート iMAX Editor による音源データの製作・登録は手軽にできますので単品・少量、設置場所により音声案内メッセージ内容が異なる案内板の音源・制御部に最適です。音声データの追加変更も CF カード差し替えでも対応できます。

[サポートソフト iMAX Editor]

(注)付属品 CF カード内に収録または無償 WEB 配布

サポートソフト iMAX Editor 上で音源データ(WAVE ファイル)を登録、エディタ画面で各接点端子(アドレス)に音声データ、その際組立再生・リピート回数などのプログラム登録もできます。コントロールデータ作成画面に作成者・作成日などの所定事項を入力し、データ作成ボタン ON します。作成したデータと音源データを CF カードにコピーし、iMAX シリーズにセットして使用します。



2.主な用途

- 各種案内板の再生部
 - ・音声付触知案内板(点字案内板)
 - ・音声付施設案内板
 - ・音声付観光案内板
 - ・音声付来客案内板
- RoHS 指令/PSE 規制対応機
- iMAX-F3-H1 後継機(サイズ・制御互換)
- WAV2500 後継機
- 他社製品の後継機

3.特長

- RoHS 指令対応品/PSE 対応品 (AC アダプタ/DC 電源)
- サポートソフトによる音声・音源データを登録・変更
- 音源に WAVE ファイル採用
- 高音質サンプリング 44.1/22.05KHz 16/8Bit Mono
- 記憶媒体に CF カード採用 128/256/512MB ・1GB
- 自己復旧機能(ウォッチドックタイマリセット)
- サポートソフト iMAX Editor [無償配布]
- スタジオ録音・WAVE ファイル作成サービス
- 280W×150D×40Hmm
- AC100V 電源/DC24(12)V-2 電源対応
- 付属品 AC アダプタ/CF カード(工業用) 128MB
- 音声案内-押しボタン用 16 接点
- 誘導音インターバル再生
- モーションセンサ(反射型赤外線センサ)対応
- FA 仕様(フォトカプラ入出力)
- 16CH-接点制御
- 専用モード搭載
- スピーカー出力 5Wmax. 8Ω
- ライン出力 600Ω/0dBm 不平衡(ミニジャック)
- 44.1/22.05KHz 16/8Bit Mono
- CF カード 128/256/512MB ・1GB
- 登録時間 22/44/88/176 分

4. 標準仕様

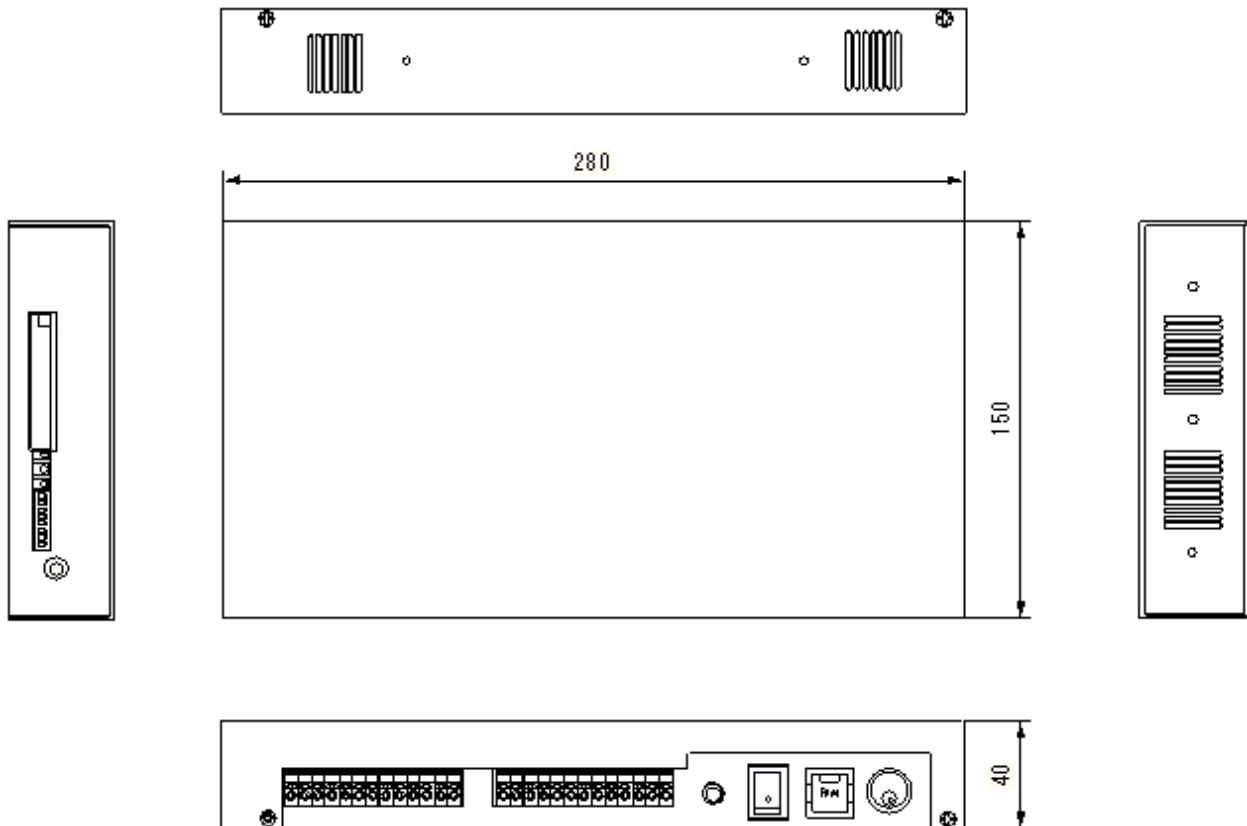
定格使用電圧	AC100V 50/60Hz (注) 付属品 ACアダプタ使用 または DC+24V±5% (または DC+12±5%) スクリューレス端子台																				
消費電流	ACアダプタ使用時 待機時 約6W 最大時 約22W (注) 付属品 ACアダプタ使用時 [DC電源の場合] DC+24V時 待機時 約75mA 最大時 約480mA DC+12V時 待機時 約70mA 最大時 約240mA																				
寸法・重量	280W X 150 X 40H mm 突起部含まず 約1Kg																				
ケース塗装・仕上げ	スチール ブラック																				
使用環境	-5℃~55℃ 35%~80%RH(但し結露なき事) (保存時) -10℃~70℃																				
再生方式	WAVEファイル(PCM) 44.1/22.05/11.025KHz 16/8Bit mono (32/16/12.8/8KHz 16/8Bit モノラル)																				
再生帯域	300Hz~10KHz																				
制御方式と チャンネル数	案内板仕様により専用モードをDIPSWで設定 ■案内板用1 押しボタン-16接点 ・誘導音(メッセージ)インターバル再生機能 誘導音(メッセージ) 4データ max. 内1データをDIPSWで設定 インターバル:0/5/10/15秒 DIPSWで設定 ・音声案内押しボタン用接点端子 16点 (フォトカプラ入力) 停止押しボタン用接点端子 1点 (フォトカプラ入力) /SW1~16/STOP 無電圧メーク接点またはNPNオープンコレクタ OUT /BUSY /ALM オープンコレクタ出力(DC+35V,500mA) ■案内板用2 人体検知センサ対応 押しボタン-16接点 ・誘導音(メッセージ)インターバル再生機能 誘導音(メッセージ) 4データ max. 内1データをDIPSWで設定 インターバル:0/5/10/15秒 DIPSWで設定 ・音声案内押しボタン用接点端子 16点 (フォトカプラ入力) 停止押しボタン用接点端子 1点 (フォトカプラ入力) /SW1~16 /STOP 無電圧メーク接点またはNPNオープンコレクタ OUT /BUSY /ALM オープンコレクタ出力(DC+35V,500mA) ・モーションセンサ対応機能 モーションセンサ検知中のみ音声案内押しボタン用接点端子有効 (案内板の前にはないと音声案内押しボタンが有効にならない) モーションセンサ検知再開防止タイマ 0/5秒 (センサ検知エリアの短時間複数の入退防止・誘導音がすぐ再生しない) [推奨モーションセンサ] 反射型赤外線センサ 松下電工 MA モーションセンサ 1m前後 または相当品 ・案内板紹介メッセージ再生機能 モーションセンサ検知時に1回再生します。 ■テストモード (電源ON全データ順番再生) CFカード内の登録してある音声・音源データの確認用。 本ユニットの再生機能、コントロールモード動作確認用。																				
適用メモ리카ード	[付属品] CFカード(工業用) 128MB 1枚 (22分 max. 44.1KHz16Bit Mono 時) CFカード 128/256/512MB/1GB 1枚 max.																				
登録時間	CFカード容量と登録するWAVEファイルのサンプリングモードによる <table border="1"> <thead> <tr> <th rowspan="2">カード容量</th> <th colspan="2">サンプリングモード</th> </tr> <tr> <th>44.1KHz 16Bit mono</th> <th>22.05KHz 16Bit mono</th> </tr> </thead> <tbody> <tr> <td>128MB</td> <td>22分</td> <td>44分</td> </tr> <tr> <td>256MB</td> <td>44分</td> <td>88分</td> </tr> <tr> <td>512MB</td> <td>88分</td> <td>176分</td> </tr> <tr> <td>1GB</td> <td>176分</td> <td>352分</td> </tr> <tr> <td>2GB</td> <td>352分</td> <td>704分</td> </tr> </tbody> </table> (注)32/64/512MB 1/2MB や 8Bitデータ可。混在サンプリングモード再生可	カード容量	サンプリングモード		44.1KHz 16Bit mono	22.05KHz 16Bit mono	128MB	22分	44分	256MB	44分	88分	512MB	88分	176分	1GB	176分	352分	2GB	352分	704分
カード容量	サンプリングモード																				
	44.1KHz 16Bit mono	22.05KHz 16Bit mono																			
128MB	22分	44分																			
256MB	44分	88分																			
512MB	88分	176分																			
1GB	176分	352分																			
2GB	352分	704分																			
再生時間	登録音源時間(WAVEファイル)合計時間																				

VoiceNavi

	またはサポートソフト iMAX Editor 上でプログラム登録した場合、その内容による	
音声・音響出力	スピーカー出力	5Wmax. 8Ω
	ライン出力	600Ω 不平衡 0dB (工場出荷時)
音量調整	スピーカー出力	シャフト付可変 VR
	ライン出力	本体内蔵ボード上の半固定 VR -6.5dBm~7.5dBm
適用サポートソフト	サポートソフト iMAX Editor [付属品 CF カード内収録/無償配布] [プログラム機能] 1 アドレス(端子) 組立再生 4 データ max. リピート回数 5 回 max.	
付属品	AC アダプタ 1.5m コード 1 個 PSE/RoHS (IN 100V 50/60Hz OUT DC+24V 1A) CF カード(工業用) 128MB 1 枚 [収録データ] サンプルデータ・サポートソフト iMAX Editor 音源ライブラリ ブザー・チャイム音など効果音・擬音他	
オプション	CF カード(工業用) 256MB/1GB RoHS 固定金具 IMAXF3-KANA01 水平 RoHS 固定金具 IMAXF3-KANA02 縦 A RoHS 固定金具 IMAXF3-KANA03 縦 B RoHS	
その他	サポートソフト iMAXEditor 上でアドレス(接点端子)毎に下記のプログラム登録ができます。	
	・フレーム(組立)再生登録	1 アドレス(接点端子) 4 データ max.
	・リピート回数登録	1 アドレス(接点端子) 5 回 max.

5. 外観図並びに外形寸法図

据置またはビス止め/固定金具で固定できます



6.付属品・オプション

【付属品】

CFカード	CFカード 128MB 1枚 (サンプルデータ/ブザー・チャイム音など効果音・擬音ライブラリ収録)
-------	--

データのバックアップ	再生テスト後、CFカード内のデータをハードディスクまたは他のCFカードにコピーして下さい。 CFカード内のデータを削除(またはFAT16でフォーマット)後、新規のカードデータをコピーします。
------------	--

効果音・擬音ライブラリ	サポートソフト iMAX Editor で登録して警報音や音声データ前の注意喚起音としてご使用下さい。音源自体の音量レベルはフリー・市販の録音ソフトの編集機能で調整できます。 当社商品で使用する場合、フリー(無償)でご使用できます。
-------------	---

【オプション】

スピーカー	スピーカー流通の関係上変更することがあります。 トランペットスピーカー MS-10W 5W 8Ω/CH-003 5W 8Ω (スカイニー製) (注)スピーカー線は切断加工して接続して下さい。
固定金具	iMAXF3-KANA01 水平固定用金具 RoHS iMAXF3-KANA02 縦 A 固定用金具 RoHS iMAXF3-KANA03 縦 B 固定用金具 RoHS

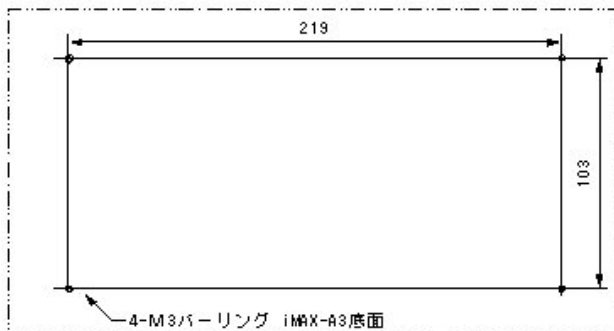
7.設置・固定方法

■設置・固定方法

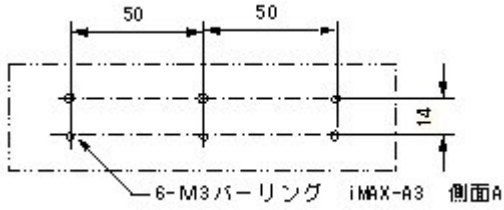
振動が多い場所では、防振ゴム等の耐震対策を行って下さい。

1	据置	市販のゴム足等を貼付して使用します。
2	固定-ネジ止め(水平/垂直)	底面・側面のネジ穴利用
3	固定-水平(ネジ止め)	オプション iMAXF3-KANA01 水平固定用金具 RoHS
4	固定-縦(ネジ止め)	オプション iMAXF3-KANA02 縦 A 固定用金具 RoHS オプション iMAXF3-KANA03 縦 B 固定用金具 RoHS

●ネジ止め1 底面



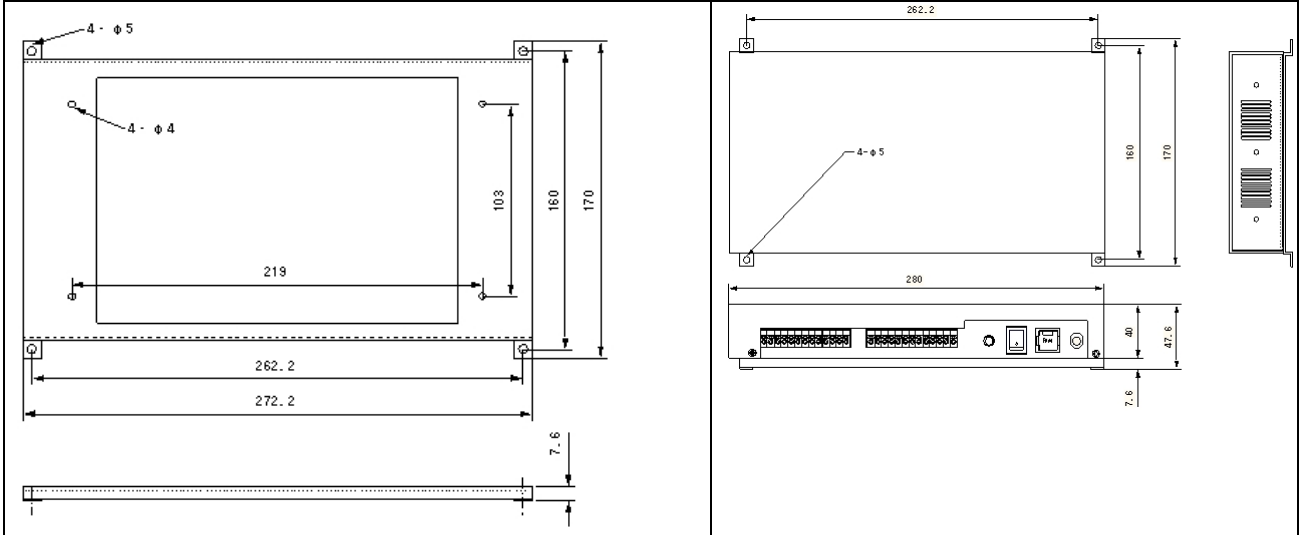
●ネジ止め2 側面



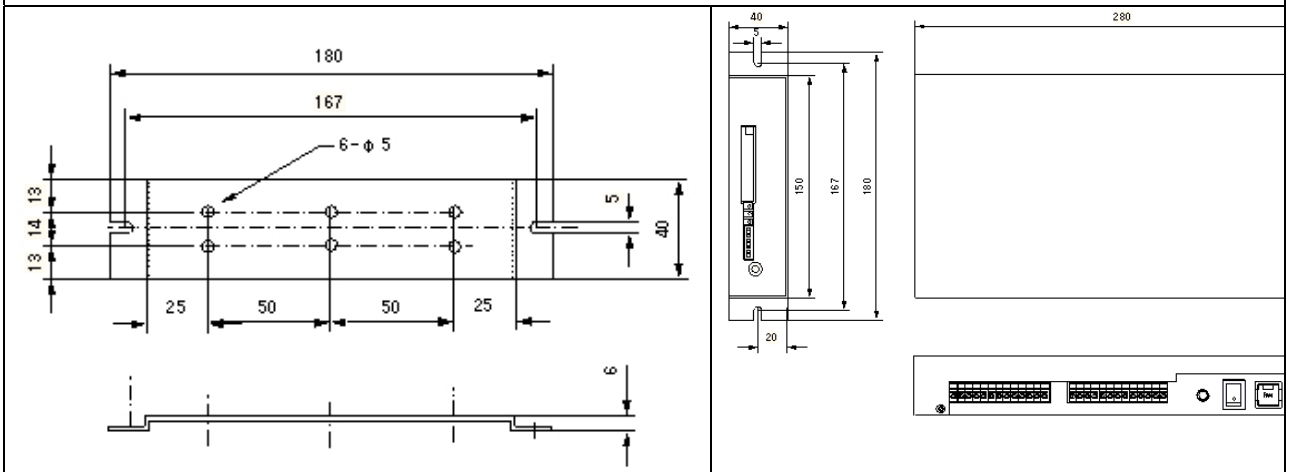
●ネジ止め3 側面



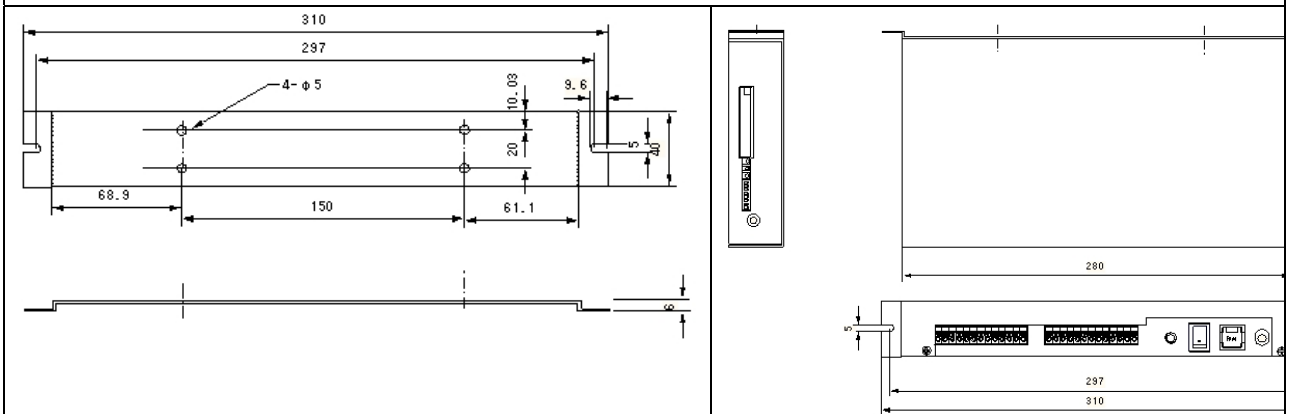
●固定金具 iMAXF3-KANA01



●固定金具 iMAXF3-KANA02



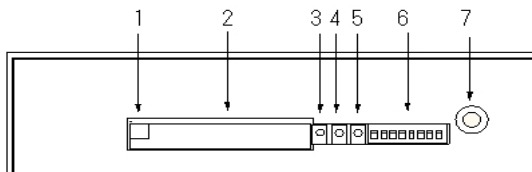
●固定金具 iMAXF3-KANA03



8. 各部の名称と機能

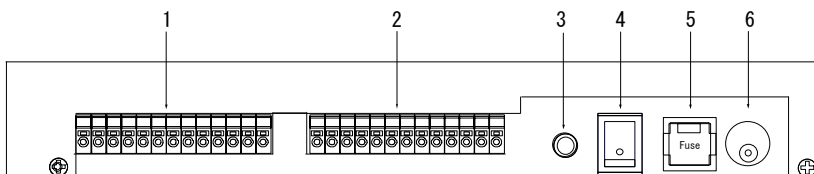
■各部の名称

●左側面



No	名 称	内 容
1	カードエジェクトボタン	CF カード取り出し用ボタン
2	コネクタ(CF カード用)	CF カード実装用コネクタ
3	CD LED (緑色)	CF カードセット中点灯
4	PLAY LED(緑色)	再生中点灯 並びに各種状態時に点滅
5	POWER LED(緑色)	電源オン時点灯
6	MODE SW	再生モード, タイマー値等設定用
7	VR	スピーカー出力用ボリューム

●下側面



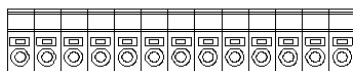
No	名 称	内 容
1	スクリーレス端子台 1	電源・SP・入出力制御用
2	スクリーレス端子台 2	入出力制御用
3	ライン出力ジャック	ライン出力ミニジャック 600Ω 不平衡
4	電源スイッチ	電源 ON/OFF
5	ヒューズホルダー	ヒューズ 125V0.5A
6	DC Jack	付属品 AC アダプタ(OUT DC+24V 1A)と接続

9. スクリューレス端子台ピンアサイン (注)LINE OUT はミニジャックをご使用下さい。

サトーパーツ:ML-800S1H17P

端子台1

1 2 3 4 5 6 7 8 9 10 11 12 13



端子台2

1 2 3 4 5 6 7 8 9 10 11 12 13



■スクリューレス端子台1 サトーパーツ:ML-800S1H17P

No.	表示	I/O	説明
1	SP OUT+		スピーカー出力 +
2	SP OUT-		スピーカー出力 -
3	COM		COM
4	IN1	I	/SW1
5	IN2	I	/SW2
6	IN3	I	/SW3
7	IN4	I	/SW4
8	IN5	I	/SW5
9	IN6	I	/SW6
10	STOP	I	/STOP
11	OP/ST	I	/OP
12	BUSY	O	BUSY 出力
13	ALM	O	ALM(アラーム)出力

■スクリューレス端子台2

No.	表示	I/O	説明
1	IN7	I	/SW7
2	IN8	I	/SW8
3	IN9	I	/SW9
4	IN10	I	/SW10
5	IN11	I	/SW11
6	IN12	I	/SW12
7	DC GND		センサ用供給電源 DC+24 電源- (注)
8	NC		空き
9	DC+24V IN		センサ用供給電源 DC+24 電源+ (注)
10	IN13	I	/SW13
11	IN14	I	/SW14
12	IN15	I	/SW15
13	IN16	I	/SW16

(注)シール表示は DC IN になっていますが、センサ用供給電源としてご使用できます。

10. AC 電源または DC 電源との接続 (注)AC/DC 電源同時接続不可

iMAX-F シリーズはAC100V(付属品 ACアダプタ使用)またはDC+24V(または12V)電源で動作します。

ケーブル長さが不足する場合、市販のAC電源の延長ケーブルをご使用下さい。

(注) AC100VとDC+24(12)V 電源を同時に入力することはできません。

安定化・低ノイズの DC+12V または DC+24V 電源をご使用下さい。

使用電源	接続	電圧範囲	消費電流・電力	
			待機時	動作時
AC100V	AC アダプタ	商用 AV100V	約 6W	約 22W
DC 電源	スクリューレス端子台	DC+24V±5%	約 75mA	約 480mA
DC 電源	スクリューレス端子台	DC+12V±5%	約 70mA	約 240mA

[付属品 ACアダプタ] スイッチングACアダプタ IN AC100V OUT DC+24V 1A または相当品

11. 音声・音響出力

出力名	定格	端子台・コネクタ	音量・レベル調整
SP OUT	5Wmax. 8Ω	スクリーレス端子台	シャフト式可変VR
LINE OUT	600Ω 不平衡 -6.5dBm~1.5dBm (出荷時 0dBm 固定)	ミニプラグ	ユニット内ボード上の半固定 VR

12.スピーカー出力と音量調整

配線距離 10m 以上または配線周辺にモーター・ソレノイド等ノイズ発生源がある場合、シールド線またはシールドしてご使用下さい。

定格出力	スクリーレス端子台 3 4	5Wmax. 8Ω AC100V 時 (または DC+24V 時) (距離) 約 10~20m シールド線使用
音量調整	接点制御時 バイナリー制御時	シャフト付可変 VR

(注)スピーカーラインにもモーター・ソレノイド等のノイズがのる場合があります。

この場合、スピーカーから異常音を出力したり、ユニット本内 CPU が暴走する場合があります。その場合、自己復旧を行う初期状態になります。

[外部に音量 VR を接続したい場合、または外部から接点で 3 段階の音量調整したい場合]

弊社にご相談下さい。

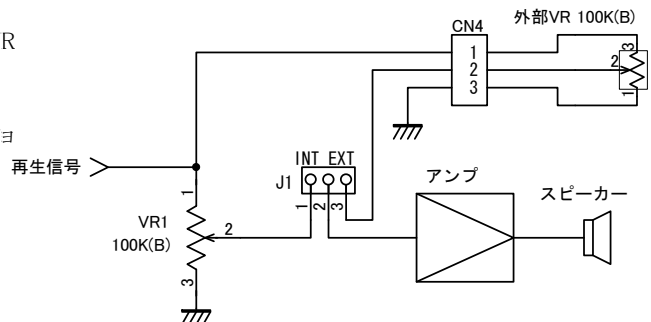
(注意)

ケーブル配線に際してはケースに穴加工またはライン出力用ミニプラグを取り外した穴を利用します。

●外部音量ボリュームを接続したい場合

ユニット内のボード上ジャンパーピン J1 (内部 VR と外部 VR の設定) を外部 VR に設定。

ユニット内ボード CN4 と可変ボリューム 100KΩ (B) をオプション CK-VER3 で接続します。



13.ライン出力とレベル調整

必ず、シールド型の市販のラインケーブルを使用して下さい。

市販拡声アンプと接続する場合、市販のミニプラグーPIN(RCA)モノラルタイプ (ステレオタイプの場合、RL どちらかを使用)で配線します。

定格出力	リアパネル ミニジャック	600Ω 不平衡 -6.5dBm~1.5dBm (出荷時 0dBm 固定)
音量調整	接点制御時 バイナリー制御時	本体内蔵ボード上の半固定 VR (上カバーを外して、半固定 VR を可変して調整します。)

(注)ライン出力ラインにもモーター・ソレノイド等のノイズがのる場合があります。

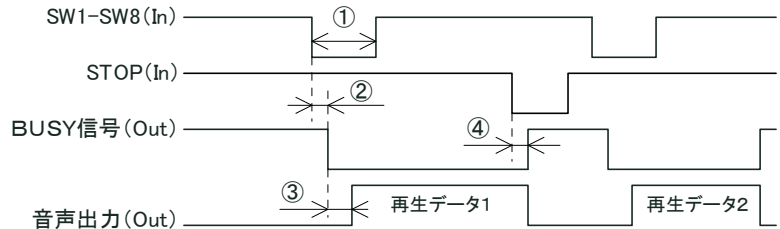
この場合、スピーカーがら異常音を出力したり、ユニット本内内 CPU が暴走する場合があります。その場合、自己復旧を行う初期状態になります。

14.入出力信号

信号名	ホスト側	内容	パルス幅
/SW1-16(/D0-D7)	OUT	無電圧メーク接点または NPN オープンコレクタ	50mS 以上
/OP(STB)	OUT	無電圧メーク接点または NPN オープンコレクタ	50mS 以上
/STOP	OUT	無電圧メーク接点または NPN オープンコレクタ	50mS 以上
/BUSY	IN	オープンコレクタ DC +50V 500mA	

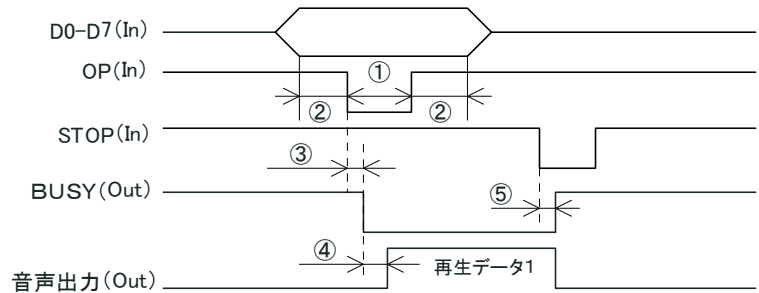
■信号のタイミング(接点制御の場合)

No.	信号名称	時間
①	SW 入力時間	50ms min.
②	BUSY 出力タイミング	50ms max.
③	音声出力タイミング	100ms max.
④	音声終了タイミング	50ms max.



■信号のタイミング(バイナリ制御の場合)

No.	信号名称	時間
①	OP(STB)入力時間	50ms min.
②	データセットアップ時間	50ms min.
③	BUSY 出力タイミング	50ms max.
④	音声出力タイミング	100ms max.
⑤	音声終了タイミング	50ms max.



15.接続・調整

本書記載の「各部の名称・機能」「接続参考図」を参照し、接続して下さい。

No.	設定項目	内容
1	音声案内用押しボタンの接続	音声案内用押しボタンを SW1-16 端子に接続します 必要に応じて再生停止用押しボタンを STOP に接続します。
2	[モーションセンサ使用時] モーションセンサの接続	モーションセンサを OP 端子に接続します。 併せてモーションセンサ用の電源を接続します。
3	スピーカーの接続	スピーカーを接続します。 [スピーカー出力] 5Wmax. 8Ω (注) 1W または 2W クラスのスピーカーを接続する場合 必ず、音量ボリュームを絞ってご使用下さい。 できましたら、ガムテープ等で固定し、MAX 出力にできないように してください。スピーカー定格以上を連続出力するとスピーカーが破 損(断線、コーン紙やぶれ)します。 [スピーカーの音量] 実際には接続するスピーカーの効率、設置方法で音量(音圧)は大 きく異なります。また登録してある音源内容でも聴感的に大きく感じ ます。 0.5W 銀行 ATM 音量 (周囲がうるさいと聞きづらい) 1W 案内板では 2W 安価 CD ラジカセ 最大音量 5W 通常、うるさくて聞いていられない (騒音下ではこのクラス)

VoiceNavi

4	案内板電源スイッチの設置と AC100V 電源との接続	通常、iMAX-F3-H1 の AC 電源コードと AC100V 電源コンセントの間に案内板用電源スイッチを設置し、商用 AC100V 電源と接続します。 (注) 上記電源スイッチを設置した場合、iMAX-F3-H1 本体の電源スイッチは ON にしておきます。
5	iMAX-HA 各種設定	モードスイッチ (DIPSW) で各種設定します。 ・コントロールモード ・誘導音の設定 ・タイマーの設定
6	付属品の「CF カード」のセット	ひとまず、付属品の CF カードを iMAX-F3-H1 にセットします。
7	案内板の電源スイッチ ON	・iMAX-F3-H1 の POWER LED 点灯の確認 ・案内板に電源ランプを設置した場合、点灯の確認。
8	30 秒間経過	DIPSW 内容や CF カード内容の読み込み モーションセンサ安定化時間
9	動作試験	[モード 2 の場合] 下記の動作内容をコントロールモードの説明を見ながら、動作試験します。 ・誘導音がりpeat再生するか ・モーションセンサ検知時、誘導音再生を終了するか ・音声案内用押しボタンを押して再生するか
8	音量調整	(注)本調整は朝方、夜間を行うことを推奨します。 スピーカー出力は iMAX-F3-H1 本体の音量調整ボリュームを調整します。

注	接続する場合、必ず電源を切ってください。 DC 電源には＋の極性がありますのご注意下さい。(DC 電源使用時) 信号入出力、スピーカー出力端子、ライン出力端子には電圧を印加しないで下さい。 電圧変動が激しい電源や、ノイズ・サージを多く含む電源は使用しないで下さい。 信号入出力、SP、LINE の配線はできる限り短くして下さい。高圧ケーブルとの併設は避けて下さい。
---	--

■押しボタンの選択

既存の触知案内板・観光案内板などで使用されているボタンを参考にして下さい。
雨水がかかりそうな場所に設置する場合、防滴仕様の押しボタンをご使用下さい。

【参考ボタン】 (注) 自社責任でご検討下さい

- ボタンメーカー オムロン IDEC 日本開閉器 フジソク サンミューロン ミヤマ他
- 接触構造 モーメンタリ式(ワンプッシュタイプ)

(注)押しボタンは非常に「破損」が多い部品です。

保守・メンテナンス上、必ず、「予備の押しボタンケーブル」を用意します。

■スピーカーの選択と音量(音圧)問題

実際には接続するスピーカーの効率、スピーカー穴。設置方法で音量(音圧)は大きく異なります。
また登録してある音源内容でも聴感的に大きく感じます。

- スピーカー穴や設置方法 既存の触知案内板や銀行 ATM などのスピーカー穴を参考にします。
- 1W または 2W クラスのスピーカーを接続する場合

必ず、音量ボリュームを絞ってご使用下さい。

できましたら、ガムテープ等で固定し、MAX 出力にできないようにしてください。スピーカー定格以上を連続出力するとスピーカーが破損(断線、コーン紙やぶれ)します。

●スピーカーの音量(音圧)

0.5W 銀行 ATM 音量 (周囲がうるさいと聞きづらい) 2W 安価 CD ラジカセ 最大音量
5W 通常、うるさくて聞いてられない (騒音下ではこのクラス)

【参考スピーカー】 (注) 自社責任でご検討下さい

●スピーカーグリル付

メーカー	名称・型式	定格・サイズ
ノボル電機	防水型壁埋込スピーカ PS-105	10W 8Ω 142×142×37mm 8,000 円税別
クラリオン	車外スピーカー SPA-806-101	5W 8Ω 142×142×42mm
TOA	壁埋込型スピーカー PC-391	3W 3.3KΩ 162×115×46mm (取扱注意) ハイインピーダンス SP のためスピーカーに直接接続します

●裸スピーカー 既存の触知案内板や銀行 ATM などのスピーカー穴(穴またはスリット)を参考にします。

メーカー	名称・型式	定格・サイズ
フォスター電機	-	-
ライン電機	-	-

■モーションセンサの選択と接続 (注) 電源 ON 後 30 秒間待機時間-センサ動作安定化時間

iMAX-F3-H1 のコントロールモード 2 では反射型赤外線センサ 1m 程度を前提にしています。
誘導音・メッセージ(標識音・メッセージ)で視覚障害者や老人に触知案内板の位置を知らせ・誘導します。
案内板1m前で誘導音の再生を強制終了し、音声案内用押しボタン入力の待機状態になります。
案内板紹介メッセージを登録してある場合、モーションセンサ検知時、1 回だけ再生します。

【参考センサ】 (注) 自社責任でご検討下さい

センサを採用する場合、センサの特長、設置・取扱い上の注意事項、欠点を理解する必要があります。
本製品は「音声・音響」製品です。センサライトと違い、センサ作動時、「音声・音響」を出力や停止します。

●反射型赤外線センサ (検知距離・方向が正確)

検知距離精度が高い・検知エリアがビーム形で狭い等の特性からトイレ自動洗浄、トイレ手洗い自動洗浄、銀行 ATM や駅券売機の画面切替に採用されています。

[推奨センサ] 松下電工 MA モーションセンサ 1m 前後 または相当品

(注) iMAX-F3-H1 では DC+24V 電源を供給できます。

[設置上の注意]

反射型赤外線センサは検知距離精度が高いが、検知エリアがビーム形で狭い。
したがって、センサの設置位置は限定されます。

- ・高さ 1.2m~1.5m位(人間の腹部・腰部分)
- ・案内板の中央(歩行用点字ブロックの延長上)

[クライアント仕様]

搭載しているコントロールモードでは対応できないような仕様の場合、クライアント仕様のコントロールモードになりますのでご相談下さい。

●焦電型赤外線センサ(遠赤外線センサ)・・・通常人体検知センサーと呼ばれるのはこのセンサー

トイレ室内灯、玄関、防犯用のセンサライトや警備会社の室内セキュリティ用センサとして使用されています。
通常、人体検知センサと呼ばれるのはこのタイプです。

人体等の熱源を発生し、かつ移動している物体を検知します。反射型と異なり、3~10m検知距離も遠方かつ広域(扇形が多い)に対応でき、かつ他の物体があっても検知でき、取り扱いが簡単です。
ます。

反射型と異なり、検知距離を指定できない、周囲温度による検知距離が可変する(人体と室内温度が近いと

VoiceNavi

検知距離が極端に短くなり、低温下では検知距離が伸びます)、検知毎に信号出力する(連続的に出力)などの欠点があります。(補正処理している高額なセンサもあります)

触知案内板の場合、銀行 ATM や駅券売機と同等の操作を前提にしていますので、現在、本センサに対応するコントロールモードは搭載していません。

(注)センサ検知時、検知中出力信号を保持できる焦電型赤外線センサの場合、対応できます。

[クライアント仕様] クライアント仕様のコントロールモードになりますのでご相談下さい。

(例)

焦電型赤外線センサで誘導メッセージ・案内板紹介メッセージを再生、案内板前に来て反射型赤外線センサ検知時、誘導メッセージ・案内板紹介メッセージ再生停止、案内用押しボタン入力の待機。

■案内板の動作時間の制御（夜間、使用しない場合）

市販 24 時間タイマや週間タイマで AC 電源 ONOFFを行います。
または本ユニットの STOP 端子に信号入力中は再生停止します。

16.モードスイッチの設定（再生モード・タイマー・その他）

電源を切って設定して下さい。電源 ON 時、設定内容を識別します。

No.	1	2	3	4	5	6	7	8
OFF	<input type="checkbox"/>	<input type="checkbox"/>	<input type="checkbox"/>	<input type="checkbox"/>	<input type="checkbox"/>	<input type="checkbox"/>	<input type="checkbox"/>	<input type="checkbox"/>
ON	<input checked="" type="checkbox"/>	<input checked="" type="checkbox"/>	<input checked="" type="checkbox"/>	<input checked="" type="checkbox"/>	<input checked="" type="checkbox"/>	<input checked="" type="checkbox"/>	<input checked="" type="checkbox"/>	<input checked="" type="checkbox"/>
	再生モード			インターバル タイマー		OFF 空き	プログラム ローダー	OFF 空き

■コントロールモードの設定 電源 ON 時有効になります。●・・・ON

1	2	3	4~8	モード名	備考
<input checked="" type="checkbox"/>	<input type="checkbox"/>	<input type="checkbox"/>	<input type="checkbox"/>	1 案内板用 01 誘導音+押しボタン	
<input checked="" type="checkbox"/>	<input checked="" type="checkbox"/>	<input type="checkbox"/>	<input type="checkbox"/>	2 案内板用 02 誘導音+センサ対応+押しボタン	モーションセンサ対応
<input checked="" type="checkbox"/>	<input checked="" type="checkbox"/>	<input type="checkbox"/>	<input type="checkbox"/>	3 予備	
<input checked="" type="checkbox"/>	<input checked="" type="checkbox"/>	<input type="checkbox"/>	<input type="checkbox"/>	4 テスト用(電源 ON 全データ順番再生)	

●ON

■誘導音(インターバル再生)の設定

本 DIP SW でサポートソフト iMAX Editor 上で登録した誘導音から再生する誘導音を設定します。

DIP SW									誘導音設定
1	2	3	4	5	6	7	8		
<input type="checkbox"/>	<input type="checkbox"/>	<input checked="" type="checkbox"/>	<input type="checkbox"/>	<input type="checkbox"/>	<input type="checkbox"/>	<input type="checkbox"/>	<input type="checkbox"/>	1	誘導音 1 (iMAX Editor No.21)
<input type="checkbox"/>	<input type="checkbox"/>	<input type="checkbox"/>	<input checked="" type="checkbox"/>	<input type="checkbox"/>	<input type="checkbox"/>	<input type="checkbox"/>	<input type="checkbox"/>	2	誘導音 2 (iMAX Editor No.22)
<input type="checkbox"/>	<input type="checkbox"/>	<input type="checkbox"/>	<input type="checkbox"/>	<input checked="" type="checkbox"/>	<input type="checkbox"/>	<input type="checkbox"/>	<input type="checkbox"/>	3	誘導音 3 (iMAX Editor No.23)
<input type="checkbox"/>	<input type="checkbox"/>	<input type="checkbox"/>	<input checked="" type="checkbox"/>	<input checked="" type="checkbox"/>	<input type="checkbox"/>	<input type="checkbox"/>	<input type="checkbox"/>	4	誘導音 4 (iMAX Editor No.24)

■誘導音リピート再生時のインターバルタイマ時間の設定

本 DIP SW で誘導音のリピート再生時のインターバル時間を設定します。
インターバルタイマは誘導音再生終了後、作動します。

DIP SW									タイマー設定
1	2	3	4	5	6	7	8		
<input type="checkbox"/>	<input type="checkbox"/>	<input type="checkbox"/>	<input type="checkbox"/>	<input checked="" type="checkbox"/>	<input type="checkbox"/>	<input type="checkbox"/>	<input type="checkbox"/>	1	誘導音インターバルタイマ 0 秒
<input type="checkbox"/>	<input type="checkbox"/>	<input type="checkbox"/>	<input type="checkbox"/>	<input type="checkbox"/>	<input checked="" type="checkbox"/>	<input type="checkbox"/>	<input type="checkbox"/>	2	誘導音インターバルタイマ 5 秒
<input type="checkbox"/>	<input type="checkbox"/>	<input type="checkbox"/>	<input type="checkbox"/>	<input type="checkbox"/>	<input type="checkbox"/>	<input checked="" type="checkbox"/>	<input type="checkbox"/>	3	誘導音インターバルタイマ 10 秒
<input type="checkbox"/>	<input type="checkbox"/>	<input type="checkbox"/>	<input type="checkbox"/>	<input checked="" type="checkbox"/>	<input checked="" type="checkbox"/>	<input type="checkbox"/>	<input type="checkbox"/>	4	誘導音インターバルタイマ 15 秒

[上記以外のインターバルタイマ時間を設定したい場合]

- ・サポートソフト iMAX Editor 上で誘導音+無音データ(WAVE ファイル)の組立再生をプログラム登録する
- ・録音編集ソフトで誘導音の原音データ(WAVE ファイル)に無音データ(* 秒)を追加編集します。

■モーションセンサ(OP 端子)検知再開防止タイマ/音声案内メッセージ再生後、誘導音再開タイマ

●モード 2 の場合-モーションセンサ(OP 端子)検知再開防止タイマ

モーションセンサの検知が OFF してから検知再開防止タイマが作動します。

検知再開防止タイマ時間経過後、モーションセンサを接続している OP 端子の検知を行います。

DIP SW									タイマ
1	2	3	4	5	6	7	8		
<input type="checkbox"/>	<input type="checkbox"/>	<input type="checkbox"/>	<input type="checkbox"/>	<input type="checkbox"/>	<input type="checkbox"/>	<input type="checkbox"/>	<input type="checkbox"/>	1	OP 端子検知再開防止時間 0 秒
<input type="checkbox"/>	<input type="checkbox"/>	<input type="checkbox"/>	<input type="checkbox"/>	<input type="checkbox"/>	<input type="checkbox"/>	<input checked="" type="checkbox"/>	<input type="checkbox"/>	2	OP 端子検知再開防止時間 5 秒

■プログラムローダーの設定（プログラムの変更する場合）

CF カードによる<ユーザー>仕様の再生モード・タイマなどのプログラムを書き換えできます。

電源 OFF 状態で、プログラムを収納した CF カードを挿入、電源 ON で自動的にユニット内のプログラムを書き換えます。なおプログラムが収納されていない CF カードでは書換えはできません。

(注) 書換え後は必ず、DIPSW の設定を元(書き込み無効)に戻してください。

DIP SW1								プログラムローダー	
1	2	3	4	5	6	7	8	1	無効
							●	2	有効

17. コントロールモードの説明

製作する案内板の仕様でモードを設定します。

No.	モード	用途と概要
1	案内板用1	モーションセンサを使用しない案内板用
2	案内板用2	モーションセンサを使用する案内板用 ・案内板紹介メッセージ再生 ・いたずら防止 (注) 誘導音を登録しない、無音データを登録しますと誘導音は再生しません。 この場合、必ず案内板紹介メッセージを登録して下さい。
3	予備	ユーザー仕様用 設置後でも CF カードによるコントロールモード書換えができます。
4	テスト用	電源 ON で CF カード内の音声・音源データを順送り再生します。 CF カード内データ内容と本ユニットの再生部並びに制御部動作をチェックできます。

■案内板用1

本ユニット安定化時間 電源 ON 後 4 秒間(4 秒後より動作します)

誘導音(1-4) -DIP SW で誘導音を設定

誘導音インターバル再生(0 /5/10/15 秒)- DIP SW で設定します

誘導音+無音(**秒)でフリーサイズのインターバル再生もできます

SW1-8 端子 押しボタン-音声案内メッセージ (後入力切替再生)

STOP 端子 押しボタン-再生を強制終了

●電源 ON 後 4 秒間の待機時間

電源 ON 4 秒後より動作します。

●誘導音インターバル再生

電源 ON 後 4 秒間経過後から誘導音をインターバル再生します。

●音声案内メッセージの再生

押しボタン SW1-8 端子入力を検知すると登録してある音声案内メッセージを再生します。

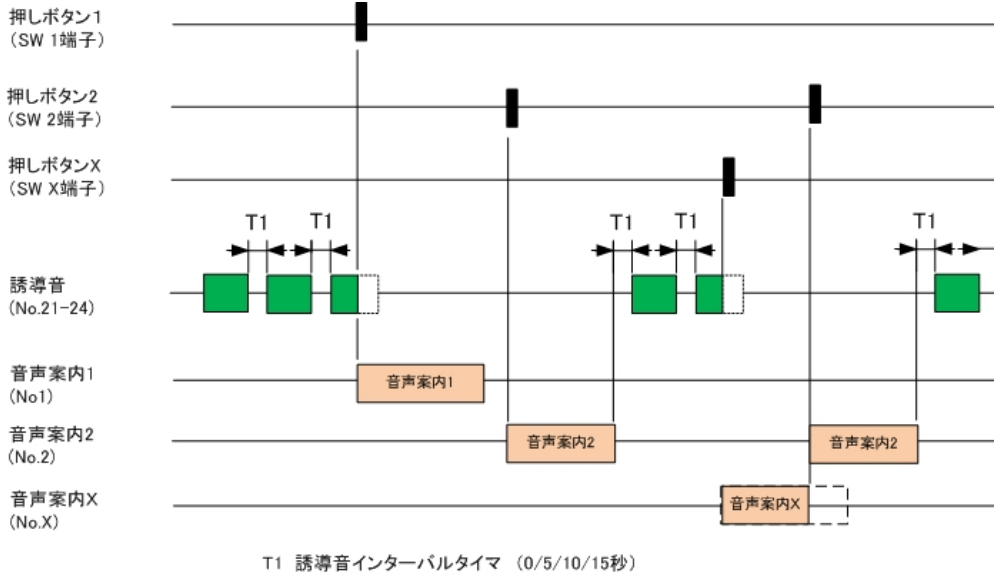
再生途中でも他の押しボタンの SW 端子並びに停止ボタンの STOP 端子を検知します。

再生途中に他の押しボタンの SW 端子への入力を検知した場合、再生を強制終了し、入力された押しボタンに該当する音声案内メッセージを再生します。(後入力切替再生)

●音声案内メッセージの再生後の処理-誘導音インターバル再生の再開

音声案内メッセージを再生後、誘導音をインターバル再生します。

VoiceNavi



■案内板用 2 (モーションセンサ対応)

本ユニット安定化時間 電源 ON 後 30 秒間(30 秒後より動作します センサー安定時間確保の為)

誘導音(1-4) -DIP SW で誘導音を設定

誘導音インターバル再生(0 /5/10/15 秒)- DIP SW で設定します

誘導音+無音(**秒)でフリーサイズのインターバル再生もできます

OP 端子検知再開防止タイマ (0/5 秒)- DIP SW で設定します

OP 端子 モーションセンサ接続 (センサ検知中、誘導音停止かつ SW1-8 入力待機)

SW1-8 端子 押しボタン-音声案内メッセージ (後入力切替再生)

STOP 端子 押しボタン-再生を強制終了

【誘導音と案内板紹介メッセージ再生機能】

誘導音を登録しない、無音データを登録しますと誘導音は再生しません。

この場合、必ず案内板紹介メッセージを登録して下さい。

案内板の設置場所	
駅構内などの触知案内板	誘導音(標識音)や誘導・標識メッセージは必要です。 なお音量レベルは「夜間」に試聴して音量ボリュームを設定します。 (注)夜間休止は 24 時間タイマ等で案内板の電源を ONOFF または STOP 端子入力で動作停止させます。
案内板近くで仕事をしている場所 狭い場所	点字ブロック等で案内板前を通過するようにレイアウトされている場合、誘導音(標識音)や誘導・標識メッセージが無くても対応できる場合があります。 この場合、必ず案内板紹介メッセージを登録して下さい。モーションセンサ検知時、案内板紹介メッセージを 1 回再生します。

●電源 ON 後 30 秒間の待機時間

電源 ON 後 30 秒間経過後からモーションセンサを接続した OP 端子・音声案内用押しボタンを接続した SW1-8 端子の検知を開始します。

●誘導音インターバル再生

電源 ON30 秒後より誘導音をインターバル再生します。

●モーションセンサ検知時並びに検知中の処理

モーションセンサの検知をした場合、誘導音再生を強制終了します。

案内板紹介メッセージ(No.20)を 1 回再生します。(iMAX Editor 上で No.20 に登録してある場合)

●案内板紹介メッセージ(No.20)再生

サポートソフト iMAX Editor 上で No.20 に案内板紹介メッセージを登録した場合、モーションセンサ検知時、案内板紹介メッセージ(No.20)を1回再生します。

(例)「触知案内板です」「触知案内板です。押しボタンで音声案内します」

(注)登録してない場合、再生しません。

●音声案内メッセージの再生

モーションセンサ検知している状態の時だけ、案内板上の押しボタン SW1-8 端子入力を検知します。

押しボタン SW1-16 端子入力を検知すると登録してある音声案内メッセージを再生します。

再生途中でも他の押しボタンの SW 端子並びに停止ボタンの STOP 端子を検知します。

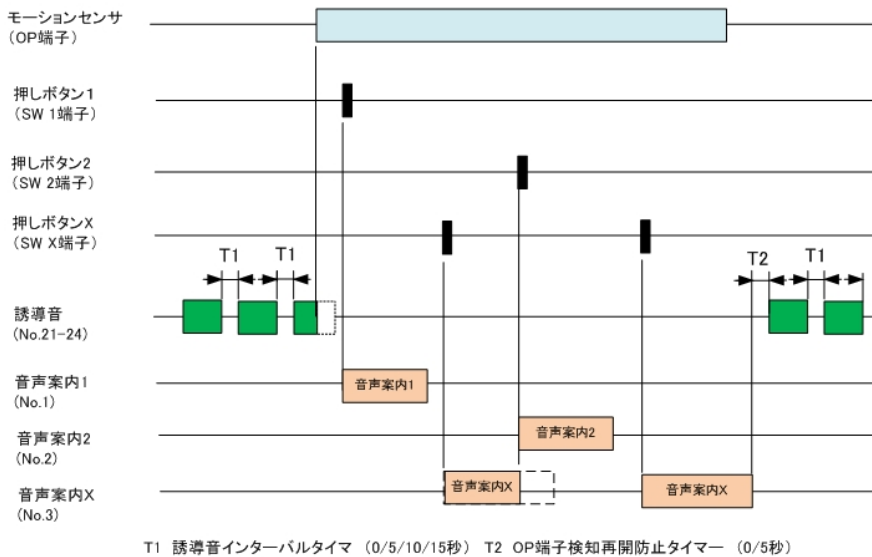
再生途中に他の押しボタンの SW 端子への入力を検知した場合、再生を強制終了し、入力された押しボタンに該当する音声案内メッセージを再生します。(後入力切替再生)

●音声案内メッセージの再生後の処理-誘導音インターバル再生の再開

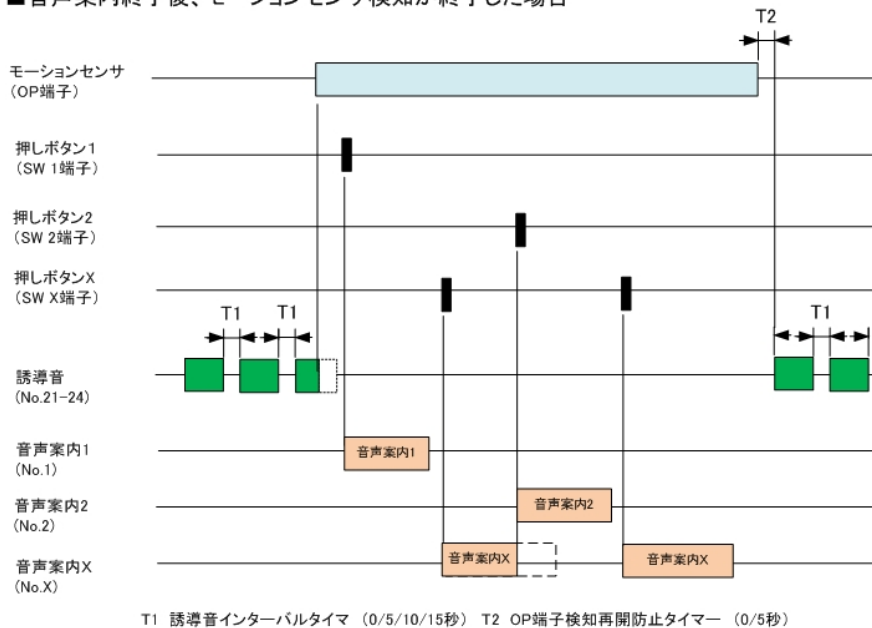
モーションセンサの検知を終了した時点から OP 端子検知再開防止タイマ(0/5秒)を作動します。

OP 端子検知再開防止タイマ(0/5秒)動作終了後、誘導音をインターバル再生します。

■モーションセンサ検知終了後も音声案内が再生途中の場合

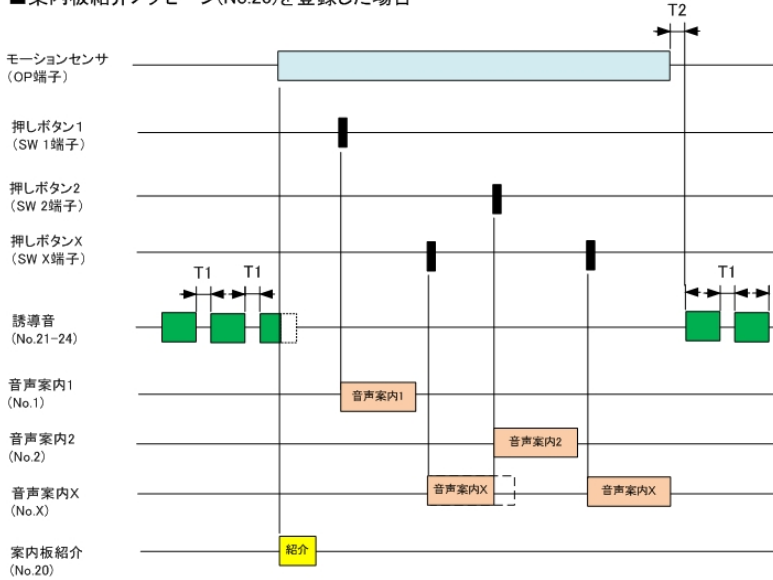


■音声案内終了後、モーションセンサ検知が終了した場合



VoiceNavi

■案内板紹介メッセージ(No.20)を登録した場合



T1 誘導音インターバルタイム (0/5/10/15秒) T2 OP端子検知再開防止タイマー (0/5秒)

■モード3 予備-クライアント用 <ユーザー仕様>

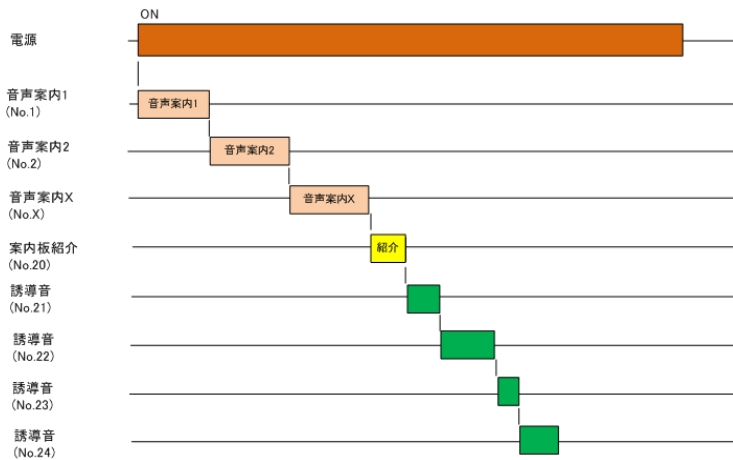
ユーザー仕様のコントロールモードを搭載できます。

CF カードによるプログラムローダー機能により、設置後でも CF カードによるコントロールモード書換えができます。

■モード4 テスト用 (電源 ON 全データ順番再生)

本モードは本ユニットの再生部と CF カード内の音声案内メッセージ・誘導音内容のテスト用です。

電源ONでCFカード内にある音声案内メッセージ・誘導音をアドレス No.順に順番に再生します。



(注)
登録していない音声・音源データは再生しません

18.音声・音源データの登録時間とCFカード

下記のメモ리카ードがご使用できます。下記以外のメモ리카ードは動作保証外になります。

■登録時間 CFカード容量と登録するWAVEファイルのサンプリングモードによる

カード容量	サンプリングモード	
	44.1KHz 16Bit mono	22.05KHz 16Bit mono
128MB	22 分	44 分
256MB	44 分	88 分
512MB	88 分	176 分
1GB	176 分	352 分
2GB	352 分	704 分

(注)異なるサンプリングモードでも登録・再生できます。

(注) カード本体の不良・破損について

カード本体の不良・破損に関しては、当社では保証・対応していません。カードメーカーへ返却・修理願います。

■カードフォーマット(初期化)

iMAXシリーズが認識できるCFカードのフォーマットはFAT(別名 FAT16)です。

FAT32 やNTFSフォーマットのCFカードは認識できません。

CFカード状況	使用可否	対処方法
新規購入のカード	○	そのままご使用できます。またはFAT16でフォーマット
FAT32フォーマットのカード	×	FAT16でフォーマット
NTFSフォーマットのカード	×	FAT16でフォーマット
デジタルカメラで使用したカード	×	FAT16でフォーマット

(注) WindosXP Windows2000 ユーザーの場合、必ず、FAT(別名 FAT16)指定でフォーマットして下さい。

■カードの脱着

必ず、電源 OFF 状態でカードの脱着を行って下さい。

再生／録音中に行うと、カード内部が破損します。

19. iMAXシリーズで使用できるWAVEファイル形式とカードデータファイル

下記のカードファイルとWAVEファイル形式が使用できます。

名称	ファイル形式	備考欄
WAVEファイル	WAVEファイル 44.1/22.05/11.025KHz16/8BitMONO 32/16/12.8/8KHz 16/8Bit MONO 可)	・ステレオデータは使用できません ・日本語、ロングネームは使用できません
カードデータファイル	.imxファイル	サポートソフト iMAX Editor (アイマックスエディタ)
	.wpjファイル	サポートソフト VoiceNavi Editor (ボイスナビエディタ)

[カードデータファイル作成用サポートソフトについて]

iMAXシリーズはサポートソフト iMAX Editor と VoiceNavi Editor で作成したカードデータファイル両方に対応しています。

20. サポートソフトカードデータを作成する場合

詳細はサポートソフト iMAX Editor の取扱説明書をご参照下さい。

またホームページ | サポート | にも音声データの製作・カードデータ製作について記載しています。

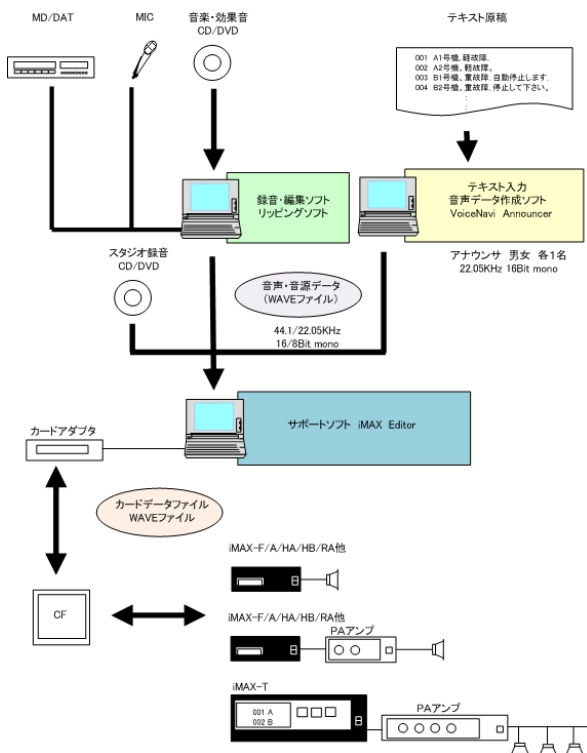
■サポートソフト iMAX Editor の入手先 (注)市販カードリーダーもご用意下さい

付属品 CF カード内	CFカード内の圧縮ファイルを PC にコピーし、解凍・インストールします。
ホームページ	圧縮ファイルを PC にダウンロードし、解凍・インストールします。
VoiceNavi Announcer 2J	CD 内の圧縮ファイルを PC にコピーし、解凍・インストールします。

■音声・音響データの録音・登録 と WRX/WAV シリーズ用カードデータ作成

iMAX シリーズはクライアント自身で音声・音源データの登録・変更ができます。

サポートソフト iMAX Editor (アイマックスエディタ) 上で音声・音源データ (WAVE ファイル) 登録、接点端子・アドレスに登録します。その際、最大 4 データまでの組立再生・5 回までのリピート回数などのプログラム登録もできます。



■音源・音声データ(WAVE ファイル)の用意

- 1.スタジオ録音
- 2.PC 録音
PC 上でフリー・市販録音編集ソフトを使用して録音、前後の無音部をカットしてファイル保存
- 3.オーディオ CD の場合
フリー・市販のリッピングソフトで WAVE ファイル化
- 4.テキスト入力の場合
テキスト入力音声データソフトで WAVE ファイル作成。

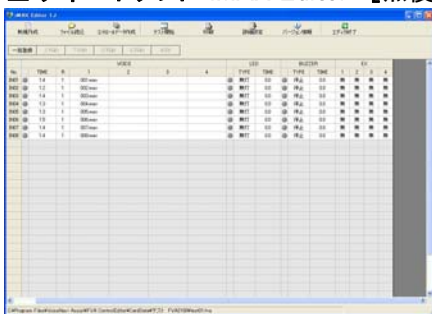
■サポートソフトでカードデータ作成

1. 音声・音源データ (WAVE ファイル) 登録
2. 接点端子・アドレスに登録
3. プログラム登録(組立再生・リピート回数)
3. カードデータ作成

■CF カードへコピー

作成したカードデータを USB カードアダプタ経由でコピーします。

■サポートソフト iMAX Editor [無償配布]



サポートソフト iMAX Editor 上で音源データ(WAVE ファイル)を登録、エディタ画面で各接点端子(アドレス)に音源データ、その際組立再生・リピート回数などのプログラム登録もできます。コントロールデータ作成画面に作成者・作成日などの所定事項を入力し、データ作成ボタン ON します。作成したデータと音源データを CF カードにコピーし、iMAX シリーズにセットして使用します。

21. サポートソフト- No.- 接点端子(アドレス)対応表

サポートソフト iMAX Editor 上で下記の通り、音声・音源データを登録し、カードデータを作成します。
(注)通常の iMAX シリーズと登録方法が異なりますのでご注意ください。

[サポートソフト iMAX Editor 上の音声・音源データ割付]

外部接続機器	内容	サポートソフト iMAX Editor TOP 画面					
		No.	R	1	2	3	4
SW1	押しボタン 1 用メッセージ	1	1	A001	E001	F001	
SW2	押しボタン 2 用メッセージ	2	1	A002			
SW3	押しボタン 3 用メッセージ	3	1	A003	:		
SW4	押しボタン 4 用メッセージ	4	1	A004			
SW5	押しボタン 5 用メッセージ	5	1	A005			
SW6	押しボタン 6 用メッセージ	6	1	A006			
SW7	押しボタン 7 用メッセージ	7	1	A007			
SW8	押しボタン 8 用メッセージ	8	1	A008			
SW9	押しボタン 9 用メッセージ	9	1	A009			
SW10	押しボタン 10 用メッセージ	10	1	A010			
SW11	押しボタン 11 用メッセージ	11	1	A011			
SW12	押しボタン 12 用メッセージ	12	1	A012			
SW13	押しボタン 13 用メッセージ	13	1	A013			
SW14	押しボタン 14 用メッセージ	14	1	A014			
SW15	押しボタン 15 用メッセージ	15	1	A015			
SW16	押しボタン 16 用メッセージ	16	1	A016			
		:	1				
(センサ検知時、1 回のみ再生)	触知案内板の紹介メッセージ	20	1	C01			
DIP SW で 1CH を選択	誘導音 01	21	1	B01			
	誘導音 02	22	1	B02			
	誘導音 03	23	1	B03			
	誘導音 04	24	1	B04			
		25					

22. サポートソフト-カードデータを変更したい場合

■新規追加の音声・音響データを新規の接点端子・アドレスに登録する場合

1	前回、作成したカードデータを使用します。 または CF カードのデータをカードアダプタ経由で PC のマイドキュメント内のフォルダにコピーします。
2	サポートソフト iMAX Editor を起動し、ファイル読み込みでカードデータ (.imx または .wpi) を読み込みます。
3	新規追加の音声・音響データ(WAVE ファイル)を適当なフォルダ内に用意します。
4	SOUND 登録画面で、新規追加の音声・音響データを登録します。
5	メイン画面上で新規の接点端子・アドレスに新規追加した音声・音響データを選択・登録します。
6	カードデータを作成し、CF カードにコピーします。(注)事前に前のカードデータ全てを廃棄(ごみ箱)

■前回登録してある音声・音響データを変更する場合

1	前回、作成したカードデータを使用します。 または CF カードのデータをカードアダプタ経由で PC のマイドキュメント内のフォルダにコピーします。
2	サポートソフト iMAX Editor を起動し、ファイル読み込みでカードデータ (.imx または .wpi) を読み込みます。
3	新規追加の音声・音響データ(WAVE ファイル)を適当なフォルダ内に用意します。
4	SOUND 登録画面で、新規追加の音声・音響データ(WAVE ファイル)を登録します。
5	メイン画面上の接点端子・アドレスに登録されている音声・音響データを削除します。
5	メイン画面上の新規の接点端子・アドレスに新規追加した音声・音響データを選択・登録します。
6	カードデータを作成し、CF カードにコピーします。(注)事前に前のカードデータ全てを廃棄(ごみ箱)

■リポート回数を設定したい場合

1	前回、作成したカードデータを使用します。 または CF カードのデータをカードアダプタ経由で PC のマイドキュメント内のフォルダにコピーします。 (コピーする前にフォルダを新規作成しておきます)
2	サポートソフト iMAX Editor を起動し、ファイル読み込みでカードデータ(.imx または)を読み込みます。
3	メイン画面上の接点端子・アドレス「R」(リポート回数)をプルダウンしてリポート回数を設定します。
4	カードデータを作成し、CF カードにコピーします。(注)事前に前のカードデータ全てを廃棄(ごみ箱)

23. 定期点検・調整

本ユニットは半導体部品を搭載した精密な電子製品です。
毎月または年に数回、点検または調整を行って下さい。

●外観チェック

	点検箇所	点検内容
1	POWER LED	点灯しているか
2	CD LED	点灯しているか (CF カードセット状態)
3	PLAY LED	再生時、点灯するか

(注) ALM LED の点検はできません。(参照)自己復旧

●動作チェック

	点検箇所	点検内容
1	スピーカー出力	再生時、出力するか
2	ライン出力	再生時、出力するか
3	音量ボリューム	スピーカー出力が可変するか

●動作チェック

	点検箇所	点検内容
1	1-16 (D0-7)	ON 入力した CH を再生するか
2	OP(STB)	同上 (注)使用する場合
3	STOP 端子	再生を強制終了するか
4	BUSY 出力端子	再生中出力するか

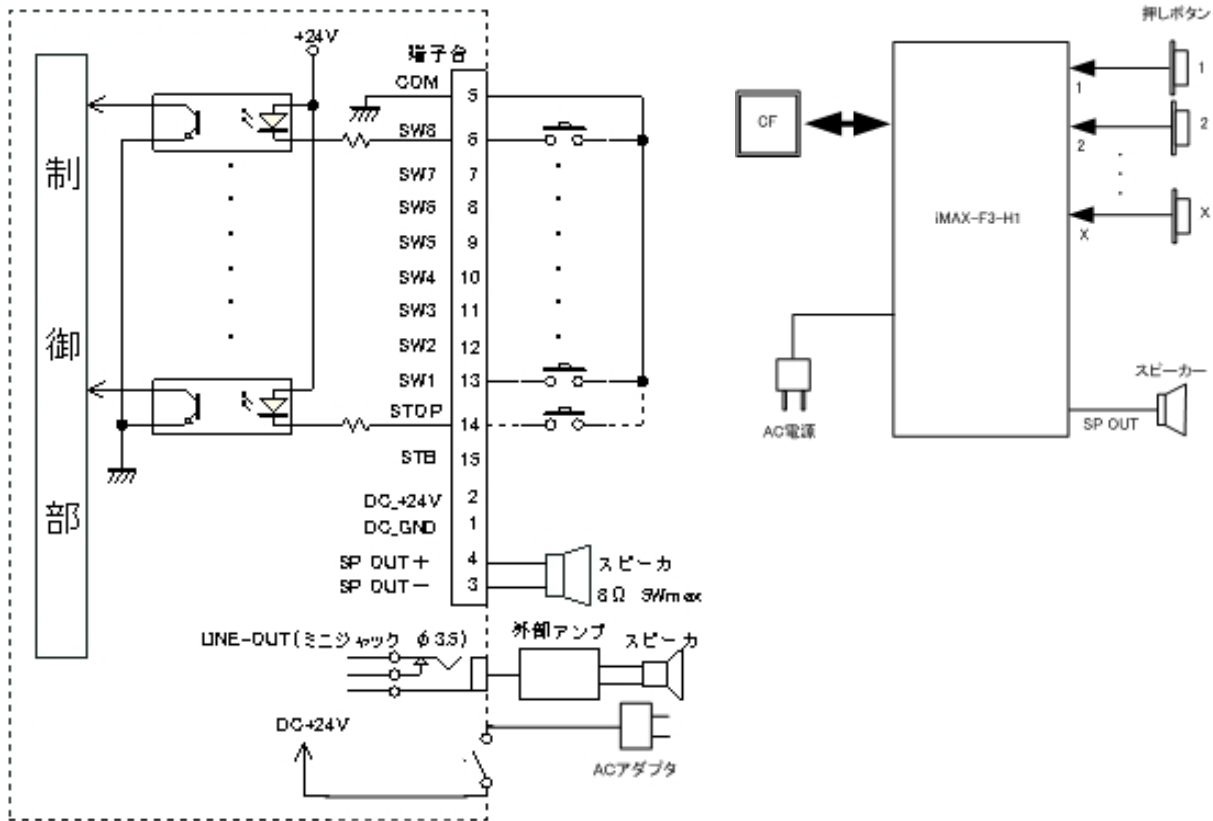
●商品寿命に関して

(ご注意) 下記年数は無故障などを保証したものではありません。
使用環境(特に温度変化)により、寿命が短くなる場合があります。

商品寿命	約 10 年間程度 (温度 15℃～25℃程度で使用した場合)
------	---------------------------------

■接続参考図

●人体検知センサを接続しない場合(誘導音インターバル再生使用)



■押しボタンの選択

既存の触知案内板・観光案内板などで使用されているボタンを参考にしてください。

雨水がかかりそうな場所に設置する場合、防滴仕様の押しボタンをご使用下さい。

[ボタンメーカー] オムロン IDEC 日本開閉器 フジソク サンミュロン ミヤマ他
(接点構造) モーメンタリ式(ワンプッシュタイプ)

■スピーカーの選択と音量(音圧)問題

実際には接続するスピーカーの効率、スピーカー穴。設置方法で音量(音圧)は大きく異なります。

また登録してある音源内容でも聴感的に大きく感じます。

●スピーカー穴や設置方法 既存の触知案内板や銀行 ATM などのスピーカー穴を参考にします。

●1W または 2W クラスのスピーカーを接続する場合 必ず、音量ボリュームを絞ってご使用下さい。

●スピーカーの音量(音圧)

0.5W 銀行 ATM 音量 (周囲がうるさいと聞きづらい) 2W 安価 CD ラジカセ 最大音量

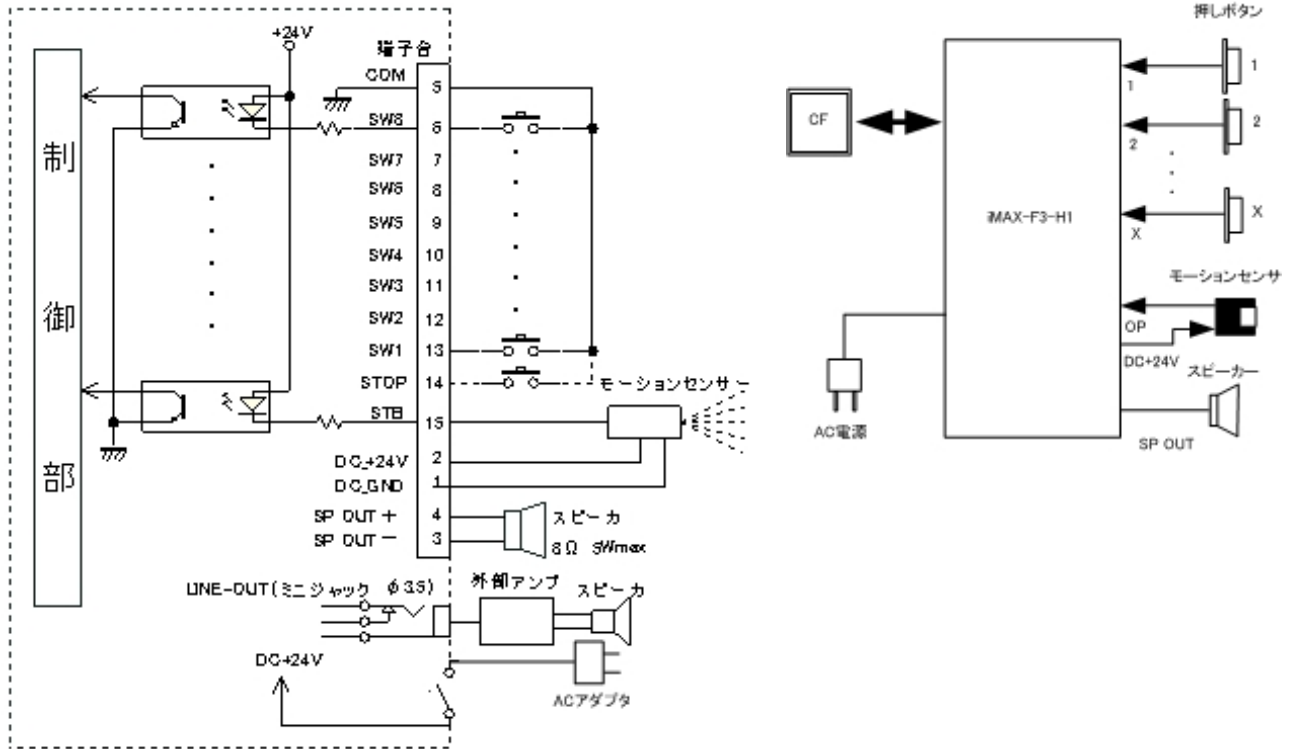
5W 通常、うるさくて聞いてられない (騒音下ではこのクラス)

■作動時間の制御 (夜間、使用しない場合)

市販 24 時間タイマや週間タイマで AC 電源 ON/OFFを行います。

または本ユニットの STOP 端子に信号入力中は再生停止します。

●人体検知センサを接続する場合



■反射型モーショセンサ(反射型赤外線センサ)について

センサに関しては検知距離や指向性・検知条件をしっかりと理解する必要があります。

iMAX-F3-H1 のコントロールモード2 では反射型赤外線センサ 1m 程度を前提にしています。(1mに限定しない)

[モーショセンサ] 松下電工 MA モーションセンサ 1m または相当品

反射型赤外線センサは周囲温度に関係なく、検知距離・指向性精度が高いセンサです。(障害物不可)

■焦電型モーショセンサ(遠赤外線センサ)について (注)電源 ON 後 30 秒間 -センサ動作安定化時間

センサに関しては検知距離や指向性・検知条件をしっかりと理解する必要があります。

特に焦電型モーショセンサ(遠赤外線センサ)は障害物があっても人間・動物を検知できる優れたセンサーですが、周囲温度により検知距離が左右されます。通常、室内温度が体温より非常に低温になれば検知距離が延び、体温に近いとほとんど検知しません。

また電源 ON 後 30 秒間程度のセンサ動作安定化時間が必要です。

iMAX-F3-H1 は電源 ON 後、30 秒間は信号入力を検知しないようにしています。

■案内板・触知図板(点字案内板) 製作例

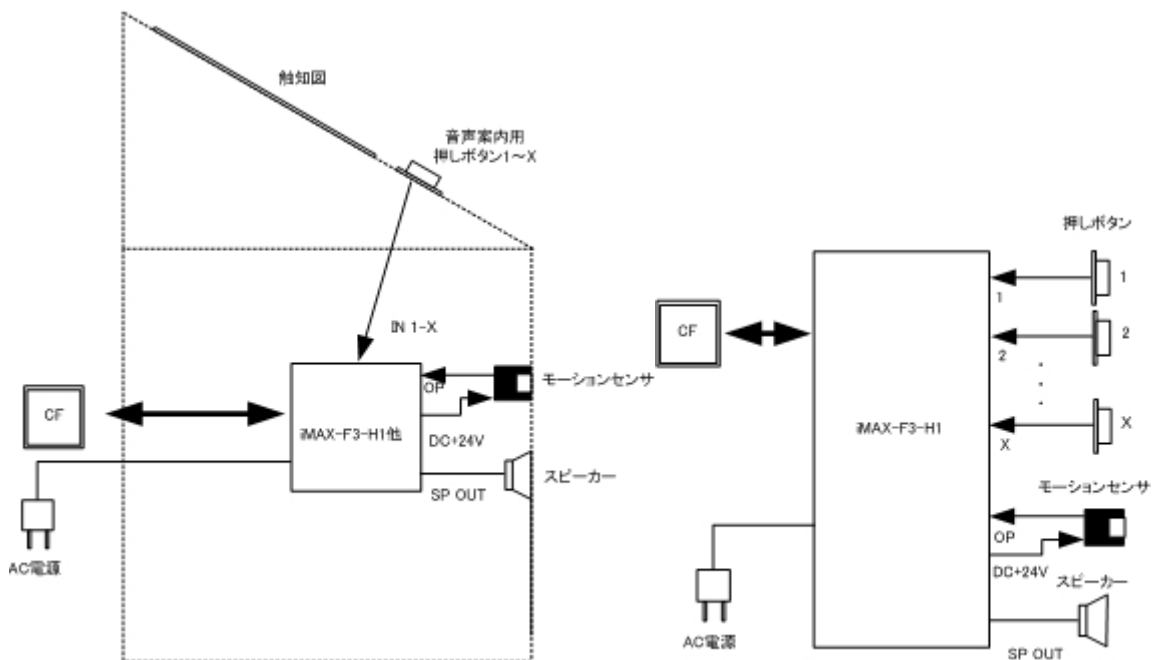
触知図、点字案内板などは自社でご用意下さい。

iMAX-F3-H1 を採用する事により、上記の触知図、点字案内板にインターバル再生する誘導音+押しボタンによる音声案内を付加することができます。



■案内板用の推奨再生ユニット

使用用途	推奨再生ユニット
インターバルの誘導音を必要とする場合	iMAX-F3-H16 (注)誘導音のみの場合は安価な iMAX-F2 推奨
モーションセンサー接続する場合	iMAX-F3-H16
インターバルの誘導音を必要しない場合	iMAX-F2(入力点数 8) iMAX-F3(入力点数 16) WRX-6F1 (入力点数 8)WRX-8F2(入力点数 4) WRX-8F2(入力点数 16) [再生モード] 通常再生モードまたは後入力切替再生モード



(注)本書中記載の商品・社名は各社の商標または登録商標です。本書記載の仕様・概観は改良等により、予告なく変更になることがあります。

VoiceNavi 三共電子株式会社

〒389-1102 長野県長野市豊野町大倉3500-17 TEL 026-257-6210 FAX 026-217-2893

URL <http://www.voicenavi.co.jp/> E-mail: info@voicenavi.co.jp