

取扱説明書

255CH-パイナリ/シリアル制御タイプ

WAVE ファイル再生ボード WRX600C-BR

FA

PSE

UM_WRX600CBR_100227

このたびは、WRX600C シリーズをお買い上げ頂き、誠にありがとうございます。
本機の優れた機能をご理解頂き、末永くご愛用頂くためにも、この取扱説明書をよくお読み下さい。



操作上に関するご注意

CF カードのセット時、電源 OFF

CF カードをセットする際は、必ず電源を OFF にして下さい。

電源 ON 時の起動時間 3 秒間

本製品は電源 ON 時、CF カードの認識並びにデータ読み込み等のため約 3 秒間の起動時間を必要とします。



安全に関するご注意

使用上の注意

接続、CF カードの挿入・交換、各種設定・変更の際は、必ず、電源を切ってから行って下さい。
水、湿気、ほこり、油煙などの多い場所に設置しないで下さい。火災、故障、感電の原因になります。
振動、衝撃のある箇所には設置しないでください。または耐振動・耐衝撃構造にして下さい。
定格範囲外で使用されますと、故障が起き、十分な機能が発揮できないことがあります。
スピーカーに近接して拡声音を聞かないで下さい。耳に障害を起こす危険があります。

使用用途上の注意

人体・財産などに直接影響を及ぼすシステムに使用する場合、二重化などフェールセーフを行って下さい。

定期点検のお願い

使用頻度の少ない用途などの場合、必ず定期点検を行って下さい。

保証書に関するお願い

保証書はご購入した販売代理店、購入年月日を記載の上、大切に保存して下さい。

保証について

弊社保証規定により、製品の修理(交換含む)などのサービスを行いません。
本製品の動作不良などの故障等から誘引される損害などは保証外になります。
接続、設置、使用が正常でない場合など内容により有償による修理・交換になります。

VoiceNavi 三共電子株式会社

〒381-3203 長野市中条 38 番地

<http://www.voicenavi.co.jp>

目次		
1	概要	3
2	主な用途	3
3	特長	3
4	梱包内容(付属品内容)	3
5	オプション	3
6	メモ리카ード(CFカード)並びに付属品 CFカード収録内容	4
7	登録時間と再生時間	5
8	使用電源	5
9	スピーカー・ライン出力と調整	5
10	ラインスルー・カット機能 - 有線放送・BGM 機器との接続	6
11	各部の名称と機能・外形寸法図	7
12	コネクタ・並びにピンアサインメント	8
13	LED表示灯	8
14	設定 モードスイッチ (再生モード)	9
15	設定 - ジャンパーピン (外部に音量ボリュームを接続する場合)	9
16	接続・調整	10
17	制御 - 入出力信号・タイミングチャート	11
18	制御 - バイナリ制御	11
19	制御 - シリアル制御	12
20	制御 - 自己復旧機能 (ウォッチドックタイマリセット)と CPU 異常出力	13
21	サポートソフト - カードデータを作成する場合 音声・音響データの録音・登録 と WRX/WAV シリーズ用カードデータ作成 サポートソフト VoiceNavi Editor で音声・音響データ(WAVE ファイル)を登録する手順	14
22	サポートソフト - No.- 接点端子(アドレス)対応表	16
23	サポートソフト - カードデータ内容を変更したい場合	16
24	定期点検・調整 商品寿命に関して	17
	標準仕様	18
	外形寸法図	19
	接続参考図 バイナリ制御の場合 シリアル制御の場合	20
	内部回路・等価回路	21
	エラー対策シート (トラブルシューティング)	22

1. 概要

WRX600C-BR は記憶媒体に CF カード、音源に 44.1KHz/22.05KHz 16Bit/8Bit 高音質サンプリングの WAVE ファイル、600 不平衡ライン出力、5W スピーカーアンプ搭載、255CH バイナリ/シリアル制御、FA 仕様(フォトカプラ入出力)タイプの WAVE ファイル再生ボードです。

WAVE ファイル・CF カード採用と無償配布のサポートソフト VoiceNavi Editor によりクライアント自身で音声・音源データの登録・変更ができます。

2. 主な用途

自動放送システムの音源

- ・ダム・水門放流警報
- ・自治体防災放送
- ・電車接近放送他

防災放送の制御卓用の再生部

各種放送の制御卓用の再生部

RoHS 指令対応品が要求される分野

PLC(シーケンサ)等で制御したい場合

WRX600B-BR 上位互換機

WAV300B-B 後継機

WAV300B-RS 後継機

3. 特長

サポートソフトによる音声・音源データを登録・変更

音源に WAVE ファイル採用

高音質サンプリング 44.1/22.05KHz 16/8Bit Mono

記憶媒体に CF カード採用 128/256/512MB ・1GB

自己復旧機能(ウォッチドックタイマリセット)

サポートソフト VoiceNavi Editor [無償配布]

スタジオ録音・WAVE ファイル作成サービス

120W × 160D × 20Hmm

DC24(12)V-2 電源対応

付属品 CF カード(工業用) 256MB

255CH-バイナリ制御

255CH-シリアル制御

FA 仕様(フォトカプラ入出力)

監視用出力端子 BUSY/ALM

ライン出力 600 /0dBm 不平衡(RCA ジャック)

ライン入力 有線放送・BGM スルー・カット機能

スピーカー出力 5Wmax. 8

44.1/22.05KHz 16/8Bit Mono

CF カード 128/256/512MB ・1GB

登録時間 22/44/88/176 分

4. 梱包内容(付属品内容)

付属品と添付品をご確認下さい。コネクタケーブルは片切(片方切断)になっています。

区分	名称	型式	内容	数量
本体	ボード	WRX600C		1 枚
付属品	コネクタケーブル	CK-WRX600	電源用 1m(片切)	1 本
			SP 用 1m(片切)	1 本
			制御用 1m(片切)	1 本
	コネクタケーブル	CK-W2RS	シリアル通信用 1m (片切)	1 本
付属品	CF カード工業用	CF カード工業用 256MB		1 枚
その他		取扱説明書		1 部
		保証書		1 部

5. オプション

サポートソフト	VoiceNavi Editor	付属品 CF カード内収録 または無償 WEB 配布
<テキスト入力> 音声データ作成ソフト	CD 版 VoiceNavi Editor	CD 版-有償
CK-VER3	外部 VR 用ケーブル	1m 片切
CK-LER2	ライン入力・出力用ケーブル	1m 片切 RCA ジャックを使用しない場合

6. メモリカード(CF カード)並びに付属品 CF カード収録内容

本製品には CF カード(工業用) 1枚付属しています。
長期使用、温度条件が悪い場所では工業用(インダストリアル仕様)をご使用下さい。

付属品 CF カード(工業用)

本カード内にサンプルデータ、サポートソフト、**効果音・擬音などの音源ライブラリ**を収録しています。

収録サンプルデータ	・サンプルカードデータ (試験用)
	・サポートソフト VoiceNavi Editor
	・ブザー・チャイム音など音源ライブラリ

サンプルデータのバックアップ

開封後、付属品の CF カードで WRX シリーズ本体の動作確認を行ないます。
動作確認後、CF カード内のデータをハードディスク等にバックアップコピーして保存して下さい。
バックアップ後、CF カード内のデータを削除後、サポートソフト VoiceNavi Editor で作成したスケジュールデータをコピーします。

効果音・擬音ライブラリのバックアップと使用上のご注意

開封後、CF カード内のデータをハードディスク等にバックアップコピーして保存して下さい。
本効果音・擬音ライブラリは当社商品で使用する場合、フリー(無償)でご使用できます。
なお音源自体の音量レベル、ピッチ、合成・削除などはフリーウェア・市販の録音編集ソフトで行なうことができます。

予備 CF カード データ交換、バックアップ用に複数枚あると重宝します。
自社購入・使用する場合、自社責任でお願いします。

タイプ	使用用途	型式・メーカー	備考欄
工業用	長期使用用途	TS***MCF100I (トランセンド社)	-40 ~ 85 程度 長期寿命(10年)
	温度環境条件が悪い用途	CF70-iV(IO データ社)または相当品	
一般用	上記以外	TS***MCF100I (トランセンド社) RCF-X**M (バッファロー)または相当品	0 ~ 60 程度

カードフォーマット(初期化)

WRX シリーズが認識できる CF カードのフォーマットは FAT(別名 FAT16)です。
FAT32 や NTFS フォーマットの CF カードは認識できません。

CF カード状況	使用可否	対処方法
新規購入のカード		そのままご使用できます。
FAT32/NTFS フォーマット済みのカード	×	FAT(FAT16)でフォーマット
デジタルカメラで使用したカード	×	FAT(FAT16)でフォーマット

[フォーマットする際のご注意]

Windows2000/XP/Vista で CF カードをフォーマットする場合、必ず FAT16 を指定してフォーマットしてください。
無指定の場合、FAT32 でフォーマットします。WAV-5F シリーズでは認識できません。

電源 ON 時の起動時間(CF カード認識時間)

CF カードの認識(カード内のデータ有無など)のため、3 秒間必要です。
4 秒後に PLAY LED の点灯点滅をチェック。次にホスト側から制御して音声データ有無を確認して下さい。

電源 ON 時の起動時間 (CF カード認識時間)	約 3 秒間
--------------------------------------	---------------

7. 登録時間と再生時間

登録時間

音声データ(WAVE ファイル)はサポートソフト VoiceNavi Editor で登録します。

登録できる時間はカード容量とサンプリングモードによります。

カード容量	44.1KHz mono		22.05KHz mono	
	16Bit	8Bit	16Bit	8Bit
128MB	22 分	44 分	44 分	89 分
256MB	44 分	89 分	89 分	179 分
512MG	89 分	179 分	179 分	358 分
1GB	179 分	358 分	358 分	716 分

(注)混在サンプリングモードの登録・再生可

再生時間

登録時間またはサポートソフト上でプログラム登録した場合はその内容による

[登録サポートソフト VoiceNavi Editor プログラム登録機能]

1 接点端子 組立再生 8 データ max. リピート回数 5 回 max.

8. 使用電源

DC+12V ~ DC+24V 範囲内で使用できますが、機器の安定性のため、下記のどちらかの電源でご使用下さい。

使用電源	電圧範囲	消費電流		備考
		待機時	動作時	
DC 電源	DC+24V ± 5%	約 150mA	約 230mA	SP OUT 1Wmax. 8
	DC+12V ± 5%	約 200mA	約 380mA	SP OUT 1Wmax. 8

(注) ノイズ・ハムの少ない電源をご使用下さい

9. スピーカー・ライン出力と調整

ライン出力

	コネクタ	規格	備考欄
LINE 出力1	PIN Jack(RCA)	600 不平衡 0dBm (3dBm ~ 8dBm)	全出力

(注)コネクタケーブルを使用する場合、シールド線を使用し、外部ノイズにご注意下さい。

[出力調整]

	調整	設定内容
LINE 出力1	ボード上半固定 VR2	工場出荷時約 0dBm 設定 半固定 VR で調整 3dBm ~ 8dBm

スピーカー出力

コネクタ	規格	備考欄
CN6	5Wmax. 8 DC+24V 時	
	5Wmax. 8 DC+12V 時	

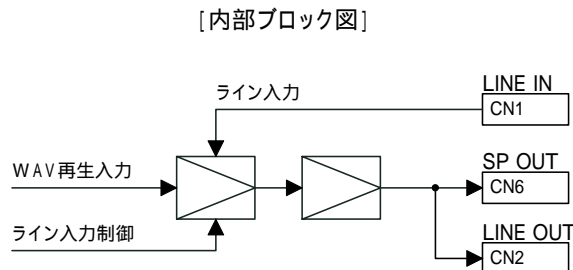
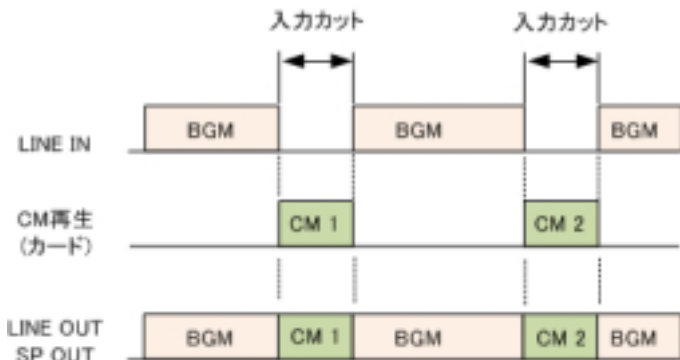
[出力調整]

調整	備考欄
シャフト式可変ボリューム	
外部 VR 接続時	接続参考図参照

10. ラインスルー・カット機能 - 有線放送・BGM 機器との接続

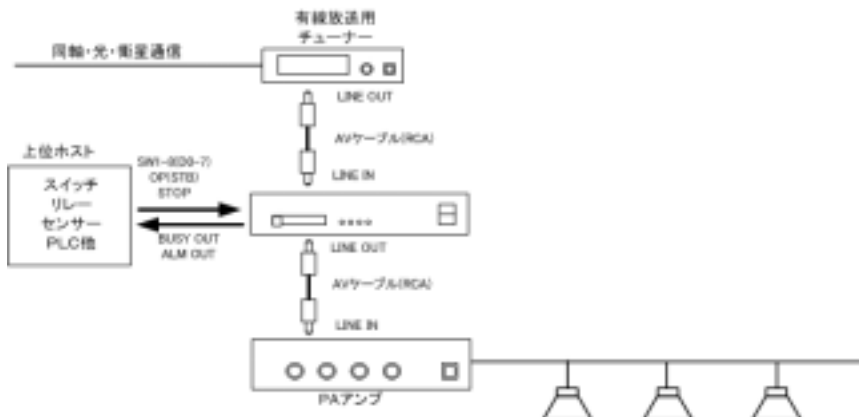
通常時(本機スタンバイ状態)は、ライン入力はそのままスルーにて LINE OUT より出力します。
 本機再生時はライン入力をカットし、メモリカード内の音声・音響データを再生出力します。

名称	ジャック・端子台	入力		
LINE IN	リアパネル ピンジャック	1K	0dBm(max)	RCA ジャック

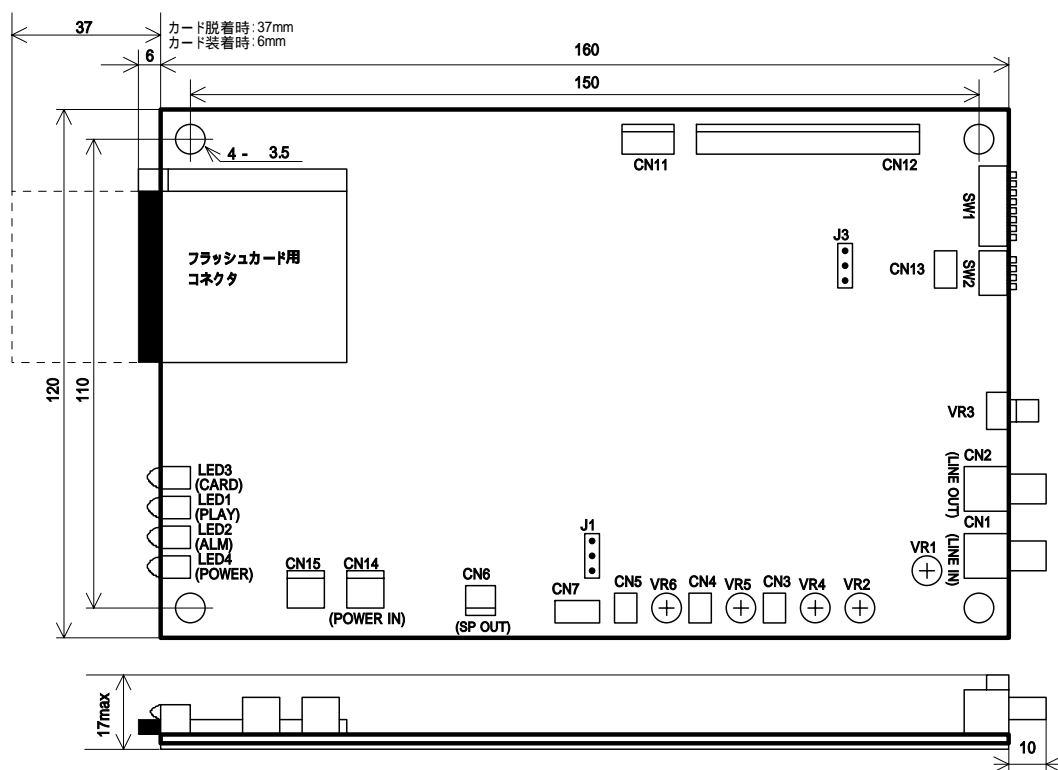


有線放送・BGM 機器との接続

WRX 6F シリーズのライン入力・出力は不平衡タイプです。
 市販のオーディオケーブル(RCA)を使用して接続します。



11. 各部の名称と機能・外形寸法図



表示	名称	機能
	カードイジェクトボタン	CF カード排出用プッシュボタン
	カードコネクタ	CF (コンパクトフラッシュ) カード用コネクタ
LED3	CARD	CF カードがコネクタ実装時、点灯
LED1	PLAY	再生中点灯 並びに各種エラー表示
LED2	ALM	ボードに異常が生じた時 (制御不能) に点灯保持、電源再投入で消灯
LED4	POWER	電源投入時、点灯
CN15		未使用
CN14	POWER IN	DC 電源供給用コネクタ
CN12		制御用コネクタ
CN13		RS-232C 用コネクタ
CN7	EXT VR	外部ボリューム用コネクタ
CN6	SP OUT	スピーカー出力用コネクタ
CN2	LINE OUT	ライン出力1用 RCA ピンジャック
CN1	LINE IN	ライン入力用 RCA ピンジャック
J1		SP 用ボリューム 内部 / 外部切替え用ジャンパー
VR1		ライン入力レベル調整用半固定ボリューム
VR2		ライン出力1レベル調整用半固定ボリューム
VR3		スピーカー出力用音量ボリューム
MODE1 SW		制御モード設定用
MODE2 SW		未使用

12. コネクタ・並びにピンアサインメント

CN No.	PIN No.	I/O	説明	備考
CN12	1		COM	付属品 CK-WRX600
	2	I	/D7	
	3	I	/D6	
	4	I	/D5	
	5	I	/D4	
	6	I	/D3	
	7	I	/D2	
	8	I	/D1	
	9	I	/D0	
	10	I	/STOP	
	11	I	/STB	
	12	O	/BUSY	
	13	O	/ALM	
	14		COM	
	15		COM	
	16		COM	
CN7	1		外部 SP 出力用 VR-1	オプション CK-VER3
	2		外部 SP 出力用 VR-2	
	3		外部 SP 出力用 VR-GND	
CN14	1		DC+24 電源入力 -	付属品 CK-WRX600
	2		DC+24 電源入力 +	
CN6	1		スピーカー出力+	付属品 CK-WRX600
	2		スピーカー出力+	
CN13	1	O	TxD	付属品 CK-W2RS
	2	I	RxD	
	3		GND	
CN2			ライン出力 PIN Jack(RCA)	市販 RCA ケーブル
CN1			ライン入力 PIN Jack(RCA)	市販 RCA ケーブル

【適用コネクタ (自社製作する場合)】

コネクタ No	基板側コネクタ仕様	ケーブル側コネクタ仕様	適合コンタクト
CN12	日圧 / B16P-SHF-1AA	日圧 / H16P-SHF	BEH-001T-0.8BS
CN7, CN13	日圧 / B3B-EH	日圧 / HER-3	BEH-001T-P0.6
CN14	日圧 / B2P-VH	日圧 / VHR-2N	BVH-21T-P1.1
CN6	日圧 / B2P-SHF-1AA	日圧 / H2P-SHF-AA	BHF-001T-0.8BS

適用線材: コネクタメーカーデータシート参照

13. LED表示灯

	名称	内容
LED1	PLAY	再生中 LED
LED2	ALM	アラーム LED
LED3	CD	カード LED
LED4	POWER	電源 LED

【LED動作表】

	LED	点滅	点灯	消灯
LED1	POWER		電源オン	
LED2	PLAY	CF カード内にカードデータフォルダが存在しない時		電源オフ
		再生行なった CH にファイルが存在しない時		・ファイルが存在する ・別な CH が起動された時 ・STOP 入力
			再生中	再生終了
LED3	CD		CF カード IN	CF カード OUT
LED7	ALM		CPU 異常が生じた時	電源オフ

(注)ALM LED は自動復旧機能で復旧した場合でも、電源 OFF リセットしない限り、点灯状態を継続します。

14. 設定 モードスイッチ (再生モード)

【モードスイッチ】 (注)モードスイッチ2は使用しません
モードスイッチ1(SW1)



1-4	5-8
再生モード	未使用

再生モード

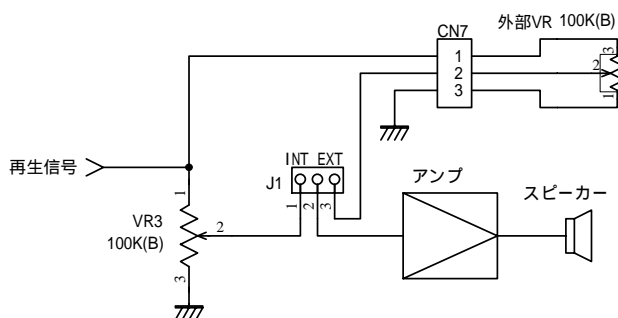
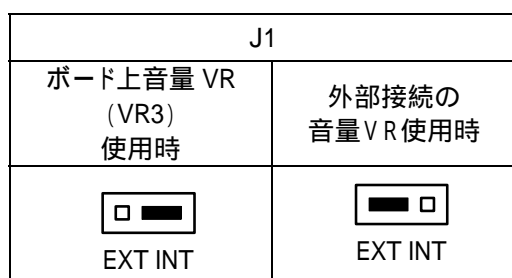
モードスイッチ 1 で設定します。電源 ON 時有効になります。

ご注意	【電源 ON 時の起動時間】
	本製品は電源 ON 時、CF カードの認識等のため約 3 秒間の起動時間を必要とします。4 秒後から再生制御を行って下さい。

1	2	3	4	5	6	7	8	再生モード	
								1	シリアル制御 1(RS232C)
								2	特定用途用 A (使用できません)
								・	未使用
								8	バイナリ制御

15. 設定 - ジャンパーピン (外部に音量ボリュームを接続する場合)

ジャンパーピン(内部 VR と外部 VR の設定)を外部 VR に設定。
オプション CK-VER3 に可変ボリューム 100K (B) を接続します。



16. 接続・調整

【取扱・操作上のご注意】

CFカード	カードの脱着	必ず、電源 OFF の状態で、カードを脱着して下さい。
	再生中のカードの脱着	カード内部の Flash メモリ自体が破損する場合があります。
DC 電源	+ - の極性	DC 電源には + - の極性がありますご注意ください。
		電圧変動が激しい電源や、ノイズ・サージを多く含む電源は使用しないで下さい。
信号の配線		信号入出力、スピーカー出力端子、ライン出力端子には電圧を印加しないで下さい。IC 等が破壊されます。
	LINE-OUT SP-OUT	信号入出力、SP、LINE の配線はできる限り短くして下さい。高圧ケーブルとの併設は避けて下さい。できるかぎり、シールド線等をご使用下さい。

本書記載の「各部の名称・機能」「接続参考図」を参照し、接続して下さい。

	No.	設定項目	内容
セッティング	1	制御ラインの接続	【バイナリ制御】 COM D0-7、STB、BUSY を接続します。 必要に応じて STOP、ALMなどを接続します。
			【シリアル制御】 シリアル通信線 (TxD RxD GND) を CN13 に接続します。 必要に応じて STOP、BUSY、ALMなどを接続します。
	2	音声出力ラインの接続	ライン出力の PIN ジャックと外部アンプ・通信機器の LINE IN を市販の PIN ジャックケーブル等で接続します。 必要に応じて、定格1W スピーカーを接続します。
	3	電源ラインの接続	DC 電源ユニットと接続します。
	4	MODE1 スイッチ	MODE1 スイッチで、再生モードをセットします。
	6	CF カードのセット	コンパクトフラッシュはメーカー・型式指定
	7	電源 ON	POWER(LED1)、CARD(LED3)が点灯
再生 音量調整	1	再生	【バイナリ制御】 上位ホスト側より、アドレス入力・再生。 アドレス・音声データ内容を確認します。
			【シリアル制御】 上位ホスト側より、アドレス入力・再生。 アドレス・音声データ内容を確認します。
2	音量調整	ライン出力は装置内ボード上の半固定ボリュームを調整。 スピーカー出力は音量調整ボリュームを調整	

配線上のご注意	共通	モーター、ソレノイド、リレーなどがある場合、必ず、ノイズ対策を行って下さい。
	LINE OUT 配線	シールド線の使用を推奨します。
	スピーカー配線	5m 以上、または周囲にノイズ源がある場合はシールド線をご使用ください。 なお、屋外配線の場合、雷等で帯電し、破損する可能性が大きくなります。 屋外配線の場合、ハイインピーダンスアンプ・スピーカ - で行って下さい。
	制御関係の配線	1m 以上、または周囲にノイズ源がある場合はシールド線をご使用ください
	電源関係の配線	モーターなどの電源ラインと一緒に配線しないで下さい。
電源の選択	低ノイズ・安定化電源	ノイズの少ない、安定した電源をご使用下さい
ノイズ対策		【ノイズ対策を行う場合】 ・本機を金属ケースまたはシールド板等でケーシングします。 ・スピーカー・ライン出力ライン・制御ライン・電源ライン (注)ノイズが乗り易い

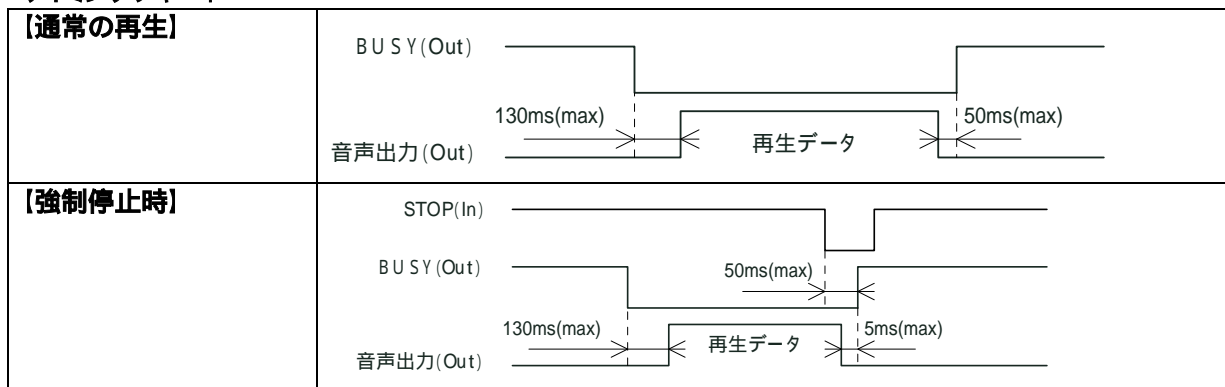
17. 制御 - 入出力信号・タイミングチャート

ご注意	[電源 ON 時の起動時間]
	本製品は電源 ON 時、CF カードの認識等のため約 3 秒間の起動時間を必要とします。 4 秒後から再生制御を行って下さい。

入出力信号 (STOP/BUSY/ALM)

信号名	ホスト側	内容	パルス幅
/BUSY	IN	オープンコレクタ DC + 50V 500mA	
/ALM	IN	オープンコレクタ DC + 50V 500mA	
/STB	OUT	無電圧メーク接点または NPN オープンコレクタ	50mS 以上
/STOP	OUT	無電圧メーク接点または NPN オープンコレクタ	50mS 以上

タイミングチャート



18. 制御 - バイナリ制御

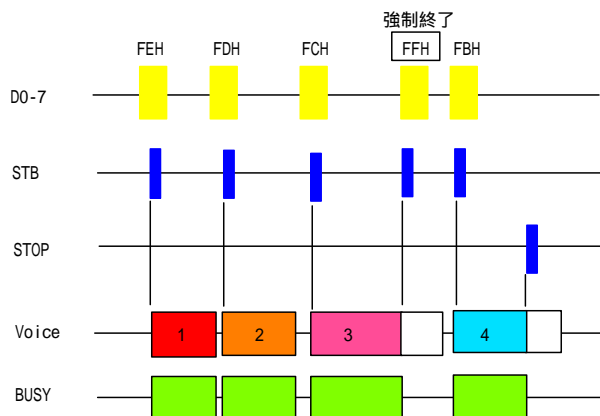
再生チャンネルは 1CH (FEH) から 255CH (00H) までとします。

<再生中受信>バッファ 20max.

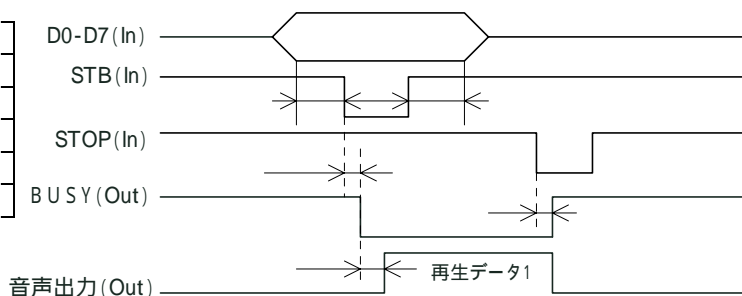
但し、STOP (0CH: FFH) のみは有効とし、再生中でも強制停止します。

外部 STOP 信号入力にても即停止します。

受信及び再生出力のタイミングは以下の様になります。



No.	信号名称	時間
	STB 入力時間	50ms min.
	データセットアップ時間	50ms min.
	BUSY 出力タイミング	50ms max.
	音声出力タイミング	130ms max.
	音声終了タイミング	50ms max.



19. 制御 - シリアル制御

実機再生テスト用プログラム VoiceNavi Tester (無償 WEB 配布)をご用意しております。

シリアル制御の場合、組立バッファを使用することにより、1CH(フレーム)、最大 10 データまでを組立再生できます。また、受信バッファにより、最大 20CH まで再生中でも受信できます。

再生チャンネル 1CH~255CH。

<組立再生>バッファ: 1フレーム 10 データ max.

<再生中受信>バッファ: 最大 20 フレーム

再生中でも受信を行います。

再生順番は FIFO 形式とし古いデータより再生

受信バッファがフル(満杯)で以降のデータは無効となり、バッファに 15 フレームの空きが生じると受信可能とします。

外部 STOP 信号入力もしくは FFh 入力にて再生を即停止し、受信バッファを全てクリアにします。

通信条件

通信方式	非同期式 全 2 重
通信速度	9600bps
データ長	8 ビット
パリティ	non
ストップ	1ビット
コード体系	ASKII

通信制御コマンド

コマンド	コード	定義
STX	02h	フレームデータの開始
ETX	03h	フレームデータの終了
ACK	06h	送信側に対する肯定的応答
NAK	15h	送信側に対する否定的応答
ENQ	05h	受信側に対する応答要求

他に強制停止(バッファリセット)コマンドとして「FFh」があります
尚、強制停止については外部 STOP 信号入力にて可

フレームデータ送信フォーマット



チャンネルデータは3コードで表す

例) 1CHと125CHの表示

1(10進表示) -> 001(10進表示) -> 30h30h31h(コード表示)

125(10進表示) -> 125(10進表示) -> 31h32h35h(コード表示)

BCCの範囲はフレームデータからETXまでとする

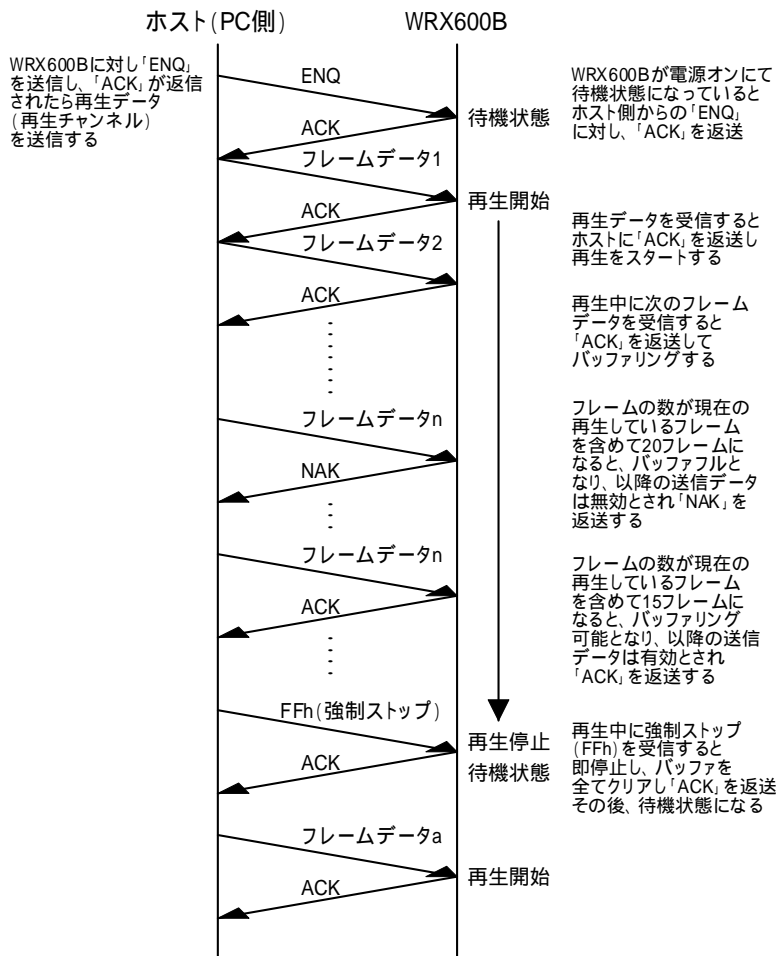
例) 1CHと15CHと125CHを送信



	コード	バイナリ
1CH	30h	00110000
	30h	00110000
	31h	00110001
15H	30h	00110000
	31h	00110001
	35h	00110101
125CH	31h	00110001
	32h	00110010
	35h	00110101
ETX	03h	0000011
BCC	30h	00110000

BCCの算出は、バイナリに於いて
各ビットのEXORをとる

制御手順



注1. ホスト側の「ENQ」送信に対し、WRX600Bが待機状態(受信可能状態)であると「ACK」を返送します。

注2. 「NAK」が返送されるのは、バッファフルの時と受信データにエラーが発生した時です。

20.制御 - 自己復旧機能 (ウォッチドックタイマリセット)とCPU 異常出力

万一、外来ノイズ等によりCPUが暴走した場合に、ウォッチドックタイマによりCPUを強制リセット、入力信号待機状態になります。自己復旧機能が作動したことを知らせるため、ALM(アラーム)出力・ALM LED 点灯を保持します。電源OFFで、保持を解除します。

(注)ハード故障の場合、本機能は作動しませんのでご注意ください。

ノイズが連続入力していますと自己復旧を繰り返します。 -> 再生できない状態になります。



【自己復旧機能が作動した場合の対策】

周囲にモーターなどノイズ発生源がありますのでノイズ対策を行って下さい。

- ・電源ライン(特にチェックする)
- ・制御ライン
- ・SPライン(配線が長い場合、シールド線にする)
- ・LINEライン
- ・VRライン(シールド線)

21. サポートソフト - カードデータを作成する場合

詳細はサポートソフト VoiceNavi Editor の取扱説明書をご参照下さい。

またホームページ「サポート」にも音声データの製作・カードデータ製作について記載しています。

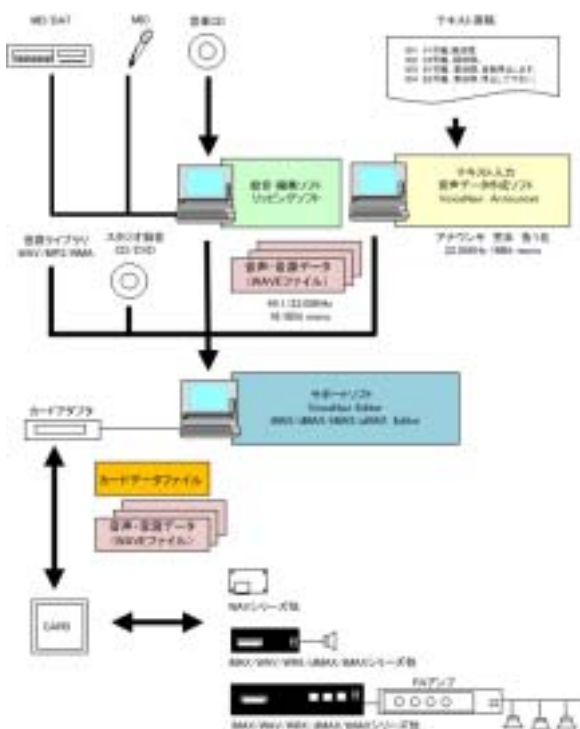
サポートソフト VoiceNavi Editor の入手先 (注)市販カードアダプタもご用意下さい

付属品 CF カード内	CFカード内の圧縮ファイルを PC にコピーし、解凍・インストールします。
ホームページ	圧縮ファイルを PC にダウンロードし、解凍・インストールします。
VoiceNavi Announcer 2J	CD 内の圧縮ファイルを PC にコピーし、解凍・インストールします。

音声・音響データの録音・登録 と WRX/WAV シリーズ用カードデータ作成

WRX/WAV シリーズはクライアント自身で音声・音源データの登録・変更ができます。

サポートソフト VoiceNavi Editor (ボイスナビエディタ) 上で音声・音源データ(WAVE ファイル)登録、接点端子・アドレスに登録します。その際、最大 8 データまでの組立再生・5 回までのリピート回数などのプログラム登録もできます。



音源・音声データ(WAVE ファイル)の用意

- 1.スタジオ録音
- 2.PC 録音
PC 上でフリー・市販録音編集ソフトを使用して録音、前後の無音部をカットしてファイル保存
- 3.オーディオ CD の場合
フリー・市販のリッピングソフトで WAVE ファイル化
- 4.テキスト入力の場合
テキスト入力音声データソフトで WAVE ファイル作成。

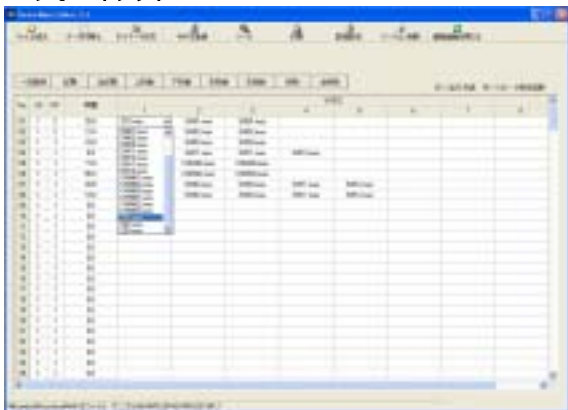
サポートソフトでカードデータ作成

- 1.音声・音源データ(WAVE ファイル)登録
2. 接点端子・アドレスに登録
3. プログラム登録(組立再生・リピート回数)
- 3.カードデータ作成

CF カードへコピー

作成したカードデータを USB カードアダプタ経由でコピーします。

サポートソフト VoiceNavi Editor

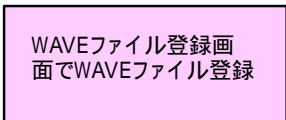


WRX/WAV シリーズはクライアント自身で音声・音源データの登録・変更ができます。

サポートソフト VoiceNavi Editor (ボイスナビエディタ) 上で音声・音源データ(WAVE ファイル)登録、接点端子・アドレスに登録します。その際、最大 8 データまでの組立再生・5 回までのリピート回数などのプログラム登録もできます。

サポートソフト VoiceNavi Editor で音声・音響データ(WAVE ファイル)を登録する手順

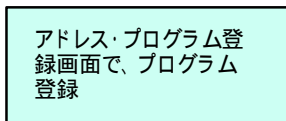
設定画面(モード)で B mode(WRX series)を設定。



設定画面(フォルダ)で WAVE ファイル収納先のフォルダを設定。
WAVE ファイル登録画面で使用する WAVE ファイルを登録します。(試聴できます)



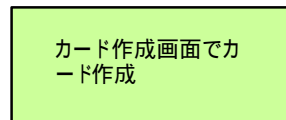
アドレス・プログラム登録画面で、WAVE ファイルをアドレス(押し端子・接点端子)に登録します。(試聴できます)



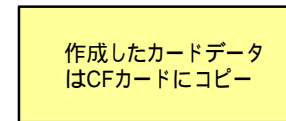
アドレス・プログラム登録画面で、プログラム登録できます。(試聴できます)

【プログラム再生登録】

組立再生登録	8wav ファイル max.
リピート回数登録	5 回 max. 上記組立再生登録全体 × リピート回数



カード作成画面で、所定事項を入力し、カードデータ作成端子でカードデータを作成します。



新規作成と追加・変更・削除

PC 録音、スタジオ録音した音声・音源データ(WAVE ファイル)を登録、接点端子(アドレス)登録、カードデータ作成できます。

エディット画面(アドレス・プログラム再生登録画面)

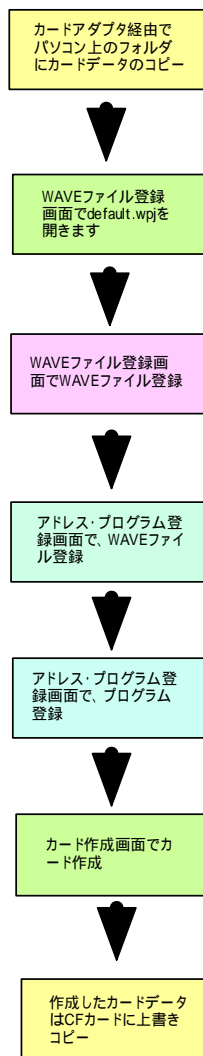
WAVE ファイル登録画面で登録した WAVE ファイルは何回でも登録できます。
(プログラム登録) 1 接点(アドレス) 8 データ max. リピート回数 5 回 max.

No.	SP	R	1	2	3	4	5	6	7	8
01	1	2	a001.wav	b002.wav	c003.wav					
02	1	1	b002.wav							
03	1	1	c003.wav							
04	1	1	abc01.wav							
05	1	1	WRX005.wav(または無ファイル)							
06	1	1	WRX007.wav(または無ファイル)							
07	1	1	a001.wav							
08	1	1	b002.wav							
:	:	:								
254	1	1								
255	1	1								

22. サポートソフト- No.- 接点端子(アドレス)対応表

VoiceNavi Editor No.	クライアント側. バイナリ制御	クライアント側. シリアル制御
-	FFH(強制再生停止)	
1	FEH	1
2	FDH	2
3	FCH	3
4	FBH	4
5	FAH	5
⋮	⋮	⋮
253	02H	253
254	01H	254
255	00H	255

23. サポートソフト - カードデータ内容を変更したい場合



CF カードのデータをカードアダプタ経由でパソコン内のフォルダにコピーします。

WAVE ファイル登録画面でそのフォルダ内のカードデータファイル default.wpj を指定し、開きます。

【WAVE ファイルを追加したい場合】

WAVE ファイル登録画面で使用する WAVE ファイルを登録します。(試聴できます)

アドレス・プログラム登録画面で、WAVE ファイルをアドレス(押し端子・接点端子)に登録します。(試聴できます)

【プログラム再生登録】

組立再生登録	8wav ファイル max.
リピート回数登録	5 回 max. 上記組立再生登録全体 × リピート回数

(注)プログラム登録した場合、WRX シリーズ上で再録音できません。

カード作成画面で、所定事項を入力し、カードデータ作成端子でカードデータを作成します。

CF カードに上書きコピーする場合、カードデータファイル名は、default.wpj のまま、カードデータ作成します。

新規のカードデータファイル名でカード作成した場合、CF カードをフォーマットしてからコピーして下さい。(または上書きコピー後、default.wpj を削除して下さい)

24. 定期点検・調整

本ユニットは半導体部品を搭載した精密な電子製品です。
毎月または年に数回、点検または調整を行って下さい。

外観チェック

	点検箇所	点検内容
1	POWER LED	点灯しているか
2	CD LED	点灯しているか (CF カードセット状態)
3	PLAY LED	再生時、点灯するか
4	ALM LED	消灯しているか

(注) ALM LED の点検はできません。(参照)自己復旧

動作チェック - テスト放送モード(個別/全)時

	点検箇所	点検内容
1	スピーカー出力	再生時、出力するか
2	ライン出力	再生時、出力するか
3	音量ボリューム	スピーカー出力が可変するか

動作チェック - 入出力端子(使用している場合)

	点検箇所	点検内容
1	バイナリ制御	入力したアドレスが再生するか
2	シリアル制御	入力したアドレスが再生するか
3	STOP 端子	再生を強制終了するか
4	BUSY 出力端子	再生中出力するか

商品寿命に関して

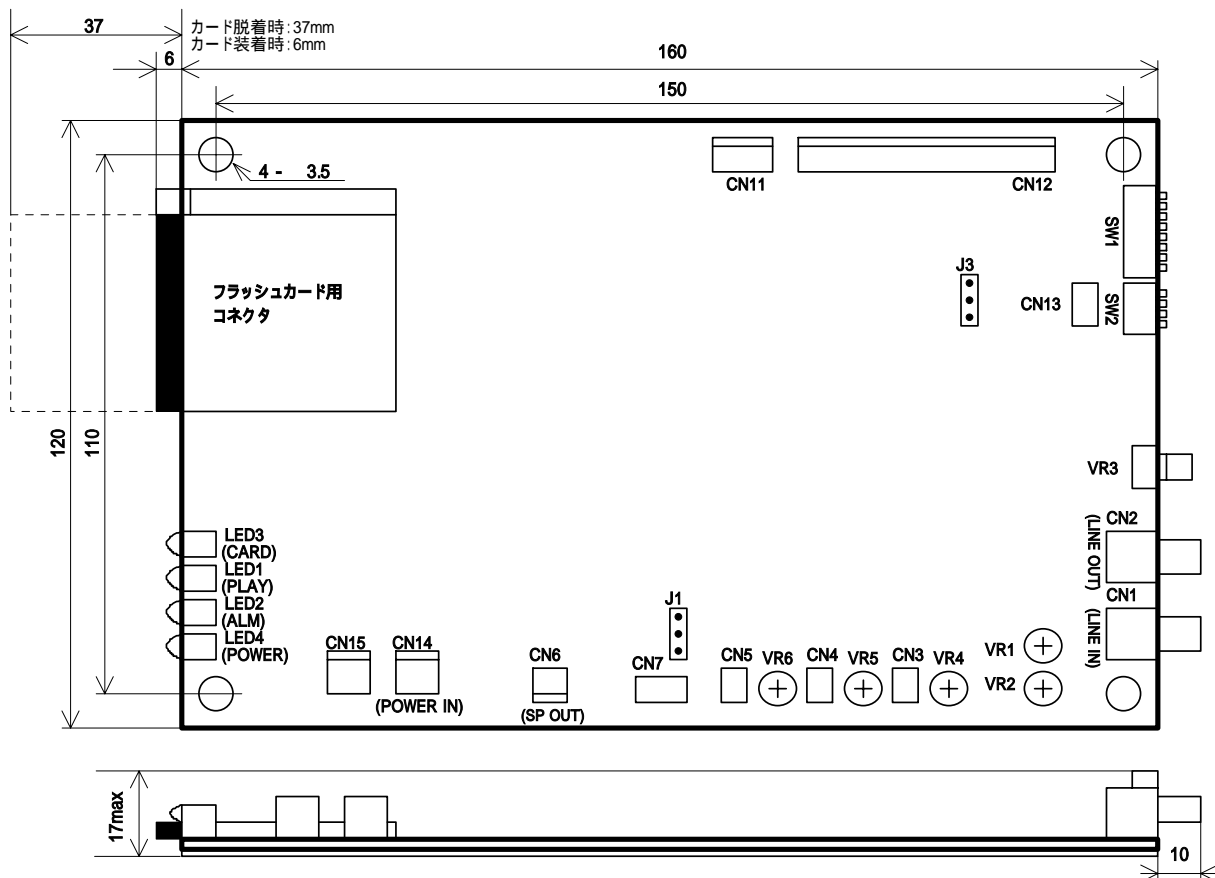
(ご注意) 下記年数は無故障などを保証したものではありません。
使用環境(特に温度変化)により、寿命が短くなる場合があります。

商品寿命	約 10 年間程度 (温度 15 ~ 25 程度で使用した場合)
------	----------------------------------

標準仕様

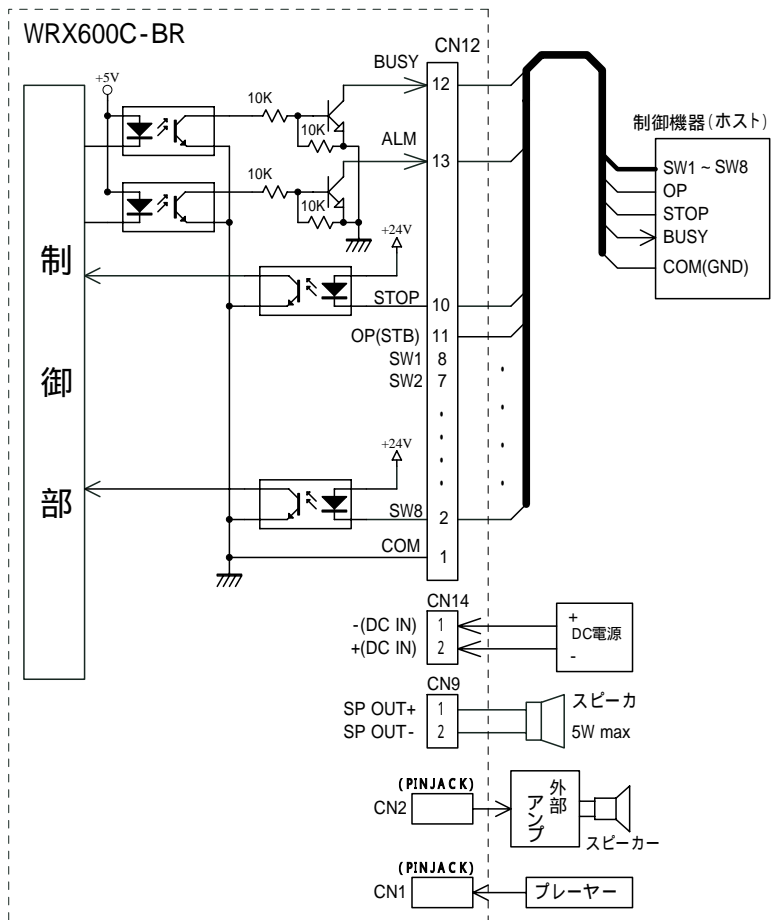
定格使用電圧	DC+24V ±5% または DC+12V ±5%																		
消費電力・電流	DC+24V 時 待機時 約 170mA 最大時 約 500mA DC+12V 時 待機時 約 220mA 最大時 約 780mA																		
寸法・重量	120W X 160D X 20H mm 約 150g																		
仕上・塗装	ガラスエポキシ 2層基板																		
使用環境	使用時: -5 ~ 55 35% ~ 80%RH 保存時: 10 ~ 70 (但し結露なき事)																		
再生方式	PCM 方式 [適用ファイル形式] WAVE ファイル 44.1/22.05KHz 16/8Bit Mono																		
再生帯域	300 ~ 10KHz																		
音声出力	LINE 出力	600 0dBm 不平衡 RCA ジャック またはコネクタ (CN2) <有線放送・BGM スルー・カット機能>																	
	SP 出力	DC + 24/12V 時 5Wmax.8 コネクタ(CN6)																	
有線放送・BGM 入力	LINE 入力	1K 0dBm(max) RCA ジャック またはコネクタ (CN1) <有線放送・BGM スルー・カット機能> 通常時:スルー(通過) カードデータ再生時:カット(LINE IN レベル0) CF カード再生時、有線放送・BGM 放送をカットします。																	
音量調整	LINE 出力	本体内部ボード上半固定ボリューム (VR2) 6dBm ~ 5dBm																	
	SP 出力	可変ボリューム (VR3) または外部 VR コネクタ(CN7)																	
適用カード	[付属品] CF カード(工業用) 256MB 1枚 (44分 max. 44.1KHz16Bit Mono 時) CF カード 128/256/512MB/1GB 1枚 max.																		
再生制御	再生モードは MODE1 SW で設定 バイナリ制御: 255CHmax. 再生中受信バッファ 20 フレーム max. IN: /D0-D7 /STOP /STB 無電圧メーク接点または NPN オープンコレクタ OUT: /BUSY /ALM オープンコレクタ出力 (DC+50V 500mA) シリアル制御 (RS232C): 255Chmax フレーム(組立)出力 10CH max 再生中受信バッファ 20 フレーム max. 非同同期式 全二重 9600bps 8Bit 再生停止 FFh または STOP IN: /STOP 無電圧メーク接点または NPN オープンコレクタ OUT: /BUSY /ALM オープンコレクタ出力 (DC+50V 500mA)																		
外部出力	BUSY 出力(再生中出力) /BUSY 端子出力・PLAY LED 点灯 ALM 出力(CPU 異常時出力) /ALM 端子出力・ALM LED 点灯(電源 OFF まで保持)																		
登録時間	CF カード容量とサンプリングによる <table border="1" style="margin-left: 20px;"> <thead> <tr> <th rowspan="2">カード容量</th> <th colspan="2">サンプリングモード</th> </tr> <tr> <th>44.1KHz 16Bit mono</th> <th>22.05KHz 16Bit mono</th> </tr> </thead> <tbody> <tr> <td>128MB</td> <td>22 分</td> <td>44 分</td> </tr> <tr> <td>256MB</td> <td>44 分</td> <td>89 分</td> </tr> <tr> <td>512MB</td> <td>89 分</td> <td>179 分</td> </tr> <tr> <td>1GB</td> <td>179 分</td> <td>358 分</td> </tr> </tbody> </table> (注)異なるサンプリングモードでも登録・再生できます。		カード容量	サンプリングモード		44.1KHz 16Bit mono	22.05KHz 16Bit mono	128MB	22 分	44 分	256MB	44 分	89 分	512MB	89 分	179 分	1GB	179 分	358 分
カード容量	サンプリングモード																		
	44.1KHz 16Bit mono	22.05KHz 16Bit mono																	
128MB	22 分	44 分																	
256MB	44 分	89 分																	
512MB	89 分	179 分																	
1GB	179 分	358 分																	
再生時間	登録した WAVE ファイル時間またはプログラム登録した場合はその内容による																		
付属品	CK-WRX600B (電源・SP・バイナリ制御用) 各 1m CK-W2RS (シリアル制御用) 1m CF カード(工業用) 256MB 1枚 [収録データ] サンプルデータ サポートソフト VoiceNavi Editor 音源ライブラリ ブザー・チャイム音など効果音・擬音他																		
オプション	CF カード(工業用) 256MB/1GB RoHS CK-VER3 外部 VR 用ケーブル 1m CK-LER2 LINE OUT/IN 用ケーブル 1m (RCA ジャックを使用しない場合)																		
適用サポートソフト	サポートソフト VoiceNavi Editor 3J [付属品 CF カード内収録/無償配布] [プログラム機能] 1 アドレス(端子) 組立再生 8 データ max. リピート回数 5 回 max.																		
その他	自己復旧機能(ウォッチドックタイマリセット) ALM 出力・保持																		

外形寸法図

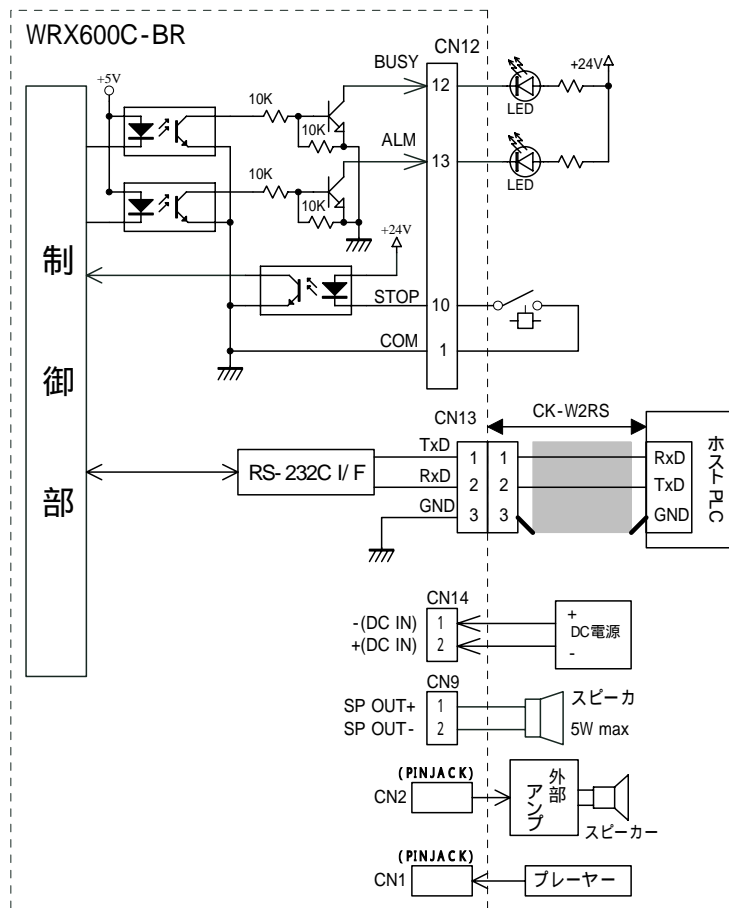


接続参考図

バイナリ制御の場合

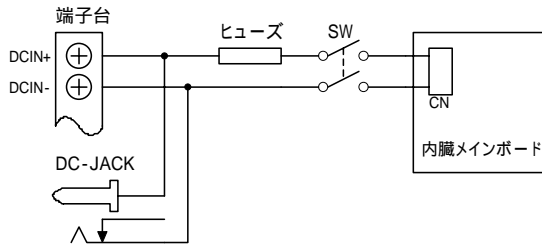


シリアル制御の場合

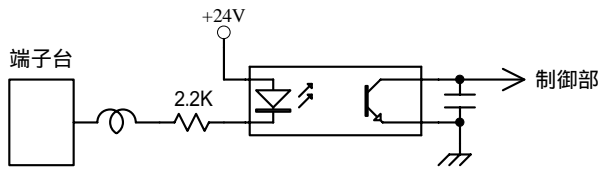


内部回路・等価回路

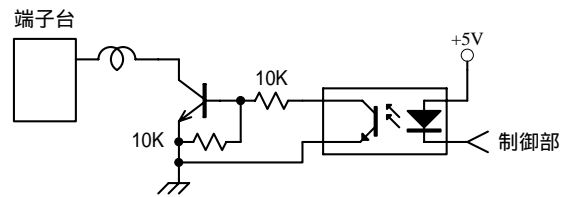
DCジャックとDC電源入力



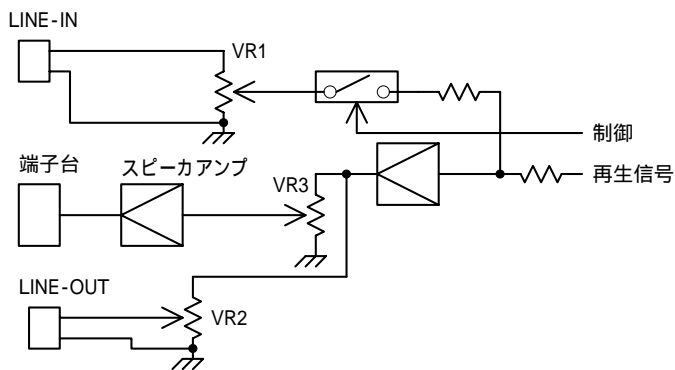
入力信号ライン SW1-8 OP STOP



出力信号ライン BUSY ALM



音声信号の入出力



<有線放送・BGM スルー・カット機能>
 通常時:スルー(通過) カードデータ再生時:カット(LINE IN レベル0)
 CFカード再生時、ライン入力の有線放送・BGM 放送をカットします。

エラー対策シート (トラブルシューティング)

エラー対策には、パソコン、CF カード用カードアダプタとエディタソフト VoiceNavi Editor が必要です。
また予備の空きの CF カードがあればなお良い。

再生しない場合 PLAY LED によるチェック方法

困った状態	LED 表示	原因・対処方法
まったく再生しない	PLAY LED 点滅	・カードフォーマットが FAT16 ではない。->フォーマット
	PLAY LED 点滅	・WRX シリーズに不適合な WAVE ファイル -
再生しない接点 ・アドレスがある		・WAVE ファイルがカード内がない ->CF カード内をチェック
		・カードデータファイル (***.wpj) がない->CF カード内をチェック

再生しない場合 簡単なチェック方法 (WRX 本体・CF カードのハード良品チェック)

本テストで WRX 本体、CF カードを点検します。

付属品(または新規購入) CF カードのサンプルカードデータ でチェック	再生	本機のハードと CF カードは正常
	再生しない	配線不良、接続機器のミスマッチ、音量ボリューム 0 (注) PLAY LED をチェック

(注) 新規購入カードは付属品 CF カードからバックアップしてあるサンプルカードデータをコピー。

無い場合は、WEB 上からサンプルカードデータをダウンロードの事。

不適合な WAVE ファイルについて

下記 WAVE ファイルはサポートソフト上では「再生します」(実際は Windows OS で再生)が、WRX/WAV シリーズなど当社製品上では認識できないため、再生できません。

不適合な WAVE ファイル	<p>1.アルファベット英数字でないファイル名 PC のフォントによっては判別できない</p> <p>2.ファイル名が 8 文字以上</p> <p>3.禁止文字・記号 (注) -・半角スペース要注意 - / () [] 半角スペース他 × abc 123.wav</p> <p>4.WAVE ファイルであるが WAV シリーズで再生できないファイル スタジオ録音・MAC で録音したことが多い。 1.高額な録音ソフトで付加情報を「無」で再保存する。 2.フリーソフト SoundEngine Free で読み込み、設定 - タグ情報の保持のチェックを外し、保存する。</p> <p>5.拡張子が wav ですが実際は形式が違うファイル 出所不明なデータを使用した場合、多い。通常の録音編集ソフトで読み込めない。</p>
----------------	--

共通

困った状態	LED 表示	原因・対処方法
まったく再生しない	PLAY LED 点灯	・音量ボリューム「小」 SP などの接続ミス
再生しない接点・アドレスがある	PLAY LED 点灯	・スピーカーの接続ミス
	PLAY LED 点滅	・WAVE ファイルがカード内がない CF カード内をチェック
音量が小さい	PLAY LED 点灯	・ライン出力にスピーカーを接続している。
再生するが、時々、リセット状態になる	ALM LED 点灯	・強力なノイズ等で CPU 暴走->参照 自己復旧機能 なお、常時ノイズが入りますと、リセットを繰り返す

[LED の点滅・点灯と消灯]

1. PLAY LED 点滅 STOP 入力にて消灯します。
2. ALM LED を消灯する場合、電源 OFF します。
3. PLAY の LED が点滅した状態で、再生起動を行なうと ALARM LED が点灯する場合があります。

(注) Windows2000/XP/Vista は Microsoft 社の商品名・商標登録です。

その他の商品・社名は各社の商標または登録商標です。本書記載の仕様・概観は改良等により、予告なく変更になることがあります。

VoiceNavi 三共電子株式会社

〒381-3203 長野市中条 38 番地

URL <http://www.voicenavi.co.jp/>

TEL 026-268-3950 FAX 026-268-3105

E-mail: info@voicenavi.co.jp