

## 取扱説明書

音声再生ボード WAV-5F2/WAV-5F2-R

RoHS

初版 UM\_WAV\_5F2\_A\_080812  
 WAV-5F2-R を統合 UM\_WAV5F2\_5F2R\_A\_081104  
 会社所在地及び一部記載変更 UM\_WAV5F2\_5F2R\_B\_150601

このたびは、音声再生ボード WAV-5F シリーズ をお買い上げ頂き、誠にありがとうございます。  
 本機の優れた機能をご理解頂き、末永くご愛用頂くためにも、この取扱説明書をよくお読みください。

## 目次

■	困った時に (トラブルシューティング)	2
1	概要	3
2	特長	3
3	主な用途	3
4	標準仕様	4
5	外觀図並びに外形寸法図	6
6	付属品・オプション	6
7	各部の名称と機能	7
8	コネクタ	8
9	設置・固定方法	9
10	モードスイッチの設定(再生モード・タイマ・その他)	10
11	接続	11
12	電源ラインの接続	12
13	スピーカー出力の接続	12
	■スピーカー出力 2.5W/5.0W の設定(J2 の設定)	
14	スピーカー出力の音量調整	13
	■シャフト付 VR (VR2)	
	■外部ボリュームを接続する場合(J1 の設定)	
	■外部接点端子による 3 段階音量レベル切替をする場合	
15	ライン出力の接続	13
16	入出力信号とタイミング	14
17	制御—接点制御	14
	■通常再生 ■後入力切替再生 ■優先順位再生 ■入力中再生	
18	制御—バイナリ制御	15
19	制御—シリアル制御 [WAV-5F2-R]	16
20	自己復旧機能 (ウォッチドックタイマリセット)と CPU 異常出力	18
21	テスト並びに調整	18
22	音声・音源データの登録時間と CF カード	19
23	適用カードデータと WAVE ファイル形式	20
24	音声・音源データの録音とデータ登録・プログラム登録・カードデータ作成	20
25	WAV-5F シリーズの音声・音源データのアドレス登録について	21
26	他製品とのサイズ・再生モードの互換性とデータ移行	21
■	接続参考図 [WAV-5F2]	
	●PLC( トランジスタタイプ )との接続 ●PLC( リレータイプ )との接続	22
	●センサー・ボタンと接続する場合 ●外部制御機と接続する場合	22
■	接続参考図 [WAV-5F2-R]	
	●CPU ボードと接続する場合	23
	●ボードコンピュータ・パネルコンピュータの D-SUB コネクタと接続する場合	23

## ご注意



- 水、湿気、ほこり、油煙などの多い場所に設置しないでください。火災、故障、感電の原因になります。
- 定格範囲外で使用されますと、故障の原因となり、十分な機能が発揮できないことがあります。
- 接続、カードの挿入・交換、各種設定・変更の際は、感電事故を避けるため、必ず、電源を切ってから行ってください。

VoiceNavi 三共電子株式会社

## ■困った時に (トラブルシューティング)

困った状態	LED表示	原因・対処方法
まったく再生しない	PLAY LED 点滅	<p>・カードが FAT(以下、FAT16)でフォーマットされていない。 CF カードを FAT16 でフォーマットしてからご使用ください。 尚、CF カードを当社から購入または、自社推奨品の CF カードを購入された場合は、そのままご使用頂けます。</p>
再生しない接点・アドレスがある	PLAY LED 点滅	<p>・タグ情報が WAVE ファイルに付加されている。 スタジオ録音または、高額な録音ソフトで録音・保存した場合、タグ情報を付加している場合があります。</p> <p>[対策方法]</p> <ul style="list-style-type: none"> <li>●スタジオで録音した場合、付加情報なしで上書き保存してもらう。</li> <li>●高額な録音ソフトで録音した場合、付加情報を「無」で上書き保存する。</li> <li>●録音編集ソフト「WAVE Paseri」(フリー)、「Sound it」(市販)で読込、タグ情報なしで上書き保存する。</li> </ul> <p>・音声ファイル名に半角のカタカナや半角のスペースが含まれている。 音声ファイル名には半角の英数字を使用し、8 文字以内にしてください。</p>
	PLAY LED 点灯	<p>・音量ボリュームの設定が「小」に設定されている。 ボード上の VR2 を再度調節してください。</p>
	PLAY LED 点灯	<p>・スピーカーの接続ミス スピーカーへの配線を再度確認してください。</p>
	PLAY LED 点滅	<p>・WAVE ファイルがカード内にはない。 CF カード内に拡張子が wav のファイルがあるか確認してください。</p>
	PLAY LED 点滅	<p>・カードデータファイルがカード内にはない。 CF カード内に拡張子が wpj のファイルがあるか確認してください。</p>
音量 VR を可変しても音量が小さい	PLAY LED 点灯	<p>・ライン出力にスピーカーを接続している。</p>
再生するが、時々、リセット状態になる	ALM LED 点灯	<p>・強力なノイズ等で CPU 暴走 CPU 暴走時、ウォッチドックタイムで自己復旧します。ノイズがない時は正常に動作します。 電源・信号・スピーカーライン近辺のモーター・ソレノイド等のノイズ源をノイズ対策します。尚、常時ノイズが入りますと、リセットを繰り返し、再生することが出来ません。</p>

※PLAYLED の点滅は、STOP 信号入力で解除されます。

※ALMLED は電源 OFF で解除されます。

### ■再生ボード・CF カード・音声・音源データ どれが原因か

再生ボード	テストパックの場合、そのまま動作試験(再生試験)
CF カード	接点制御—通常再生モード(タイマ 0 秒) SW1 と GND を短絡(ショート)する。 自社購入の CF カードの場合、当社ホームページ   サポート   サンプルデータ   で動作試験(再生試験)する。
音声・音源データ	上記で再生する場合、音声・音源データ WAVE ファイル(カードデータ含む)が問題になります

## 1. 概要

### ■WAV-5F2

WAV-5F2 は音源データに WAVE ファイル、記憶媒体に CF カードを採用、フォトカプラ入出力・電源ラインにノイズ対策を施したFA仕様、2.5/5.0W スピーカーアンプ搭載、8CH 接点制御・255CH バイナリ制御、RoHS 対応の音声再生ボードです。

### ■WAV-5F2-R

WAV-5F2-R は音源データに WAVE ファイル、記憶媒体に CF カードを採用、フォトカプラ入出力・電源ラインにノイズ対策を施したFA仕様、2.5/5.0W スピーカーアンプ搭載、255CH-シリアル制御、RoHS 対応の音声再生ボードです。

## 2. 特長

- サポートソフト VoiceNavi Editor [無償 WEB 配布]
- クライアント自身で音声・音源データの登録・組立再生ができます
- CF カード交換で音声・音源データ変更ができます。
- WAVE ファイル採用
- 高音質 44.1/22.05kHz 16/8Bit Mono
- CF カード採用 (128/256/512MB 1/2GB 対応可)
- 登録時間 44 分 max.(256MB 44.1kHz 16Bit 時)
- スタジオ録音・WAVE ファイル・カード作成サービス
- 8CH-接点制御 [WAV-5F2]
- 用途別再生モード搭載[WAV-5F2]
- 255CH-バイナリ制御[WAV-5F2]
- 255CH-シリアル制御 [WAV-5F2-R]
- 2.5/5.0Wmax.8Ω スピーカーアンプ搭載
- シャフト付音量ボリューム
- 外部音量ボリューム接続対応
- 外部 3 段階音量レベル切替端子
- BUSY 出力(再生中出力)
- ALM 出力(CPU 異常時出力)
- 自己復旧機能(ウォッチドックタイマリセット)
- DC12/24V の 2 電源に対応
- 130W×80D×20Hmm  
(サイズ互換-6650V2/6650VF2/WAV520B)
- RoHS 対応モデル

## 3. 主な用途

- クライアント・製品別の対応が要求される分野
  - ・各種医療機器の音声ガイド
  - ・各種設備機器の音声ガイド・警報
- RoHS 指令対応品が要求される分野
- サイズ互換-6650V2/6650VF2/WAV520B
- WAV-5F2 再生モード互換  
6650V2/6650VF2、WAV580B など WAV シリーズ
- WAV-5F2-B 再生モード互換  
WAV580B-R

## 4. 標準仕様

■WAV-5F2 **RoHS**

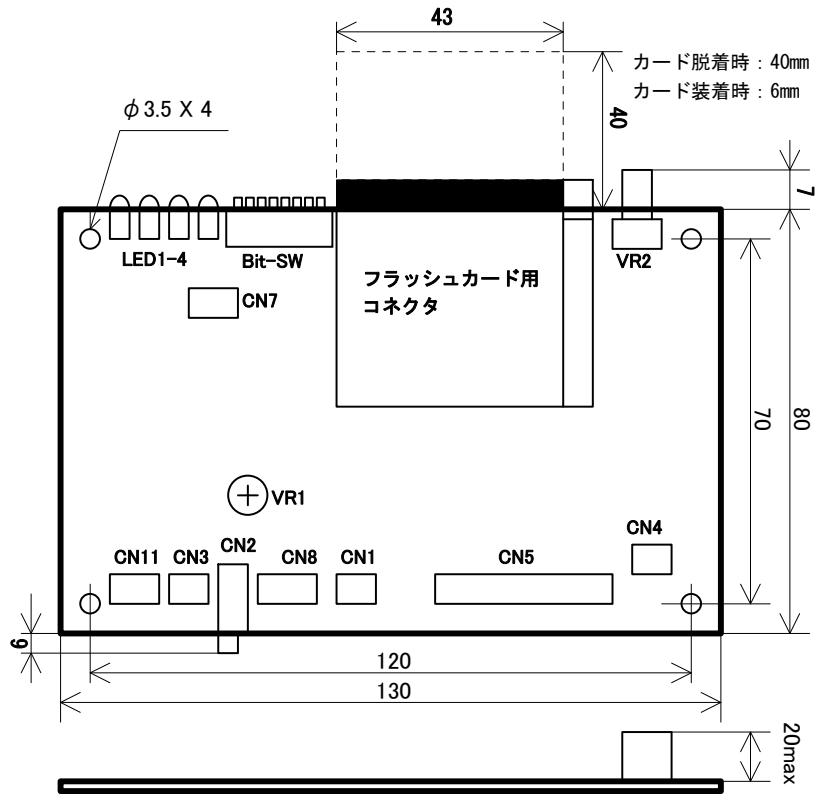
定格使用電圧	DC+24V±5% または DC+12±5% ※出力が安定した電源をご使用ください。																
消費電流	DC+24V 時 待機時 約 130mA 最大時(5.0Wmax) 約 500mA DC+12V 時 待機時 約 110mA 最大時(5.0Wmax) 約 700mA																
寸法・重量	130W X 80D X 20H mm 突起部含まず 約 300g																
使用環境	-5℃~55℃ 35%~80%RH(但し結露なき事) (保存時) -10℃~70℃																
再生方式	PCM 方式 WAVE ファイル:44.1/32/22.05/16/11.025/8kHz 16/8Bit モノラル																
再生帯域	30Hz~10kHz																
制御	<b>■接点制御 8CHmax</b> 再生モード :通常再生/後入力切替再生/優先順位再生/入力中再生 タイマ :インターバル 0/30/60/120 秒 (通常再生モード時) IN ... /SW1~8,/STOP,/OP 無電圧メーク接点または NPN オープンコレクタ OUT ... /BUSY,/ALM オープンコレクタ出力(DC+35V,500mA)  <b>■バイナリ制御 255CHmax.</b> IN ... /D0~7,/STB ,/STOP 無電圧メーク接点または NPN オープンコレクタ OUT ... /BUSY,/ALM オープンコレクタ出力(DC+35V,500mA)																
監視用入出力	BUSY 出力-再生中出力 ALM 出力-CPU 異常時出力 (電源 OFF まで出力保持) ALMLED -CPU 異常時点灯 (電源 OFF まで点灯保持)																
自己復旧機能	ウォッチドックタイマリセット(初期状態)																
適用メモ리카ード	CF カード 1 枚 max. (128/256/512MB、1/2GB 対応可) [推奨 CF カード] 指定メーカー・型式の工業用 ※ 本製品には CF カードは付属していません。別途ご購入ください。																
登録時間	カード容量と音源データ(WAVE ファイル)のサンプリング周波数による <table border="1" style="margin-left: 20px;"> <thead> <tr> <th>カード容量</th> <th>44.1kHz 16Bit</th> <th>22.05kHz 16Bit</th> </tr> </thead> <tbody> <tr> <td>128MB</td> <td>22 分</td> <td>44 分</td> </tr> <tr> <td>256MB</td> <td>44 分</td> <td>89 分</td> </tr> <tr> <td>512MB</td> <td>89 分</td> <td>178 分</td> </tr> <tr> <td>1GB</td> <td>178 分</td> <td>356 分</td> </tr> </tbody> </table> ※ 32/64MB 2GB・8Bitデータ/混在サンプリングモード可。		カード容量	44.1kHz 16Bit	22.05kHz 16Bit	128MB	22 分	44 分	256MB	44 分	89 分	512MB	89 分	178 分	1GB	178 分	356 分
カード容量	44.1kHz 16Bit	22.05kHz 16Bit															
128MB	22 分	44 分															
256MB	44 分	89 分															
512MB	89 分	178 分															
1GB	178 分	356 分															
再生時間	登録 WAVE ファイル合計時間 ※サポートソフト VoiceNavi Editor 上でプログラム登録した場合、その内容による																
音声出力	スピーカー出力	2.5/5.0Wmax.(切替) 8Ω CN3(コネクタ)または CN2(ミニジャック) ※1. ボード上の J2 により出力(2.5/5.0W)切替 2. CN2(ミニジャック)を使用しますと CN3 は出力しません。															
	LINE出力	600Ω 不平衡 0dBm (工場出荷時)															
音量調整	スピーカー出力	1.ボード上:VR2(シャフト付 VR) 2.外部接続した VR ※J1 で VR2 と外部 VR を切替 3.外部接点端子による 3 段階音量切替(メイン音量は VR2 による) 大-メイン VR 中-大×1/2・約-6dB 小-大×1/5・約-14dB															
	LINE出力	ボード上:VR1 調整範囲 -6dBm~1dBm															
付属品	CK-WAV5F2 1 式 (電源・制御・スピーカー用 1m 片切 各 1 本 ) ※CF カードは付属していません																
オプション	CF カード	128/256/512MB、1GB (工業用)															
	CK-VER3	外部 VR 用コネクタケーブル(シールド) 1m 片切															
	CK-VR3G3	外部接点端子 3 段階音量切替用 1m 片切															
	CK-LER2	LINE 用コネクタケーブル(シールド) 1m 片切															
サポートツール	サポートソフト VoiceNavi Editor [無償 WEB 配布]																
その他	・スタジオ録音・WAVE ファイル・カード作成サービス ・ユーザー仕様対応(再生ソフト、タイマ時間他)																

**WAV-5F2-R** **RoHS**

定格使用電圧	DC+24V±5% または DC+12±5% ※出力が安定した電源をご使用ください。																
消費電流	DC+24V 時 待機時 約 130mA 最大時(5.0Wmax) 約 500mA DC+12V 時 待機時 約 110mA 最大時(5.0Wmax) 約 700mA																
寸法・重量	130W X 80D X 20H mm 突起部含まず 約 300g																
使用環境	-5°C~55°C 35%~80%RH(但し結露なき事) (保存時) -10°C~70°C																
再生方式	PCM 方式 WAVE ファイル:44.1/32/22.05/16/11.025/8kHz 16/8Bit モノラル																
再生帯域	30Hz~10kHz																
制御	<b>■RS232C 255CHmax.</b> ・非同期式 全二重 9600bps ・組立再生バッファ(1 フレーム) : 10CH max ・再生中受信バッファ : 20 バッファ max. ・再生強制終了 : STOP 入力 FFh IN .../STOP 無電圧メーク接点または NPN オープンコレクタ OUT .../BUSY,/ALM オープンコレクタ出力(DC+35V,500mA)																
監視用入出力	BUSY 出力-再生中出力 ALM 出力-CPU 異常時出力 (電源 OFF まで出力保持) ALM LED-CPU 異常時点灯 (電源 OFF まで点灯保持)																
自己復旧機能	ウォッチドックタイマリセット(初期状態)																
適用メモ리카ード	CF カード 1 枚 max. (128/256/512MB、1/2GB 対応可) [推奨 CF カード] 指定メーカー・型式の工業用 ※ 本製品には CF カードは付属していません。別途ご購入ください。																
登録時間	カード容量と音源データ(WAVE ファイル)のサンプリング周波数による <table border="1" data-bbox="504 1003 1169 1187"> <thead> <tr> <th>カード容量</th> <th>44.1kHz 16Bit</th> <th>22.05kHz 16Bit</th> </tr> </thead> <tbody> <tr> <td>128MB</td> <td>22 分</td> <td>44 分</td> </tr> <tr> <td>256MB</td> <td>44 分</td> <td>89 分</td> </tr> <tr> <td>512MB</td> <td>89 分</td> <td>178 分</td> </tr> <tr> <td>1GB</td> <td>178 分</td> <td>356 分</td> </tr> </tbody> </table> ※ 32/64MB 2GB・8Bitデータ/混在サンプリングモード可。		カード容量	44.1kHz 16Bit	22.05kHz 16Bit	128MB	22 分	44 分	256MB	44 分	89 分	512MB	89 分	178 分	1GB	178 分	356 分
カード容量	44.1kHz 16Bit	22.05kHz 16Bit															
128MB	22 分	44 分															
256MB	44 分	89 分															
512MB	89 分	178 分															
1GB	178 分	356 分															
再生時間	登録 WAVE ファイル合計時間 ※サポートソフト VoiceNavi Editor 上でプログラム登録した場合、その内容による																
音声出力	スピーカー出力	2.5/5.0Wmax.(切替) 8Ω CN3(コネクタ)または CN2(ミニジャック) ※1. ボード上の J2 により出力(2.5/5.0W)切替 2. CN2(ミニジャック)を使用しますと CN3 は出力しません。															
	LINE出力	600Ω 不平衡 0dBm (工場出荷時)															
音量調整	スピーカー出力	1.ボード上: VR2(シャフト付 VR) 2.外部接続した VR ※J1 で VR2 と外部 VR を切替 3.外部接点端子による 3 段階音量切替(メイン音量は VR2 による) 大-メイン VR 中-大×1/2・約-6dB 小-大×1/5・約-14dB															
	LINE出力	ボード上: VR1 調整範囲 -6dBm~1dBm															
付属品	CK-WAV5F2 1 式(電源・制御・スピーカー用 1m 片切 各 1 本) CK-W2RS 1 式(シリアル制御用 1m 片切 1 本) ※CF カードは付属していません																
オプション	CF カード 128/256/512MB,1GB (工業用) CK-VER3 外部 VR 用コネクタケーブル(シールド) 1m 片切 CK-VR3G3 外部接点端子 3 段階音量切替用 1m 片切 CK-LER2 LINE 用コネクタケーブル(シールド) 1m 片切																
サポートツール	サポートソフト VoiceNavi Editor [無償 WEB 配布]																
その他	・スタジオ録音・WAVE ファイル・カード作成サービス ・ユーザー仕様対応(再生ソフト、タイマ時間他)																

5. 外観図並びに外形寸法図

■WAV-5F2/WAV-5F2-R 共通



6. 付属品・オプション

■WAV-5F2

【付属品】

コネクタケーブル	CK-WAV5F2	1式 (電源・制御・スピーカー用 1m 片切 各1本)
※CF カードは付属していません。		

■WAV-5F2-R

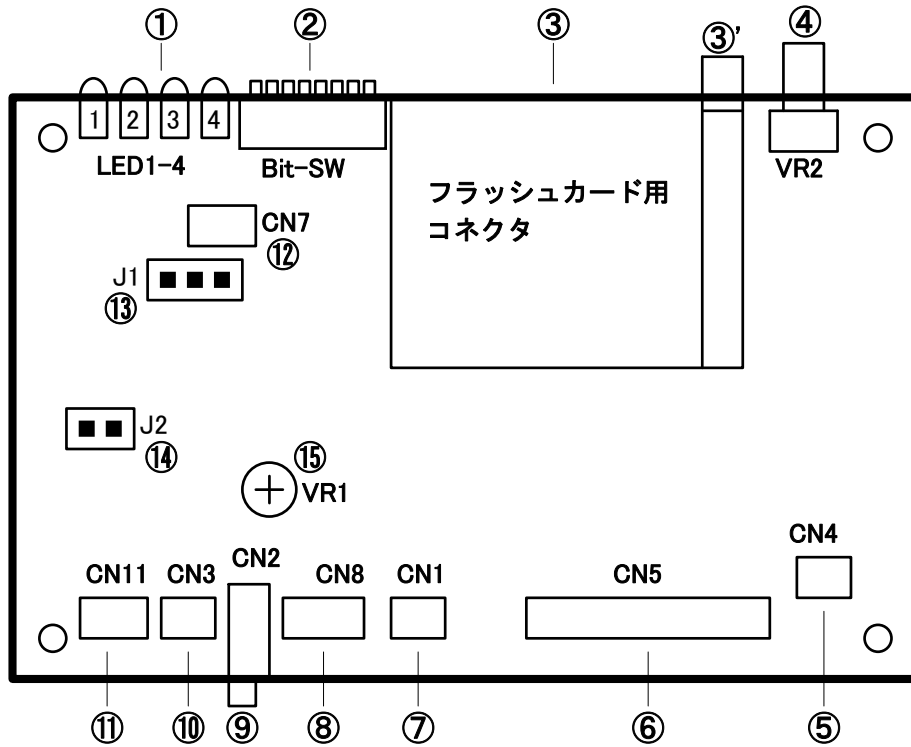
【付属品】

コネクタケーブル	CK-WAV5F2	1式 (電源・制御・スピーカー用 1m 片切 各1本)
	CK-W2RS	1式 (RS232C 用 1m 片切 1本)
※CF カードは付属していません。		

【オプション】 CF カードは書換え用・バックアップ用に 1~2 枚の予備カードをお持ちください。

CF カード	工業用 128/256/512MB 1GB	
コネクタケーブル	CK-VER3	外部 VR 用コネクタケーブル(シールド) 1m 片切
	CK-VR3G3	外部接点端子 3 段階音量切替用 1m 片切
	CK-LER2	LINE 用コネクタケーブル(シールド) 1m 片切
スピーカー	・裸スピーカー フォスター電機、ライン電機製または相当品	
その他	・スタジオ録音・WAVE ファイル・カード作成サービス ・ユーザー仕様対応(再生ソフト、タイマ時間他)	

## 7. 各部の名称と機能



No	表示	名称	内容
①	1	POWER LED(緑色)	電源オン時点灯
	2	ALM LED(橙色)	CPU 異常時点灯
	3	PLAY LED(緑色)	再生中点灯 並びに各種状態時に点滅
	4	CARD LED(緑色)	CF カード挿入時点灯
②	BIT-SW	モードスイッチ	再生モード、インターバルタイム値設定用
③	コネクタ	CF カードコネクタ	CF カード実装用
③'		カードエジェクトボタン	CF カード取り出し用ボタン
④	VR2	音量ボリューム	スピーカー出力調節用
⑤	CN4	電源コネクタ	DC12/24V 供給用
⑥	CN5	制御コネクタ	外部入出力信号接続用
⑦	CN1	ライン出力コネクタ	LINE 出力接続用
⑧	CN8	3段階音量切替コネクタ	スピーカー出力の減音用
⑨	CN2	スピーカー出力ミニジャック	スピーカー出力接続用① 2.5/5.0Wmax. 8Ω ※CN3 使用時、CN2 使用不可
⑩	CN3	スピーカー出力コネクタ	スピーカー出力接続用② 2.5/5.0Wmax. 8Ω ※CN2 使用時、CN3 使用不可
⑪	CN11	RS-232C コネクタ	WAV-5F2-R 用 ※WAV-5F2 は未実装
⑫	CN7	外部ボリューム接続コネクタ	外部ボリューム接続用
⑬	J1	内部・外部ボリューム設定ジャンパーピン	VR2、外部ボリュームの設定用
⑭	J2	スピーカー出力設定ジャンパーピン	スピーカー出力 2.5/5.0W の設定用

## 8. コネクタ

外部機器との接続は付属品・オプションのコネクタケーブルを加工して行います。

### [RoHS 対応に関して]

本ボードを組み込む機器を RoHS 対応する場合、本コネクタケーブルを半田付けして接続する場合、鉛フリー半田をご使用ください。

### ■付属ケーブル

#### ●WAV-5F2 ※末端の被覆を抜き、ご使用ください。

型式		ピン数	長さ	線材	備考欄
CK-WAV5F2	電源用	2P	1m	AWG20(UL1007)または相当品	末端を切断加工
	スピーカー用	2P	1m	AWG22(UL1007)または相当品	末端を切断加工
	制御用	16P	1m	AWG22(UL1007)または相当品	末端を切断加工

#### ●WAV-5F2-R ※末端の被覆を抜き、ご使用ください。

型式		ピン数	長さ	線材	備考欄
CK-WAV5F2	電源用	2P	1m	AWG20(UL1007)または相当品	末端を切断加工
	スピーカー用	2P	1m	AWG22(UL1007)または相当品	末端を切断加工
	制御用	16P	1m	AWG22(UL1007)または相当品	末端を切断加工
CK-W2RS	制御用	3P	1m	シールド線 BANDO-6431 または相当品	末端を切断加工

#### ●オプション ※末端の被覆を抜き、ご使用ください。

型式		ピン数	長さ	線材	備考欄
CK-VER3	外部ボリューム用	3P	1m	シールド線 BANDO-6431 または相当品	末端を切断加工
CK-VR3G3	3段階音量切替用	3P	1m	シールド線 BANDO-6431 または相当品	末端を切断加工
CK-LER2	ライン出力用	2P	1m	シールド線 HC-5L1 または相当品	末端を切断加工

※BANDO-6431(2線シールド):板東電線または相当メーカー製

※HC-5L1(単線シールド) :平河電線または相当メーカー製

### ■コネクタピンアサイン

#### ●制御用 日圧/B16P-SHF-1AA [WAV-5F2/WAV-5F2-R 共通]

コネクタ No.	ピン No.	I/O	制御モード		適用コネクタケーブル
			接点制御	バイナリ制御	
CN5	1	I	COM (信号用 GND)		付属品 CK-WAV5F2 制御用
	2		/SW8	/D7	
	3		/SW7	/D6	
	4		/SW6	/D5	
	5		/SW5	/D4	
	6		/SW4	/D3	
	7		/SW3	/D2	
	8		/SW2	/D1	
	9		/SW1	/D0	
	10		/STOP (再生強制終了)		
	11	/OP	/STB		
	12	O	/BUSY (再生中出力)		
	13		/ALM (CPU 異常時出力)		
	14	I	COM (信号用 GND)		
	15		COM (信号用 GND)		
	16		COM (信号用 GND)		

※ALM(CPU 異常時出力)-電源 OFF まで出力を保持します。ALM LED も同様点灯・保持

#### ●シリアル制御用 日圧/B3B-EH [WAV-5F2-R]

コネクタ No.	ピン No.	I/O	信号名	説明	適用コネクタケーブル
CN11	1	O	TxD	データ送信	付属品 CK-W2RS
	2	I	RxD	データ受信	
	3	-	GND	信号用 GND	

#### ●電源用 日圧/B2P-VH [WAV-5F2/WAV-5F2-R 共通]

コネクタ No.	ピン No.	I/O	信号名	説明	適用コネクタケーブル
CN4	1	I	DC-	DC+24(12)電源入力 -	付属品 CK-WAV5F2 電源用
	2		DC+	DC+24(12)電源入力 +	



●スピーカー出力用 日圧/B2P-SHF-1AA [WAV-5F2/WAV-5F2-R 共通]

コネクタ No.	ピン No.	I/O	信号名	説明	適用コネクタケーブル
CN3	1	O	SP OUT+	スピーカーアウト+	付属品 CK-WAV5F2 スピーカー用
	2		SP OUT-	スピーカーアウト-	

【ミニジャックを使用したい場合】

CN2(ミニジャックΦ3.5)をご使用ください。 ※ミニジャックを使用すると CN3 からは出力しません

●外部ボリューム用 日圧/B3B-EH [WAV-5F2/WAV-5F2-R 共通]

コネクタ No.	ピン No.	I/O	信号名	説明	適用コネクタケーブル
CN7	1	I		外部ボリューム用 VR-1	オプション CK-VER3
	2			外部ボリューム用 VR-2	
	3			外部ボリューム用 VR-GND	

●3段階音量切替用(減音用) 日圧/B3P-SHF-1AA [WAV-5F2/WAV-5F2-R 共通]

コネクタ No.	ピン No.	I/O	信号名	説明	適用コネクタケーブル
CN8	1	I	-6dB	メイン音量 1/2 に設定	オプション CK-VR3G3
	2		-14dB	メイン音量 1/5 に設定	
	3		GND	GND	

※メイン音量:VR2 によって設定された音量

●ライン出力用 日圧/B2B-EH [WAV-5F2/WAV-5F2-R 共通]

コネクタ No.	ピン No.	I/O	信号名	説明	適用コネクタケーブル
CN1	1	O	LINE OUT+	ラインアウト+	オプション CK-LER2
	2		LINE OUT-	ラインアウト-	

■自作する場合 [WAV-5F2/WAV-5F2-R 共通]

コネクタ No	基板側コネクタ	ケーブル側コネクタ	適合コンタクト
CN4	日圧/B2P-VH	日圧/VHR-2N	SVH-21T-P1.1
CN5	日圧/B16P-SHF-1AA	日圧/H16P-SHF-AA	SHF-001T-0.8BS
CN8	日圧/B3P-SHF-1AA	日圧/H3P-SHF-AA	SHF-001T-0.8BS
CN3	日圧/B2P-SHF-1AA	日圧/H2P-SHF-AA	SHF-001T-0.8BS
CN7	日圧/B3B-EH	日圧/EHR-3	SEH-001T-P0.6
CN1	日圧/B2B-EH	日圧/EHR-2	SEH-001T-P0.6

## 9. 設置・固定方法

CF カード 脱着距離 40mm を考慮して設置します。

寸法・重量	130W X 80D X 20H mm 突起部含まず 約 300g [基板穴寸法] 160W X 60D mm 4-Φ4mm [CF カード 脱着距離] 37mm 以上 カードサイズ: 42.8W X 36.4Dm X 3.3H mm
使用環境	-5℃~55℃ 35%~80%RH(但し結露なき事) (保存時) -10℃~70℃

- (注) 1.温度 15-20℃での使用した場合、耐用年数 7 年(～10 年)程度。左記温度以外は耐用年数が落ちます。  
2.長期使用の用途で使用する場合、必ず工業用の CF カードをご使用ください。  
3.低温・高温化や耐振動・衝撃のある用途で使用する場合、必ず工業用の CF カードをご使用ください。

●車載・大地震時の衝撃・振動によるCFカード飛出し対策

- 筐体構造でカバーを設け、CF カードが飛出さないなどに対策します。
- 市販の L 金具を筐体に設置するなどの対策をします。

[CF カードと飛出し防止用カバー・板までの距離] 0.2～1mm ※4.5mm以上で CF カード使用不可

●振動の多い場所での設置

振動が多い場所では、案内板本体に防振ゴム等の耐振動対策を施してください。  
また必要に応じて本ユニットにも防振ゴム等の耐震対策を行ってください。

## 10. モードスイッチの設定 (再生モード・タイマ・その他)

## ■WAV-5F2



## ●モードスイッチ(8BIT SW)の設定

BIT SW で下記の設定をします。電源 ON 時有効になります。

1	2	3	4	5	6	7	8	
再生モードの設定			インターバルタイマの設定 (通常再生モードのみ設定可能)		-	プログラムローダの設定		-

## ●再生モードの設定

再生モードは、BIT SW の Bit1~3 で設定します。BITSW の設定は電源 ON 時に有効となります。

工場出荷時は、通常再生モード(Bit1, Bit2, Bit3: OFF)に設定してあります。

1	2	3	4	5	6	7	8	再生モード
								1 接点制御-通常再生モード
ON								2 接点制御-後入力切替再生モード
	ON							3 接点制御-優先順位再生モード
ON	ON							4 接点制御-入力中再生モード
		ON						5 予備
ON		ON						6 バイナリ制御 A-6650V2/VF2 互換モード 120CH
	ON	ON						7 バイナリ制御 1(正論理) 255CH
ON	ON	ON						8 バイナリ制御 2(負論理) 255CH

※空白: OFF

## ●インターバルタイマの設定 (接点制御-通常再生モード時)

インターバルタイマは、BIT SW の Bit4~5 で設定します。インターバルタイマを設定すると音声再生終了後、インターバルタイマが作動します。インターバルタイマ作動中は、SW1~8 の信号入力は検知しません。

尚、インターバルタイマは、通常再生モード設定時のみ使用可能です。

BIT SW								タイマ
1	2	3	4	5	6	7	8	
								1 インターバルタイマ 0 秒
			ON					2 インターバルタイマ 30 秒
				ON				3 インターバルタイマ 60 秒
			ON	ON				4 インターバルタイマ 120 秒

※空白: OFF

## [再生モード概要] STOP 入力-再生強制終了 BUSY 出力-再生中出力

モード名	概要
1 接点制御-通常再生モード	ワンショット/レベル入力 パルス幅 50msec 以上 ワンショット 1 回、レベルリピート再生 再生終了後、他 SW 入力を検知します。 複数のレベル入力の場合、交互に再生します。 (再生中は他の SW 入力を検知しない)
2 接点制御-後入力切替再生モード	ワンショット入力 ※レベル入カ-不可 パルス幅 50msec 以上 再生終了後、他 SW 入力を検知します。
3 接点制御-優先順位再生モード	レベル入力 ※ワンショット入カ-優先順位に注意 [優先順位] SW1>SW2>.....>SW7>SW8 再生中、優先順位の高い SW 入力を検知した場合、強制終了。該当する SW の音声データを再生。
4 接点制御-入力中再生モード	レベル入力 ※ワンショット入カ-不可 入力中、再生します。入力終了と同時に再生を終了します。 (再生中は他の SW 入力を検知しない) (使用用途) 発車・開演ブザー・サイレン音の演奏
5 予備	
6 バイナリ制御 A -6650V2/VF2 互換モード 120CH	D0-6 でアドレス設定、STB で再生 FFH-再生強制終了
7 バイナリ制御 1(正論理) 255CH	D0-7 でアドレス設定、STB で再生 00H-再生強制終了
8 バイナリ制御 2(負論理) 255CH	D0-7 でアドレス設定、STB で再生 FFH-再生強制終了

※ クライアント仕様の再生モードの対応  
ソフトの変更はプログラムローダ機能 (CFカードによるプログラム書き換え)で対応できます。

## ■WAV-5F2-R

電源を切って設定してください。電源 ON 時、設定内容を識別します。



## ●モードスイッチ(8BIT SW)の設定

BIT SW で下記の設定をします。電源 ON 時有効になります。

1	2	3	4	5	6	7	8
再生モードの設定			-	-	プログラムローダの設定		-

## ●再生モードの設定

BIT SW 1~3 で設定します。電源 ON 時有効になります。 ●...ON

1	2	3	4	5	6	7	8		再生モード
								1	シリアル制御モード
ON	ON	ON						8	接点制御-通常再生モード

※空白: OFF

## [再生モード概要] STOP 入力-再生強制終了 BUSY 出力-再生中出力

	モード名	概要
1	シリアル制御	255CHmax. 非同期式 全二重 9600bps 組立再生バッファ :1 フレーム 10CH max 再生中受信バッファ :20 バッファ max. 再生強制終了 :STOP FFH
8	接点制御-通常再生モード(テスト用)	ワンショット/レベル入力 パルス幅 50msec 以上 ワンショット 1 回、レベルリピート再生 再生終了後、他 SW 入力を検知します。 複数のレベル入力の場合、交互に再生します。 (再生中は他の SW 入力を検知しない)

※ クライアント仕様の再生モードの対応  
ソフトの変更はプログラムローダ機能 (CFカードによるプログラム書き換え)で対応できます。

## ■プログラムローダの設定 [WAV-5F2/WAV-5F2-R 共通]

<ユーザー>仕様の再生モード・タイムなどのプログラムを CF カード経由で書き換えます。

BIT SW1									プログラムローダ
1	2	3	4	5	6	7	8	1	書き込み無効
							ON	2	書き込み有効

※空白: OFF

## 11. 接続

### ■WAV-5F2

本書記載の「各部の名称・機能」「接続参考図」を参照し、接続してください。

No.	設定項目	内容
1	DC電源との接続	DC+24V もしくは DC+12V を接続します
2	スピーカー出力の接続	スピーカーを接続します。
3	(ライン出力の接続)	外部アンプを使用する場合、本ラインを接続します。
4	制御信号線の接続 SW1-8 (OP) D0-7 STB (BUSY)	接点制御時 SW1-8,(OP),COM を接続します。
		バイナリ制御時 D0-7, STB, (BUSY), COM を接続します。
5	制御信号線の接続 BUSY 出力を使用する場合	BUSY 出力を接続します。
6	制御信号線の接続 STOP 入力を使用する場合	STOP 入力を接続します。
7	制御信号線の接続 ALM 出力を使用する場合	ALM 出力を接続します。 ※本出力は CPU 暴走時出力、自己復旧後も電源 OFF まで保持します。
8	データ入り「CF カード」のセット	サポートソフト Voicenavi Editor で作成したカードデータ、音声・音響データ WAVE ファイルを収納した CF カードをセットします。

## ■WAV-5F2-R

本書記載の「各部の名称・機能」「接続参考図」を参照し、接続してください。

No.	設定項目	内容
1	DC電源との接続	DC+24V もしくは DC+12V を接続します
2	スピーカー出力の接続	スピーカーを接続します。
3	(ライン出力の接続)	外部アンプを使用する場合、本ラインを接続します。
4	制御信号線の接続	付属品 CK-W2RS を使用してホストとシリアル接続します。 接続参考図参照 (クロスケーブル)
5	BUSY 出力を使用する場合	BUSY 出力を接続します。
6	STOP 入力を使用する場合	STOP 入力を接続します。
7	ALM 出力を使用する場合	ALM 出力を接続します。 ※本出力は CPU 暴走時出力、自己復旧後も電源 OFF まで保持
8	データ入り「CF カード」のセット	サポートソフト Voicenavi Editor で作成したカードデータ、音声・音響データ WAVE ファイルを収納した CF カードをセットします。

注	<p>接続する場合、必ず電源を切ってください。</p> <p>DC 電源には+の極性がありますのでご注意ください。(DC 電源使用時)</p> <p>信号入出力、スピーカー出力端子、ライン出力端子には電圧を印加しないでください。</p> <p>電圧変動が激しい電源や、ノイズ・サージを多く含む電源は使用しないでください。</p> <p>信号入出力、スピーカー、LINE の配線はできる限り短くしてください。高圧ケーブルとの併設は避けてください。</p>
---	--

## 12. 電源ラインの接続

DC+24V(または DC+12V)電源と接続します。

ノイズの少なく、出力が安定した電源をご使用ください。



定格使用電圧	DC+24V±5% または DC+12±5% ※出力が安定した電源をご使用ください。
消費電流	DC+24V 時 待機時 約 130mA    最大時(5.0Wmax) 約 500mA DC+12V 時 待機時 約 110mA    最大時(5.0Wmax) 約 700mA

## 13. スピーカーの接続

配線距が 10m 以上または配線周辺にモーター・ソレノイド等ノイズ発生源がある場合、シールド線またはシールドしてご使用ください。

定格出力	CN3(コネクタ)	2.5/5.0Wmax.(切替) 8Ω
	CN2(ミニジャック)	

### ■スピーカー出力 2.5/5.0W の設定 (J2 の設定)

J2 の設定	スピーカー出力	使用用途
	2.5Wmax. 8Ω	対面式または周囲数 m 内の音声操作ガイダンス・警報
	5.0Wmax. 8Ω	騒音環境下での音声・音響警報 ※ 5.0W 以上の出力を希望する場合、ライン出力+外部アンプをご使用ください。

## 14. スピーカー出力の音量調整（内部 VR・外部 VR・外部 3 段階音量レベル切替端子）

下記方法でスピーカー出力の音量を調整できます。



1	ボード上:VR2(シャフト付 VR)	
2	外部ボリューム	CN7 に外部ボリュームを接続
3	外部接点端子による 3 段階音量レベル切替	大-メイン VR 中-大 $\times 1/2$ ・約-6dB 小-大 $\times 1/5$ ・約-14dB ※ メイン音量は VR2 による

### ■シャフト付 VR (VR2)

シャフトを右回りにしますと音量が大きくなります。

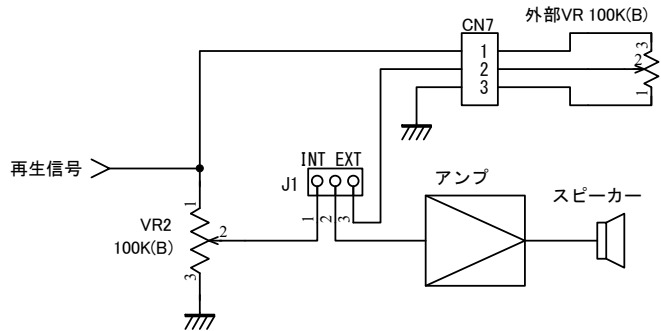
### ■外部ボリュームを接続する場合 (J1 の設定)

J1 でボード上の VR2 を使用するか、CN7 に接続した外部ボリュームを使用するかの設定ができます。

J1 の設定	使用可能ボリューム	音量調整
	ボード上の VR2	音量調整はボード上の VR2 で行います。
	外部ボリューム	音量調整は CN7 に接続した外部ボリュームで行います。 オプションのコネクタケーブル CK-VER3 に市販品の可変ボリューム 100kΩ (B) を接続します。

### 【外部ボリュームの接続】

1. ボード上のジャンパーピン J1 を“EXT”側に設定。
2. ボード上の CN7 に可変ボリューム 100kΩ(B) をオプション CK-VER3 で接続します。

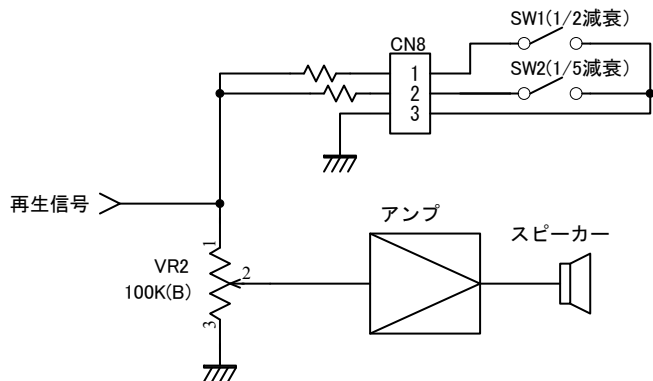


### ■外部接点端子による 3 段階音量レベル切替をする場合

ボード上の CN8 にスイッチ等をオプション CK-VR3G3 で接続します。

SW1	SW2	音量
OFF	OFF	大 半固定 VR と同一
ON	OFF	中(大の 1/2)・約-6dB
ON	ON	小(大の 1/5)・約-14dB

※ メイン音量は VR2 による



## 15. ライン出力の接続

接続に際しては必ず、シールド線をご使用ください。

またモーター・ソレノイドなどノイズを発生するような機器の電源ラインと隔離して配線します。

### ■LINE 用コネクタケーブル(シールド)

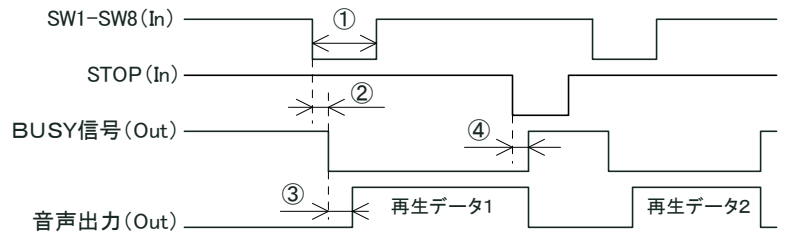
CK-LER2 (1m)三共電子製 または相当品

## 16. 入出力信号とタイミング

信号名	ホスト側	内容	パルス幅
/SW1-8(/D0-D7)	OUT	無電圧メーク接点または NPN オープンコレクタ	50mS 以上
/OP(STB)	OUT	無電圧メーク接点または NPN オープンコレクタ	50mS 以上
/STOP	OUT	無電圧メーク接点または NPN オープンコレクタ	50mS 以上
/BUSY	IN	オープンコレクタ DC+35V 500mA max	

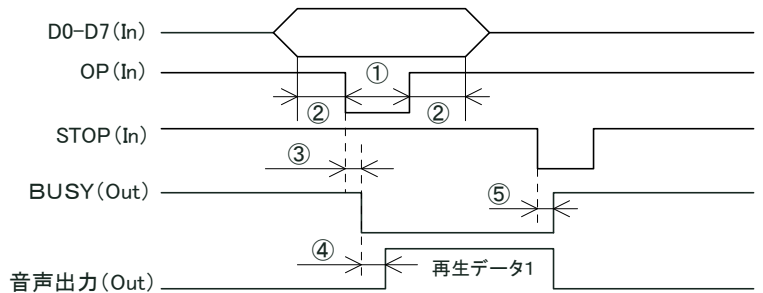
### ■タイミング(接点制御の場合)

No.	信号名称	時間
①	SW 入力時間	50ms min.
②	BUSY 出力タイミング	50ms max.
③	音声出力タイミング	100ms max.
④	音声終了タイミング	50ms max.



### ■タイミング(バイナリ制御の場合)

No.	信号名称	時間
①	OP(STB)入力時間	50ms min.
②	データセットアップ時間	50ms min.
③	BUSY 出力タイミング	50ms max.
④	音声出力タイミング	100ms max.
⑤	音声終了タイミング	50ms max.



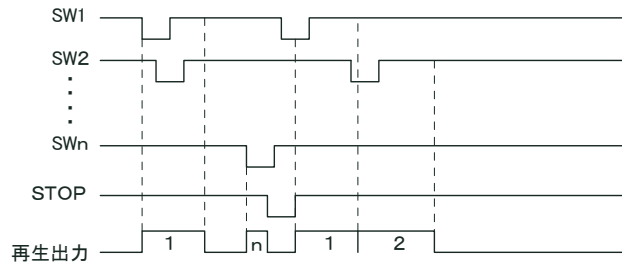
## 17. 制御—接点制御

再生モードにより、制御が異なります。再生モードの制御内容をご確認の上、再生モードを設定してください。

### ■通常再生モード (インターバルタイマ有効)

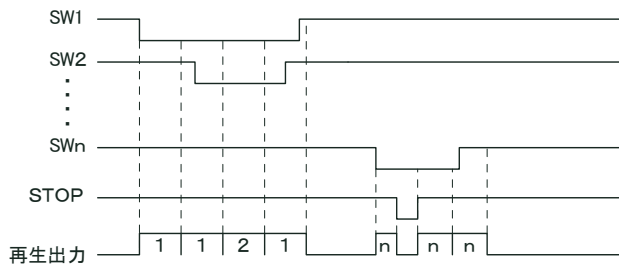
#### ●ワンパルス入力

- ① 一回再生。再生中は他の入力は見ません。
- ② 再生終了後に次の SW のスキャンを行います。
- ③ 再生中は BUSY 出力有り



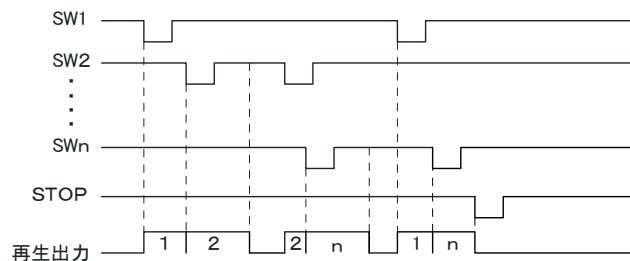
#### ●レベル入力

- ① リピート再生。再生中は他の入力は見ません。
- ② 再生終了後に次の SW のスキャンを行います。
- ③ ストップ信号入力で即停止し、引き続き入力がある時は、ストップ解除後に最初から再生します。
- ④ 再生中は BUSY 出力有り



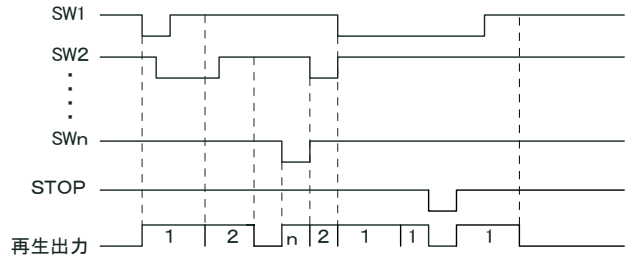
### ■後入力切替再生モード (インターバルタイマ無効)

- ① ワンショット入力のみ(レベル入力不可)
- ② 1 回再生
- ③ 再生中は、当該SWを含む全てのSWを検出し、入力されると即座に入力されたSWのメッセージに切り替わります。
- ④ ストップ信号入力で即停止します。
- ⑤ 再生中は BUSY 出力有り



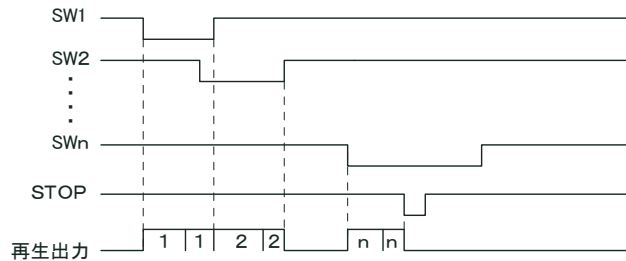
### ■優先順位再生モード（インターバルタイム無効）

- ① ワンショット入力時は1回のみ再生となり、レベル入力時はリピート再生
- ② 再生中は当該 SW より優先度の高い SW のみ検出し、入力されると即座に当 SW のメッセージに切り替わります。
- ③ 複数同時入力時は優先度の高い方を出力します。
- ④ 再生中は BUSY 出力有り
- ⑤ 優先度: SW1>SW2>.....>SW7>SW8



### ■入力中モード（インターバルタイム無効）

- ① 再生は SW 入力がある時のみ再生され、再生中は他の SW 入力は無効となります
- ② 再生終了後に次の SW 入力から取り込みます。
- ③ 再生中は BUSY 出力有り

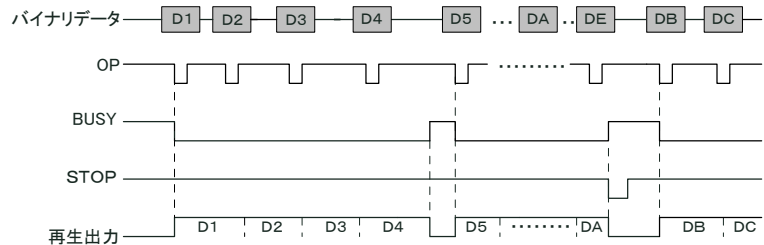


## 18. 制御—バイナリ制御

モードにより、ホスト側からの入力論理が逆になりますのでご注意ください。

＜再生中受信＞バッファにより、最大 20CH まで再生中でも受信できます。

- ① 再生チャンネル 1CH~255CH
- ② <再生中受信>バッファ: 最大 20 個
- ③ 再生中でも受信を行います。
- ④ 再生順番は FIFO 形式とし古いデータより再生
- ⑤ 受信バッファがフルで以降のデータは無効となり、バッファに 5 個の空きが生じると受信可能とします。
- ⑥ 外部 STOP 信号入力もしくは FFh 入力にて再生を即停止し、受信バッファを全てクリアします。



### 19. 制御—シリアル制御 [WAV-5F2-R]

本ボードのシリアル制御の場合、〈組立再生〉バッファを使用することにより、1CH(フレーム)、最大 10 データまでの組立再生ができます。また、〈再生中受信〉バッファにより、最大 20CH まで再生中でも受信できます。

- ① 再生チャンネル 1CH~255CH
- ② 〈組立再生〉バッファ : 1 フレーム 10 データ max.
- ③ 〈再生中受信〉バッファ : 最大 20 個  
再生中でも受信を行います。  
再生順番は FIFO 形式とし古いデータより再生  
受信バッファがフルで以降のデータは無効となり、バッファに5個の空きが生じると受信可能とします。  
外部 STOP 信号入力もしくは FFh 入力にて再生を即停止し、受信バッファを全てクリアにします。

通信条件

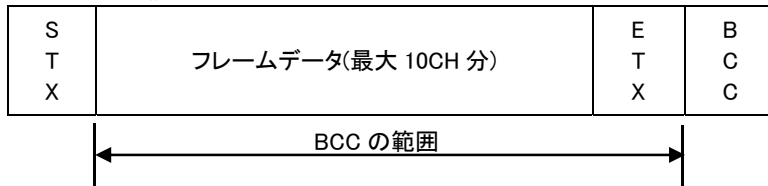
通信方式	非同期式 全2重
通信速度	9600bps
データ長	8ビット
パリティ	Non
ストップ	1ビット
コード体系	ASCII

通信制御コマンド

コマンド	コード	定義
STX	02h	フレームデータの開始
ETX	03h	フレームデータの終了
ACK	06h	送信側に対する肯定的応答
NAK	15h	送信側に対する否定的応答
ENQ	05h	受信側に対する応答要求

他に強制停止(バッファリセット)コマンドとして「FFh」があります  
尚、強制停止については STOP 信号入力にて可

① フレームデータ送信フォーマット



- チャンネルデータは 3 コードで表す  
例)1CH と 125CH の表示  
1(10 進表示) → 001(10 進表示) → 30h30h31h(コード表示)  
125(10 進表示) → 125(10 進表示) → 31h32h35h(コード表示)

- BCC の範囲はフレームデータからETXまでとする  
例)1CH と 15CH と 125CH を送信

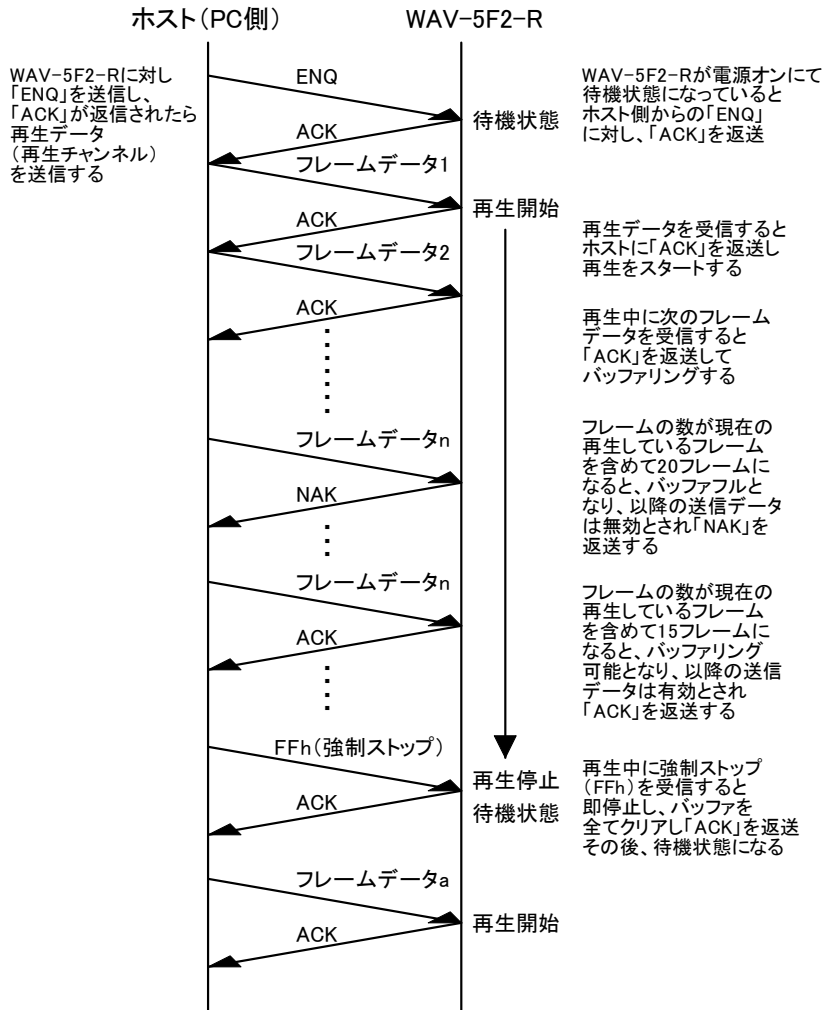
S	フレームデータ(最大 10CH 分)	E	B
T		T	C
X		X	C
02h	30h 30h 31h 30h 31h 35h 31h 32h 35h	03h	30h

	コード	バイナリ
1CH	30h	00110000
	30h	00110000
	31h	00110001
15CH	30h	00110000
	31h	00110001
	35h	00110101
125CH	31h	00110001
	32h	00110010
	35h	00110101
ETX	03h	00000011
BCC	30h	00110000

BCC の算出は、バイナリに於いて各ビットの EXOR をとる



② 制御手順



注1. 「ENQ」を送信するのはWAV-5F2-Rが電源ONの起動時のみです。

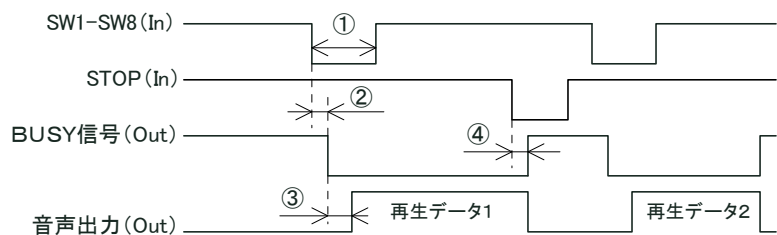
注2. 「NAK」が返送されるのは、バッファフルの時と受信データにエラーが発生した時です。

●テスト用[接点制御—通常再生モード]

信号名	ホスト側	内容	パルス幅
/SW1-8(/DO-D7)	OUT	無電圧メーク接点または NPN オープンコレクタ	50ms 以上
/OP(STB)	OUT	無電圧メーク接点または NPN オープンコレクタ	50ms 以上
/STOP	OUT	無電圧メーク接点または NPN オープンコレクタ	50ms 以上
/BUSY	IN	オープンコレクタ DC+35V 500mA max	

■タイミング(接点制御 SW1-8 STOP の場合)

No.	信号名称	時間
①	SW 入力時間	50ms min.
②	BUSY 出力タイミング	50ms max.
③	音声出力タイミング	100ms max.
④	音声終了タイミング	50ms max.

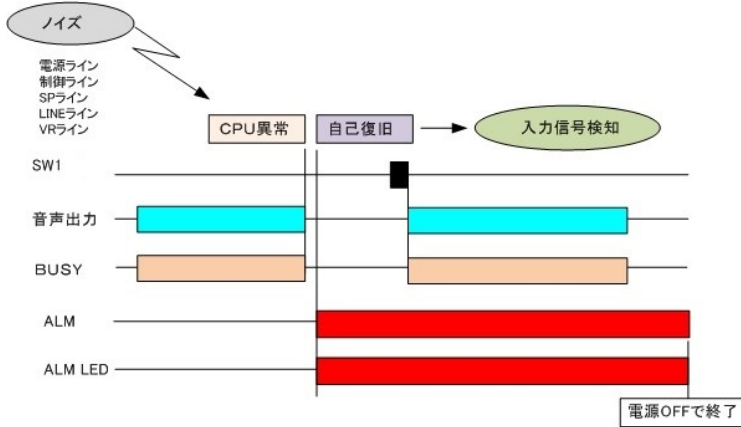


## 20. 自己復旧機能（ウォッチドッグタイマリセット）と CPU 異常出力

万一、外来ノイズ等により CPU が暴走した場合に、ウォッチドッグタイマにより CPU を強制リセット、入力信号待機状態になります。自己復旧機能が作動したことを知らせるため、ALM(アラーム)出力・ALM LED 点灯を保持します。電源 OFF で、保持を解除します。

※ハード故障の場合、本機能は作動しませんのでご注意ください。

ノイズが連続入力されると自己復旧を繰り返し、再生できない状態になります。



### 【自己復旧機能が作動した場合の対策】

周囲にモーターなどノイズ発生源がありますのでノイズ対策を行ってください。

- ・電源ライン(特にチェックする)
- ・制御ライン
- ・スピーカーライン(配線が長い場合シールド線にする)
- ・LINE ライン
- ・VR ライン(シールド線)

## 21. テスト並びに調整

下記の手順でテスト並びに調整します。

### 【最低のチェック方法】

参照>>> 困った時に (トラブルシューティング)

再生モード	接点制御-通常再生モード
インターバルタイマ	0 秒
サンプルデータ入 CF カード	<ul style="list-style-type: none"> <li>●テストパックの場合 添付の CF カード</li> <li>●自社購入の CF カードの場合 当社ホームページ   サポート   サンプルデータ WAV シリーズ</li> </ul>
テスト再生	SW1 と GND を短絡します。

### ■WAV-5F2

No.	設定項目	内容
1	電源 ON	POWER LED 点灯の確認 CD LED 点灯の確認
2	30 秒間経過	BITSW の内容や CF カード内容の読み込み
3	動作試験	PLC、リレー、センサー、押しボタンなど上位ホスト側から制御します。
4	動作試験-再生モード	再生モードの動作内容の確認 自社で使用する再生モードの動作内容を確認します。
5	動作試験-BUSY 出力他	BUSY 出力を使用する場合、出力を確認します。
6	動作試験-音響出力	スピーカー出力の確認
7	動作試験-音響出力	ライン出力を使用する場合、ライン出力の確認
8	動作試験-音量調整	スピーカー出力の内部 VR または外部接続した VR による音量可変を確認

※ALM 出力のテストはできません。

### ■WAV-5F2-R

No.	設定項目	内容
1	電源 ON	POWER LED 点灯の確認 CD LED 点灯の確認
2	30 秒間経過	BITSW 内容や CF カード内容の読み込み
3	動作試験-シリアル制御	PLC など上位ホスト側からシリアル制御します。
4	動作試験-BUSY 出力他	BUSY 出力を使用する場合、出力を確認します。
5	動作試験-音響出力	スピーカー出力の確認
6	動作試験-音響出力	ライン出力を使用する場合、ライン出力の確認
7	動作試験-音量調整	スピーカー出力の内部 VR または外部接続した VR による音量可変を確認

※ALM 出力のテストはできません。

## 22. 音声・音源データの登録時間と CF カード

本製品には CF カードは付属していません。(テストパックは除く)

### ■登録時間 カード容量と WAVE ファイルのサンプリング周波数による

カード容量	44.1kHz 16Bit	22.05kHz 16Bit
128MB	22 分	44 分
256MB	44 分	89 分
512MB	89 分	178 分
1GB	178 分	356 分

※ 32/64/MB/2GB 可 8Bitデータ可。

### ■カードフォーマット(初期化)

WAV-5F シリーズが認識できる CF カードのフォーマットは FAT16 です。

FAT32 や NTFS フォーマットの CF カードは認識できません。

CF カード状況	使用可否	対処方法
新規購入のカード	○	そのままご使用できます。
FAT32/NTFS フォーマット済みのカード	×	FAT16 でフォーマット
デジタルカメラで使用したカード	×	FAT16 でフォーマット

### 【フォーマットする際のご注意】

Windows XP/Vsita で CF カードをフォーマットする場合、必ず FAT16 を指定してフォーマットしてください。

無指定の場合、FAT32 でフォーマットします。FAT32 でフォーマットした場合は WAV-5F シリーズでは認識できません。

### ■カードの脱着

必ず、電源 OFF 状態でカードの脱着を行ってください。

再生/録音中に行くと、カード内部が破損します。

### ■推奨 CF カード

本製品には CF カードは付属していません。

長期使用、温度条件が悪い場所では工業用(インダストリアル仕様)をご使用ください。

タイプ	使用用途	備考欄
工業用	長期使用用途 温度環境条件が悪い用途 低温下で使用する用途	-40~85°C程度 長期寿命(10年)
一般用	上記以外	0~60°C程度

### 23. 適用カードデータファイルと WAVE ファイル形式

WAV-5F シリーズでは下記のカードファイルと WAVE ファイル形式が使用できます。

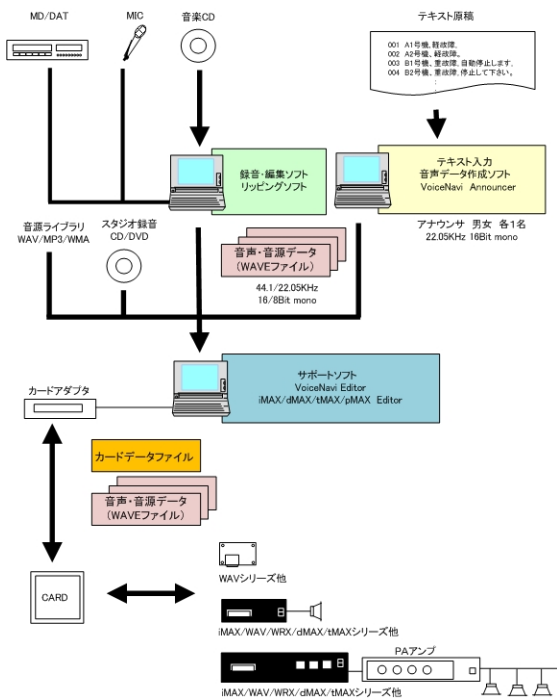
WAVE ファイル	.wav	アルファベット英数字 8 文字以内 44.1/22.05kHz 16/8Bit Mono	・ステレオデータは使用できません ・日本語、ロングネームは使用できません ・半角カタカナは使用できません。
カードデータファイル	.wpj	アルファベット英数字 8 文字以内	サポートソフト VoiceNavi Editor(ボイスナビエディタ)で作成したカードデータファイル

### 24. 音声・音源データの録音とデータ登録・プログラム登録・カードデータ作成

#### ■音声・音源データの録音・登録 と WAV-5Fシリーズ用カードデータ作成

WAV-5F シリーズはクライアント自身で音声・音源データの登録・変更ができます。

サポートソフト VoiceNavi Editor(ボイスナビエディタ)上で音声・音源データ(WAVE ファイル)登録、接点端子・アドレスに登録します。その際、最大 8 データまでの組立再生・5 回までのリピート回数などのプログラム登録もできます。



#### ■音声・音源データ(WAVE ファイル)の用意

##### 1.PC 録音

PC 上でフリー・市販録音編集ソフトを使用して録音、前後の無音部をカットしてファイル保存

##### 2.オーディオ CD の場合

フリー・市販のリッピングソフトで WAVE ファイル化

##### 3.テキスト入力の場合

テキスト入力音声データソフトで WAVE ファイル作成。

#### ■サポートソフトでカードデータ作成

##### 1.音声・音源データ(WAVE ファイル)登録

##### 2.接点端子・アドレスに登録

##### 3.プログラム登録(組立再生・リピート回数)

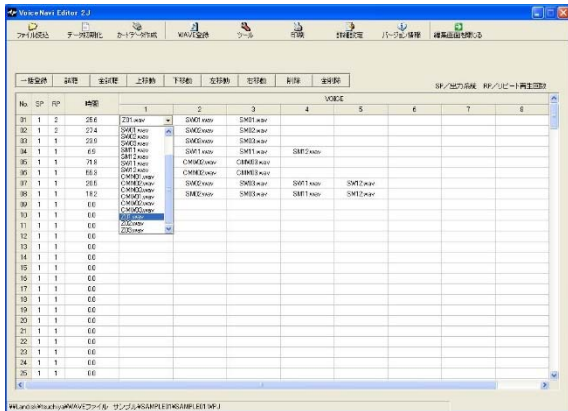
##### 4.カードデータ作成

#### ■CF カードへコピー

作成したカードデータを USB カードアダプタ経由でコピーします。

### サポートソフト・ツール

#### ■サポートソフト VoiceNavi Editor [無償 WEB 配布]



試聴しながら音声・音源データ(WAVE ファイル)を登録できます。

- ・SOUND 登録 255max
- ・接点・アドレス登録 255/1000CHmax.
- ・プログラム登録(組立再生・リピート回数)
  - 組立再生 1 接点・アドレス-8 データ max.
  - リピート回数 1 接点・アドレス-5 回 max.
- ・試聴機能(個別・一括)
- ・ファイル読み込み機能
- ・ドキュメント印刷機能

## 25. WAV-5F シリーズの音声・音源データのアドレス登録について

サポートソフト VoiceNavi Editor 上で下記の通り、音声・音源データを登録し、カードデータを作成します。

## [サポートソフト VoiceNavi Editor 上の音声・音源データ割付]

ホスト側	ホスト側	ホスト側	サポートソフト VoiceNavi Editor アドレス・プログラム画面							
接点制御	バイナリ制御 2	バイナリ制御 1	No.	R	SP	1	2	3	..	8
SW	アドレス	アドレス								
SW1	FEh	01h	001	1	1	A001	B002	C003		
SW2	FDh	02h	002	1	1	空き				
SW3	FCh	03h	003	1	1	A001	D001			
:	:	:	:	:	:	:	:			
SW8	:	08h	008	1	1					
	:	09h	009	1	1					
	:	0Ah	010	1	1					
	:	0Bh	011	1	1					
	C8h	37h	055	1	1	A001				
	C7h	38h	056	1	1	E001	F002			
	:	:	:	:	:	:				
	01h	FEh	255	1	1	Z001				
	FFh	FFh	制御コマンド-再生停止							

## 26. 他製品とのサイズ・再生モードの互換性とデータ移行

## ●サイズ互換 ※CF カード脱着スペース除く

製品名	6650V2	6650VF2	WAV520B
WAV-5F2 との互換	○	○	○

## ●再生モード互換 [WAV-5F2]

シリーズ	再生モード	コメント
6650V2	接点制御	互換モード搭載 (通常再生モード、後入力切替再生モード)
6650VF2	バイナリ制御	互換モード搭載
WAV シリーズ	接点制御	○同一の再生モードを搭載しています。 ※搭載していないモードもある
WAV580B	バイナリ制御	○同一の再生モード 255CH
他 WAV シリーズ	バイナリ制御	WAV520B/570B 250CH

※カスタマイズソフト対応可 - CF カードプログラムローダー機能で書き換えできます。

## ●再生モード互換 [WAV-5F2-R]

シリーズ	再生モード	コメント
WAV580B-R	シリアル制御	○ 同一の再生モード 255CH
他 WAV シリーズ	シリアル制御	WAV520B/570B 250CH

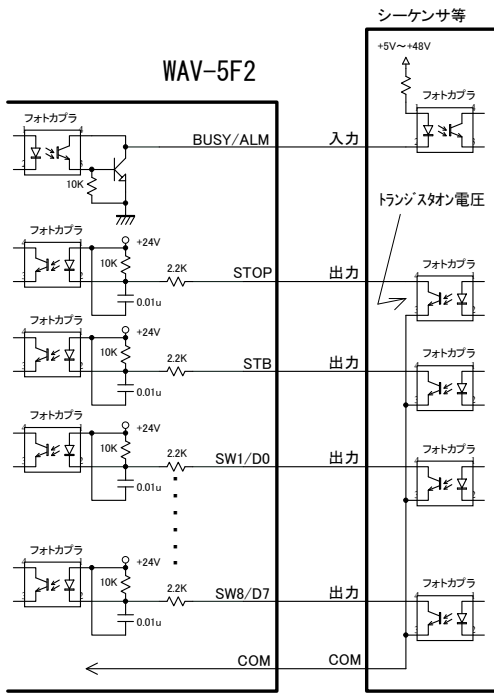
※カスタマイズソフト対応可 - CF カードプログラムローダー機能で書き換えできます。

## ●データ移行

シリーズ	データ移行	コメント
6650 シリーズ	△	オリジナルデータを WAVE ファイルにコンバート後、サポートソフト VoiceNavi Editor でカードデータ作成。
WAV シリーズ WRX シリーズ	◎	そのまま使用できます ※スマートメディアの場合、CF カードにコピーします。

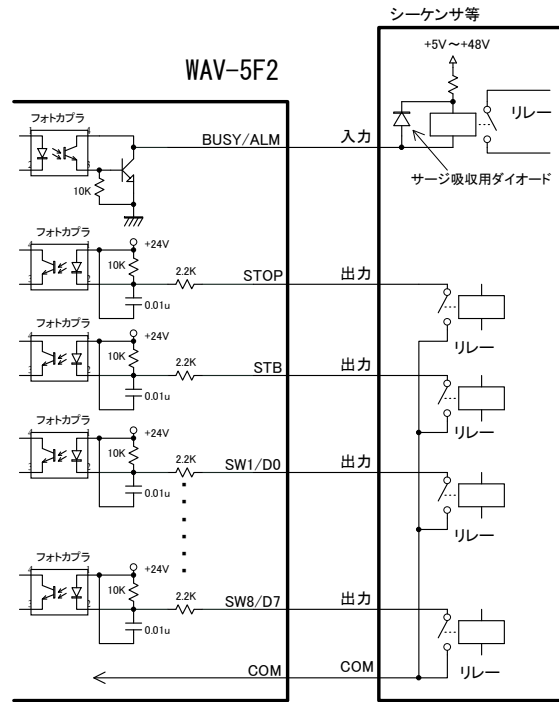
■接続参考図 [WAV-5F2]

●PLC( トランジスタタイプ )との接続



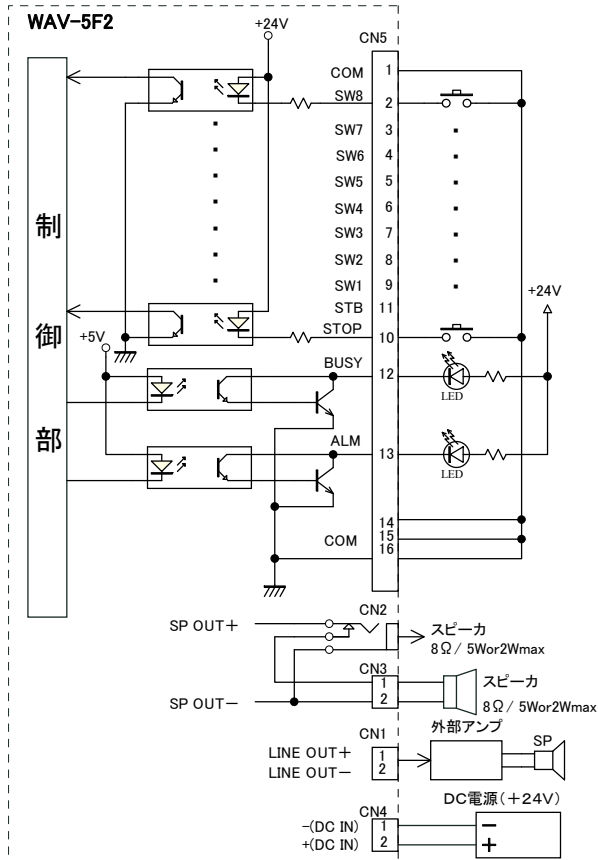
(注)  
トランジスタのオン電圧が 0.8V 以下のものを御使用願います。

●PLC( リレータイプ )との接続

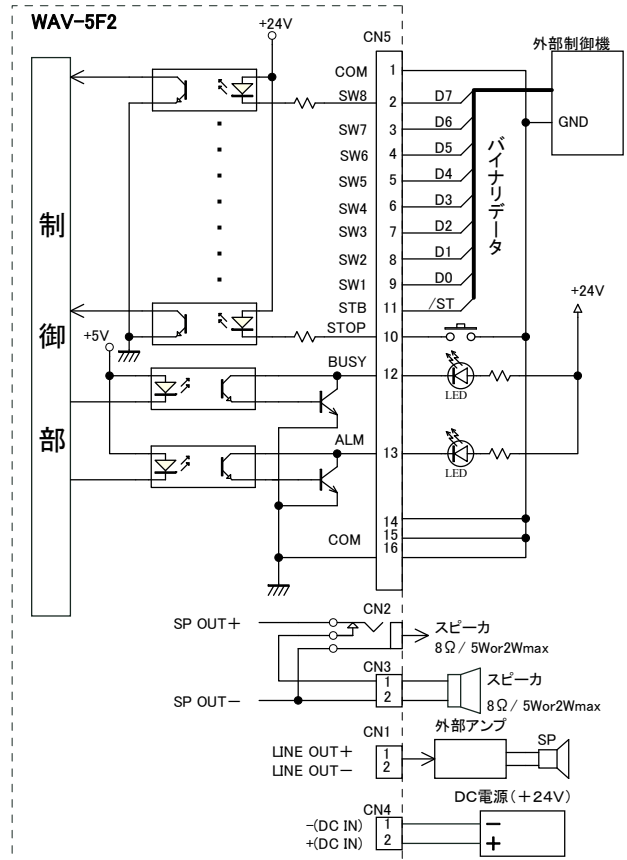


(注)  
リレーのコイルをドライブする時はコイル間にサージ吸収用のダイオード(繰り返し尖頭逆電圧及び直流逆電圧は、外部のサージも考慮して余裕のあるもの、また平均整流電流はコイル電流以上のダイオード)を付加してください

●センサー・ボタンと接続する場合

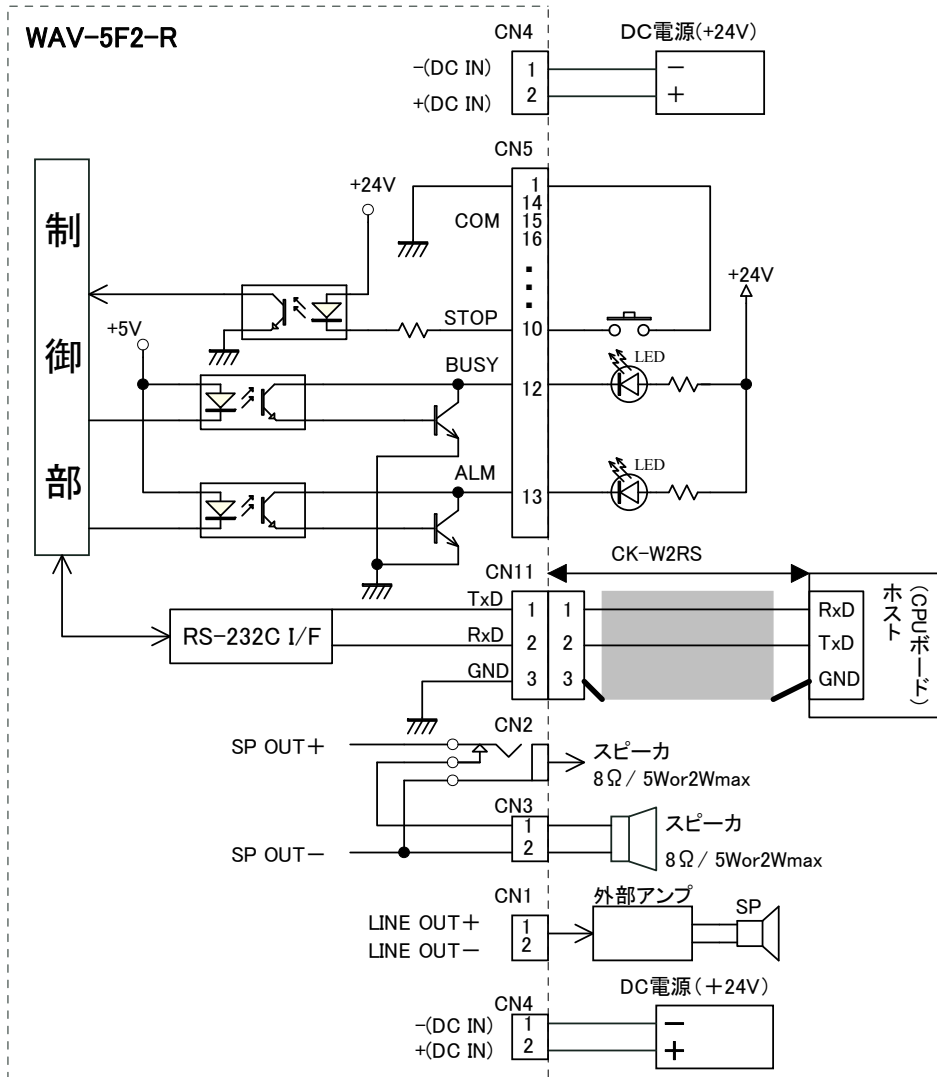


●外部制御機と接続する場合



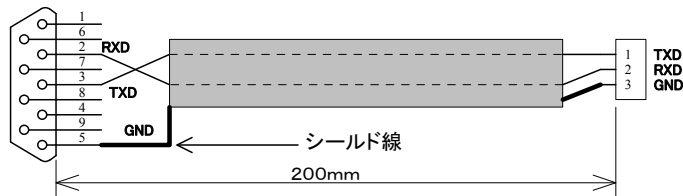
■接続参考図 [WAV-5F2-R]

●CPU ボードと接続する場合 付属品のコネクタケーブル CK-W2RS を加工して接続します。



●ボードコンピュータ・パネルコンピュータの D-SUB コネクタと接続する場合

CK-W2RS に D-SUB コネクタを接続します。  
 パソコンとは RS-232C ケーブル(クロス)で接続します。  
 ※[D-SUB コネクタ] HEDP-9P(ヒロセ)または相当品



※本書記載の商品及び、社名は各社の商標または登録商標です。  
 ※本書記載の仕様・概観は改良等により、予告なく変更することがあります。

**VoiceNavi 三共電子株式会社**

〒389-1102 長野県長野市豊野町大倉 3500-17

TEL 026-257-6210 FAX 026-217-2893

URL: <http://www.voicenavi.co.jp> E-mail: [info@voicenavi.co.jp](mailto:info@voicenavi.co.jp)