

このたびは、WAVE ファイル再生ボード WAV-5F シリーズ をお買い上げ頂き、誠にありがとうございます。
本機の優れた機能をご理解頂き、末永くご愛用頂くためにも、この取扱説明書をよくお読み下さい。

目次		
■	困った時に (トラブルシューティング)	2
1	概要	3
2	特長	3
3	主な用途	3
4	外観図並びに外形寸法図	3
5	標準仕様	4
6	付属品・オプション	5
7	各部の名称と機能	5
8	コネクタ	6
9	設置・固定方法	7
10	設定 (再生モード他)	8
11	ジャンパーピンの設定 (外部ボリューム接続)	8
12	モードスイッチの設定 (再生モード・タイマー他)	9
13	接続	10
14	電源ラインの接続	11
15	スピーカー出力の接続	11
16	スピーカー出力の音量調整	11
	■シャフト付 VR (VR2) ■外部ボリュームを接続する場合	
	■外部接点端子による 3 段階音量レベル切替をする場合	
17	ライン出力の接続	12
18	入出力信号とタイミング	12
19	制御—接点制御	13
	■通常再生 ■後入力切替再生 ■優先順位再生 ■入力中	
20	自己復旧機能 (ウォッチドックタイマリセット)	14
21	テスト並びに調整	14
22	音声・音源データの登録時間と CF カード	14
23	適用カードデータと WAVE ファイル形式	15
24	音声・音源データの録音/登録・プログラム登録・カードデータ作成	15
25	WAV-5F シリーズの音声・音響データのアドレス登録について	16
■	接続参考図	16

ご注意



- 水、湿気、ほこり、油煙などの多い場所に設置しないで下さい。火災、故障、感電の原因になります。
- 定格範囲外で使用されますと、故障が起きたり、十分な機能が発揮できないことがあります。
- 接続、カードの挿入・交換、各種設定・変更の際は、感電事故を避けるため、必ず、電源を切ってから行って下さい。

VoiceNavi 三共電子株式会社

〒381-3203 長野市中条 38 番地

<http://www.voicenavi.co.jp>

■困った時に (トラブルシューティング)

困った状態	LED表示	原因・対処方法
まったく再生しない 再生しない 接点・アドレスがある	PLAY LED 点滅	<ul style="list-style-type: none"> ・カードフォーマットが FAT16 ではない。 新規購入した CF カードをフォーマットした場合、多い問合せ。 CF カードを無指定でフォーマットした場合、FAT32 になります。 FAT16 オーマットしてからご使用下さい なお、新規購入の CF カードは FAT16 フォーマットですのでそのままご使用できます。
	PLAY LED 点滅	<ul style="list-style-type: none"> パソコン上では再生しますが、WAV シリーズ上では再生できません。 1.アルファベット英数字でないファイル名 2.ファイル名が 8 文字以上 3.WAVE ファイルであるが WAV シリーズで再生できないファイル スタジオ録音で高額な録音ソフトで録音・保存した場合、多い。 高額な録音ソフトで付加情報を「無」で再保存する。 または録音編集ソフト SoundEngine Free(フリーソフト)を使用して読込、再保存する。 4.拡張子が.wav ですが実際は形式が違うファイル 出所不明なデータを使用した場合、多い。録音編集ソフトで読み込めない。
	PLAY LED 点滅	<ul style="list-style-type: none"> ・WAVE ファイルがカード内にはない CF カード内をチェックします。
	PLAY LED 点滅	<ul style="list-style-type: none"> ・カードデータファイル(***.wpj)がない CF カード内をチェックします。
	PLAY LED 点灯	<ul style="list-style-type: none"> ・音量ボリューム「小」 この問合せも多いです。誰か動作試験後、VR を最小にしている
	PLAY LED 点灯	<ul style="list-style-type: none"> ・スピーカーを接続していない、または配線ミス
再生途中から異常音 再生終了しない	PLAY LED 点灯 PLAY LED が消灯しない)	
PLAY LED が消灯しない		
次の信号入力しても 動作・再生しない		
音量 VR を可変しても 音量が小さい	PLAY LED 点灯	<ul style="list-style-type: none"> ・ライン出力にスピーカーを接続している。 この問合せも多いです。
再生するが、時々、 リセット状態になる		<ul style="list-style-type: none"> ・強力なノイズ等で CPU 暴走 CPU 暴走時、ウォッチドックタイマーで自己復旧します。ノイズがない時は正常に動作します。電源・信号・スピーカーライン近辺のモーター・ソレノイド等のノイズ源をノイズ対策します。 なお、常時ノイズが入りますと、リセットを繰り返し、制御できない状態になります。

●LED の点滅・点灯

- 1 再生の起動時にPLAYのLEDが点滅します。STOP入力にて消灯します。
- 2 PLAYのLEDが点滅した状態で、再生起動を行うとALARMのLEDが点灯します。
- 3 ALM LED の消灯は電源 OFF します。

■再生ボード・CF カード・音声・音源データ どれが原因か

再生ボード CF カード	<p>テストパックの場合、そのまま動作試験(再生試験) 接点制御—通常再生モード(タイマー0秒) SW1 と GND を短絡(ショート)する。</p> <p>自社購入の CF カードの場合、当社ホームページ サポート サンプルデータ で動作試験(再生試験)する。</p>
音声・音源データ	上記で再生する場合、音声・音源データ WAVE ファイル(カードデータ含む)が問題になります

VoiceNavi

1.概要

WAV-5F1 は音源データに WAVE ファイル、記憶媒体に CF カードを採用、フォトカプラ入出力・電源ライン等のノイズ対策したFA仕様、5W スピーカーアンプ搭載、4CH 接点制御の音声再生ボードです。
無償 WEB 配布のサポートソフト VoiceNavi Editor と WAVE ファイル・CF カード採用によりクライアント自身で音声・音源データの登録・変更ができます。

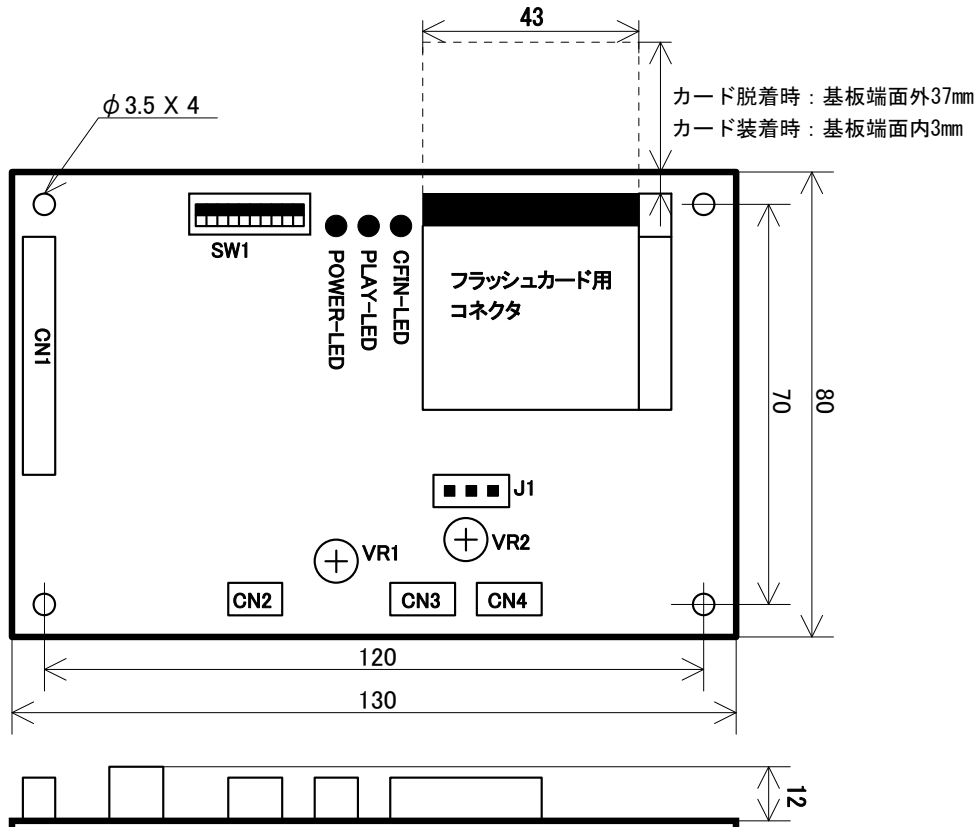
2.特長

- クライアント自身で音声・音源データの登録・変更ができます
- サポートソフト VoiceNavi Editor [無償 WEB 配布]
- CF カード交換で音声・音源データ変更が簡単
- WAVE ファイル採用
- 高音質 44.1/22.05KHz 16/8Bit Mono
- CF カード採用 128/256/512MB 1GB 2GB
- 登録時間 44 分 max.(256MB 44.1KHz 16Bit 時)
- スタジオ録音・WAVE ファイル・カード作成サービス
- 4CH-接点制御
- 用途別再生モード
通常、後入力、優先順位、入力中
- インターバルタイマ 0/30/60/120 秒
- デジタルアンプ採用 5Wmax.8Ω(DC+24V/12V 時)
- 外部音量ボリューム接続対応
- 外部 3 段階音量レベル切替端子(大中小)
- 登録時間 44 分 max.(256MB 44.1KHz 16Bit 時)
- BUSY 出力(再生中出力)
- STOP 入力-再生終了 RESET 入力-強制終了
- 自己復旧機能(ウォッチドックタイマリセット)
- DC+24V/12V-2 電源対応
- 130W×80D×12Hmm
- 面一機構採用(CF カードとプリント基板)
- RoHS 対応モデル

3.主な用途

- クライアント・製品別の対応が要求される分野
 - ・各種設備機器の音声ガイド・警報
 - ・音響設備の音源部
- PLC/リレー等で制御したい用途
 - ・各種設備機器の音声ガイド・警報
- RoHS 指令対応品が要求される分野
- 6650VF3 後継機
- 他社製品リプレース機

4.外観図並びに外形寸法図



5. 標準仕様

定格使用電圧	DC+24V±5% または DC+12±5% [使用可能電圧] DC+11.4V~25.2V (注)安定化電源をご使用下さい。																					
消費電流	DC+24V 時 待機時 約 130mA 最大時(5Wmax) 約 450mA DC+12V 時 待機時 約 90mA 最大時(5Wmax) 約 680mA																					
寸法・重量	130W X 80D X 12H mm 突起部含まず 約 300g 面一機構採用 (CF カードがプリント基板から出ない)																					
使用環境	-5°C~55°C 35%~80%RH(但し結露なき事) (保存時) -10°C~70°C																					
再生方式	WAVE ファイル 44.1/22.05/11.025KHz 16/8Bit モノラル 32/16/12.8/8KHz 16/8Bit モノラル																					
再生帯域	300Hz~10KHz																					
制御モードとチャンネル数	<p>■接点制御 4CHmax (フォトカプラ入力)</p> <p>再生モード:1 通常再生 2 後入力切替 3 優先順位 4 入力中</p> <p>タイマー:インターバル 0/30/60/120 秒 (通常再生モード時)</p> <p>IN ... /SW1~4 /STOP /RESET 無電圧メーク接点または NPN オープンコレクタ</p> <p>STOP 再生停止</p> <p>RESET 強制復帰 (初期状態に戻る 約 3 秒間かかる)</p> <p>OUT ... /BUSY オープンコレクタ出力 (DC+35V,500mA)</p>																					
適用メモ리카ード	CF カード(「コンパクトフラッシュ」) 128/256/512MB 1GB 1 枚 max. [推奨 CF カード] インダスリアルタイプ																					
登録時間	<p>カード容量と WAVE ファイルのサンプリング周波数による</p> <p>44 分 max.(256MB 44.1KHz 16Bit Mono 時)</p> <table border="1" data-bbox="491 967 1254 1223"> <thead> <tr> <th rowspan="2">カード容量</th> <th colspan="2">登録時間</th> </tr> <tr> <th>44.1KHz 16Bit mono</th> <th>22.05KHz 16Bit mono</th> </tr> </thead> <tbody> <tr> <td>128MB</td> <td>22 分</td> <td>44 分</td> </tr> <tr> <td>256MB</td> <td>44 分</td> <td>88 分</td> </tr> <tr> <td>512MB</td> <td>88 分</td> <td>176 分</td> </tr> <tr> <td>1GB</td> <td>176 分</td> <td>352 分</td> </tr> <tr> <td>2GB</td> <td>352 分</td> <td>704 分</td> </tr> </tbody> </table>		カード容量	登録時間		44.1KHz 16Bit mono	22.05KHz 16Bit mono	128MB	22 分	44 分	256MB	44 分	88 分	512MB	88 分	176 分	1GB	176 分	352 分	2GB	352 分	704 分
カード容量	登録時間																					
	44.1KHz 16Bit mono	22.05KHz 16Bit mono																				
128MB	22 分	44 分																				
256MB	44 分	88 分																				
512MB	88 分	176 分																				
1GB	176 分	352 分																				
2GB	352 分	704 分																				
再生時間	登録 WAVE ファイル合計時間 またはサポートソフト VoiceNavi Editor 上でプログラム登録した場合、その内容による																					
音声出力	スピーカ出力	5Wmax. 8Ω (DC+24V/+12V 時)																				
	ライン出力	600Ω 不平衡 0dBm (工場出荷時)																				
音量調整	スピーカ出力	<p>1.半固定 VR(ボード上:VR2)</p> <p>2.外部 VR 接続対応 (注)JP による半固定 VR と外部 VR 接続との切替</p> <p>3.外部接点端子による 3 段階音量切替(メイン音量は半固定 VR による)</p> <p>大—メイン VR 中—大×1/2・約-6dB 小—大×1/5・約-14dB</p>																				
	ライン出力	半固定 VR(ボード上:VR1) 調整範囲 -6dBm~1dBm																				
付属品	CK-WAV5F1 ...制御用(電源, SP, 制御) 1 本 1m (片切) (注)CF カードは付属していません																					
サポートソフト	サポートソフト VoiceNavi Editor [プログラム登録] フレーム(組立)再生登録 1 接点-最大 8 データ リピート回数登録 1 接点-最大 8 データ(フレーム有効)																					
オプション	CK-VR3G1 外部 VR 用コネクタケーブル(シールド)1m CK-VR3G1 外部接点端子 3 段階音量切替用 1m CK-H2L LINE 用コネクタケーブル(シールド)1m CF カード工業用 128/256MB 1/2GB																					
その他	・ユーザー仕様対応(再生ソフト、タイマー時間他)																					

6. 付属品・オプション

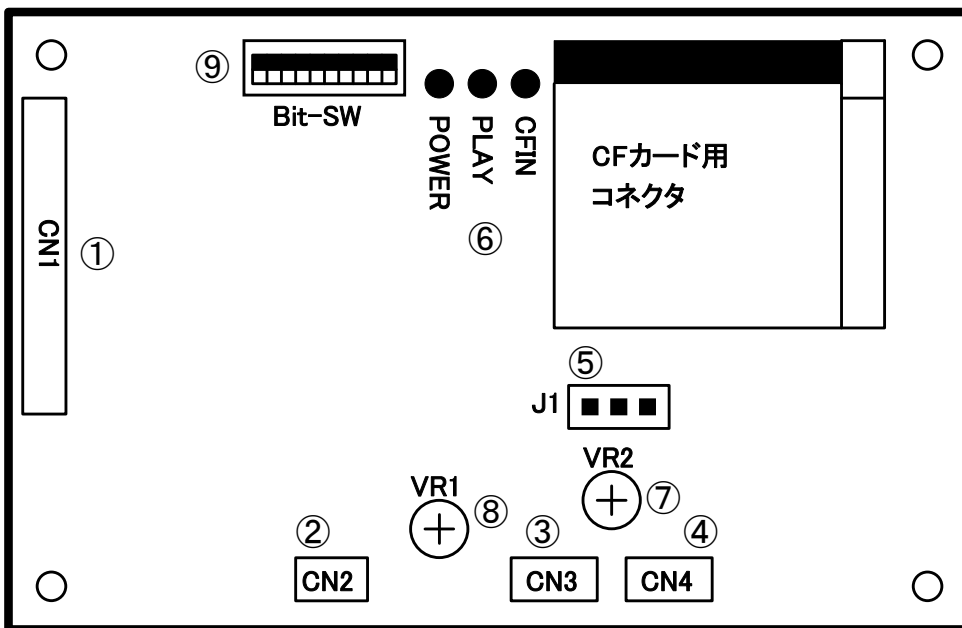
【付属品】 (注)CF カードは付属していません

コネクタケーブル	CK-WAV5F1 電源・制御・SP 用 1m 片切 1 本
----------	--------------------------------

【オプション】 CF カードは書換え用・バックアップ用に予備カード 1~2 枚 お持ち下さい。

CF カード	工業用 128/256MB 1/2GB
コネクタケーブル	CK-VR3G1 外部 VR 用コネクタケーブル(シールド)1m CK-VR3G1 外部接点端子 3 段階音量切替用 1m CK-H2L LINE 用コネクタケーブル(シールド) 1m
スピーカー	・裸スピーカー フォスター電機、ライン電機製または相当品 ・スピーカーユニット
その他	サポートソフト VoiceNavi Editor 無償 WEB 配布

7. 各部の名称と機能



No.	名称	内容
①	CN1	制御用コネクタ (電源, SP, 制御)
②	CN2	ライン出力用コネクタ
③	CN3	外部ボリューム用コネクタ
④	CN4	減音用コネクタ(-6dB, -14dB)
⑤	J1	SP 用ボリュームの内部/外部設定用ジャンパー
⑥	POWER-LED	電源オン時点灯
	PLAY-LED	再生中点灯 並びに各種状態時に点滅
	CFIN-LED	CF カード実装時点灯
⑦	VR2	スピーカ出力用ボリューム(内部ボリューム)
⑧	VR1	ライン出力用ボリューム
⑨	SW1	再生モード, タイマー値等設定用

8. コネクタ

外部機器との接続は付属品・オプションのコネクタケーブルを加工して行います。

■コネクタ概要

●付属品 (注)末端の被覆を抜き、ご使用下さい。

型式	ピン数	長さ	線材	備考欄
CK-WAV5F1	12P	1m	AWG20(UL1007)または相当品	末端を切断加工

●オプション (注)末端の被覆を抜き、ご使用下さい。

型式	ピン数	長さ	線材	備考欄
CK-VR3G1 外部 VR 用	3P	1m	シールド線 BANDO-6431 または相当品*1	末端を切断加工
CK-VR3G1 3 段階音量切替用	3P	1m	シールド線 BANDO-6431 または相当品	末端を切断加工
CK-H2L ライン出力用	2P	1m	シールド線 HC-5L1 または相当品*2	末端を切断加工

*1: BANDO-6431 (2 線シールド) 板東電線または相当メーカー製

*2: HC-5L1 (単線シールド) 平河電線または相当メーカー製

■コネクタピンアサイン

●制御・電源・SP 出力用 日圧/B12P-SHF-1AA

コネクタ No.	ピン No.	I/O	信号名・内容	適用コネクタケーブル
CN1	1		VCC	付属品 CK-WAV5F1
	2		GND	
	3	O	SP-OUT+	
	4		SP-OUT-	
	5	I	/SW1	
	6		/SW2	
	7		/SW3	
	8		/SW4	
	9	O	/BUSY (再生中出力)	
	10	I	/STOP (再生終了)	
	11		/RESET (強制復帰)	
	12		COM	

●ライン出力用 日圧/B2P-SHF-1AA

コネクタ No.	ピン No.	I/O	信号名	説明	適用コネクタケーブル
CN2	1	O	LINE OUT+	ラインアウト+	オプション CK-H2L
	2		LINE OUT-	ラインアウト-	

●外部ボリューム用 日圧/B3P-SHF-1AA

コネクタ No.	ピン No.	I/O	信号名	説明	適用コネクタケーブル
CN3	1	I	/	外部 SP 用 VR-GND	オプション CK-VR3G1
	2			外部 SP 用 VR-2	
	3			外部 SP 用 VR-1	

●3 段階音量切替用(減音用) 日圧/B3P-SHF-1AA

コネクタ No.	ピン No.	I/O	信号名	説明	適用コネクタケーブル
CN4	1	I	GND	GND	オプション CK-VR3G1
	2		-14dB	メイン音量 1/5 に設定	
	3		-6dB	メイン音量 1/2 に設定	

メイン音量: SP 用ボリューム VR2 によって設定された音量

[自作する場合]

【適応コネクタ一覧表】

コネクタ No	基板側コネクタ	ケーブル側コネクタ	適合コンタクト
CN1	日圧/B12P-SHF-1AA	日圧/H12P-SHF-AA	BHF-001T-0.8BS
CN2	日圧/B2P-SHF-1AA	日圧/H2P-SHF-AA	BHF-001T-0.8BS
CN3, CN4	日圧/B3P-SHF-1AA	日圧/H3P-SHF-AA	BHF-001T-0.8BS

[線材] (注)末端の被覆を抜き、ご使用下さい。

型式	ピン数	長さ	線材	備考欄	
CK-WAV5F1	12P	1m	AWG22(UL1007)または相当品	末端を切断加工	
CK-VR3G1	外部 VR 用	3P	シールド線 BANDO-6431 または相当品*1	末端を切断加工	
	音量減衰用				
CK-H2	ライン出力用	2P	1m	AWG22(UL1007)または相当品	末端を切断加工

*1: BANDO-6431 (2 線シールド) メーカー: 板東電線

9. 設置・固定方法

CF カード 脱着距離 40mm を考慮して設置します。

寸法・重量	130W X 80D X 20H mm 突起部含まず 約 300g [基板穴寸法] 120W X 70D 4-Φ3.5mm [CF カード 脱着距離] 37mm 以上 カードサイズ: 42.8W X 36.4Dm X 3.3H mm
使用環境	-5°C~55°C 35%~80%RH(但し結露なき事) (保存時) -10°C~70°C

- (注) 1. 温度 15-20°Cでの使用した場合、耐用年数 7~10 年程度。左記温度以外は耐用年数が落ちます。
2. 長期使用の用途で使用する場合、必ず工業用の CF カードをご使用下さい。
3. 低温・高温化や耐振動・衝撃のある用途で使用する場合、必ず工業用の CF カードをご使用下さい。

● 車載・大地震時の衝撃・振動によるCFカード飛出し対策

- 筐体構造でカバーを設け、CF カードが飛出さないなどの対策します。
- 市販の L 金具を筐体の設置するなどの対策をします。
[CF カードと飛出し防止用カバー・板までの距離] 0.2~1mm (注)4.5mm以上で CF カード使用不可

● 振動の多い場所での設置

振動が多い場所では、本体に防振ゴム等の耐振動対策を施してください。
また必要に応じて本ユニットにも防振ゴム等の耐震対策を行って下さい。

10.設定（再生モード他）

使用用途、使用方法や接続機器に合わせて、設定します。
電源 ON 時に設定内容が読み込みます。

設定箇所	設定項目	
DSW	再生モードの設定	使用用途に合わせて設定

■工場出荷時設定

●モード SW

	1	2	3	4	5	6	7	8
OFF	●	●	●	●	●	●	●	●
ON								



設定箇所	設定項目	設定内容
1-3	再生モード	接点制御-通常再生
4-5	インターバルタイマー	0 秒
6-7	未使用	-
8	プログラムローダー	プログラム書き込み 有/無

11.ジャンパーピンの設定 - 内部/外部ボリューム

電源を切って設定して下さい。電源 ON 時、設定内容を識別します。

■JP1 外部ボリュームを接続する場合

JP1 でボード上の半固定 VR を使用するか、外部接続した VR を使用するかの設定ができます。

JP の設定	使用可能ボリューム	音量調整
	外部接続した VR	オプションのコネクタケーブル CK-VR3G1 に市販品の可変ボリューム 50K Ω (B) を接続します。音量調整はその可変ボリュームで行います。
	ボード上可変 VR	ボード上の可変 VR (VR2) で調整します。

12.モードスイッチの設定（再生モード・タイマー・その他）



DIP SW で下記の設定をします。電源 ON 時有効になります。

1	2	3	4	5	6	7	8
再生モードの設定の設定			インターバルタイムの設定 (通常再生モード時)		-		プログラムローダの設定
					予備		

■再生モードの設定

DIP SW 1~3 で設定します。電源 ON 時有効になります。 ●・・・ON

1	2	3	4	5	6	7	8	再生モード
								1 接点制御－通常再生モード
●								2 接点制御－後入力切替再生モード
	●							3 接点制御－優先順位再生モード
●	●							4 接点制御－入力中再生モード
		●						5 予備
●		●						6 予備
	●	●						7 予備
●	●	●						8 予備

[再生モード概要] STOP 入力-再生強制終了 BUSY 出力-再生中出力

	モード名	概要
1	接点制御 －通常再生モード	ワンショット／レベル入力 パルス幅 50msec 以上 ワンショット 1 回、レベルリピート再生 再生終了後、他 SW 入力を検知します。 複数のレベル入力の場合、交互に再生します。 (再生中は他の SW 入力を検知しない)
2	接点制御 －後入力切替再生モード	ワンショット入力 (注)レベル入カ-不可 パルス幅 50msec 以上 再生終了後、他 SW 入力を検知します。
3	接点制御 －優先順位再生	レベル入力 (注)ワンショット入カ-優先順位に注意 [優先順位] SW1>SW2>・・・>SW7>SW8 再生中、優先順位の高い SW 入力を検知した場合、強制終了。該 当する SW の音声データを再生。
4	接点制御 －入力中再生	レベル入力 (注)ワンショット入カ-不可 入力中、再生します。入力終了と同時に再生を終了します。 (再生中は他の SW 入力を検知しない) (使用用途) 発車・開演ブザー・サイレン音の演奏
5	予備	
6	予備	
7	予備	
8	予備	

(注) クライアント仕様の再生モードの対応
ソフトの変更はプログラムローダー機能 (CFカードによるプログラム書き換え)で対応できます。

VoiceNavi

■インターバルタイマーの設定（接点制御-通常再生モード時）

DIP SW 4~5 で設定します。電源 ON 時有効になります。

各音声データ再生終了後、インターバルタイマーが作動します。

インターバルタイマー作動中は、SW1~8 の信号入力は検知しません。

DIP SW ●...ON									
1	2	3	4	5	6	7	8	タイマー	
			●					1	インターバルタイマー 0 秒
				●				2	インターバルタイマー 30 秒
					●			3	インターバルタイマー 60 秒
			●	●				4	インターバルタイマー 120 秒

■プログラムローダーの設定（CFカードによるプログラム書き換え）

<ユーザー>仕様の再生モード・タイマーなどのプログラムを CF カード経由で書き換えできます。

DIP SW1 ●...ON									
1	2	3	4	5	6	7	8	プログラムローダー	
								1	書き込み無効
							●	2	書き込み有効

[CF カードによるプログラムの書き換え方法]

プログラムを収納した CF カードをセット。電源 ON でプログラムを書き換えます。

(注) プログラムを収納していない CF カードでは、書き換えしません。

13.接続

本書記載の「各部の名称・機能」「接続参考図」を参照し、接続して下さい。

No.	設定項目	内容
1	DC電源との接続	DC+24V もしくは DC+12V を接続します
2	SP 出力の接続	スピーカーを接続します。
3	(ライン出力の接続)	外部アンプを使用する場合、本ラインを接続します。
4	制御信号線の接続 SW1-4	接点制御時 SW1-4.COM を接続します
5	制御信号線の接続 BUSY 出力を使用する場合	BUSY 出力を接続します。
6	制御信号線の接続 STOP 入力を使用する場合	STOP 入力を接続します。
7	制御信号線の接続 RESET 入力を使用する場合	RESET 入力を接続します。 * RESET が入力されると本機は強制復帰します * 強制復帰からスタンバイ状態への移行時間は 4 秒 max
7	データ入り「CF カード」のセット	サポートソフト Voicenavi Editor で作成したカードデータ、音声・音響データ WAVE ファイルを収納した CF カードをセットします。

注意	<p>接続する場合、必ず電源を切って下さい。</p> <p>DC 電源には+の極性がありますのご注意下さい。(DC 電源使用時)</p> <p>信号入出力、スピーカー出力端子、ライン出力端子には電圧を印加しないで下さい。</p> <p>電圧変動が激しい電源や、ノイズ・サージを多く含む電源は使用しないで下さい。</p> <p>信号入出力、SP、LINE の配線はできる限り短くして下さい。高圧ケーブルとの併設は避けて下さい。</p>
----	--

14.電源ラインの接続

DC+24V または DC+12V)電源と接続します。
安定化電源をご使用下さい。

定格使用電圧	DC+24V±5% または DC+12±5% [使用可能電圧] DC+11.4V~25.2V (注)安定化電源をご使用下さい。
消費電流	DC+24V 時 待機時 約 130mA 最大時(5Wmax) 約 450mA DC+12V 時 待機時 約 90mA 最大時(5Wmax) 約 680mA

15.スピーカー出力の接続

配線距離 10m 以上または配線周辺にモーター・ソレノイド等ノイズ発生源がある場合、シールド線またはシールドしてご使用下さい。

定格出力	CN3(コネクタ)	5Wmax.(切替) 8Ω
出力調整	ボード上:VR2	半固定 VR
	外部接続の VR	(注)JP1-半固定 VR と外部 VR 接続との切替
	外部接点端子	3 段階音量切替(メイン音量は半固定 VR による) 大-メイン VR 中-大×1/2・約-6dB 小-大×1/5・約-14dB

16.スピーカー出力の音量調整 (内部 VR・外部 VR・外部 3 段階音量レベル切替端子)

下記方法でスピーカー出力の音量を調整できます。



1	シャフト付 VR(ボード上:VR2)	
2	外部接続した VR	外部に可変ボリュームを接続
3	外部接点端子による 3 段階音量レベル切替	大-メイン VR 中-大×1/2・約-6dB 小-大×1/5・約-14dB (注)メイン音量は VR2 による

■半固定 VR (VR2)

半固定 VR を右回りにしますと音量が大きくなります。

■外部ボリュームを接続する場合 (JP1 の設定)

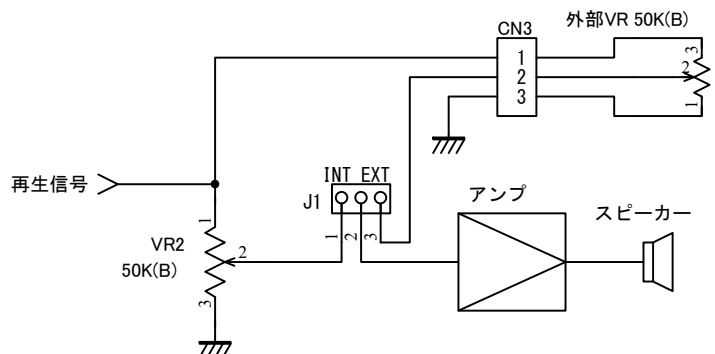
JP1 でボード上の半固定 VR を使用するか、外部接続した VR を使用するかの設定ができます。

JP の設定	使用可能ボリューム	音量調整
	外部接続した VR	オプションのコネクタケーブル CK-VR3G1 に市販品の可変ボリューム 50KΩ(B)を接続します。音量調整はその可変ボリュームで行います。
	ボード上可変 VR	ボード上の可変 VR(VR2)で調整します。

[外部音量ボリュームの接続]

ユニット内ボードジャンパーピン J1(内部 VR と外部 VR の設定)を外部 VR に設定。

ユニット内ボード CN3 と可変ボリューム 50KΩ(B)をオプション CK-VR3G1 で接続します。



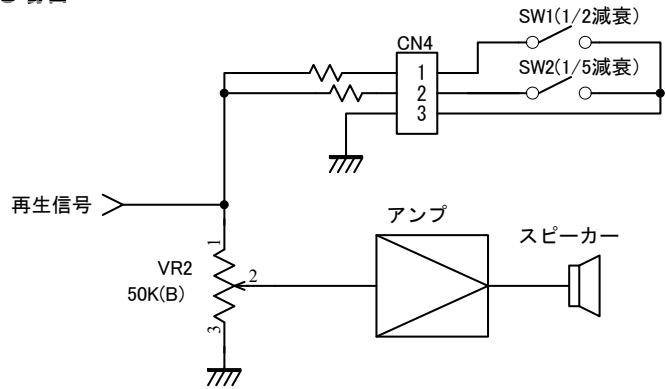
VoiceNavi

■外部接点端子による3段階音量レベル切替をする場合

ユニット内ボード CN3 とスイッチ等をオプション
CK-VR3G3 で接続します。

SW1	SW2	音量
OFF	OFF	大 半固定 VR と同一
ON	OFF	中(大の 1/2)・・・約-6dB
ON	ON	小(大の 1/5)・・・約-14dB

(注) メイン音量は VR2 による



17.ライン出力の接続

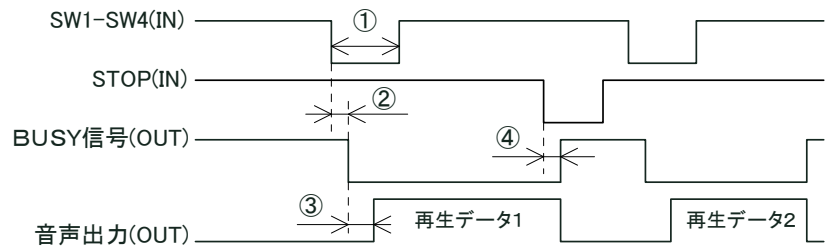
接続に際しては必ず、オプションの接続ケーブルまたはシールド線をご使用下さい。
またモーター・ソレノイドなどノイズを発生するような機器の電源ラインと隔離して配線します。

18.入出力信号とタイミング

信号名	ホスト側	内容	パルス幅
/SW1-4	OUT	無電圧メーク接点または NPN オープンコレクタ	50mS 以上
/STOP	OUT	無電圧メーク接点または NPN オープンコレクタ	50mS 以上
/BUSY	IN	オープンコレクタ DC+50V 500mA	

■タイミング(接点制御の場合)

No.	信号名称	時間
①	SW 入力時間	50ms min.
②	BUSY 出力タイミング	50ms max.
③	音声出力タイミング	100ms max.
④	音声終了タイミング	50ms max.



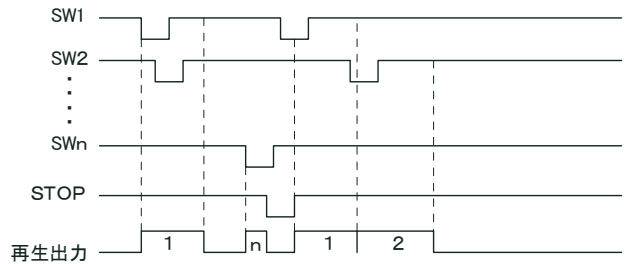
19. 制御—接点制御

再生モードにより、制御が異なります。再生モード内容をご確認の上、モード設定し、制御します。

■通常再生モード（インターバルタイマー有効）

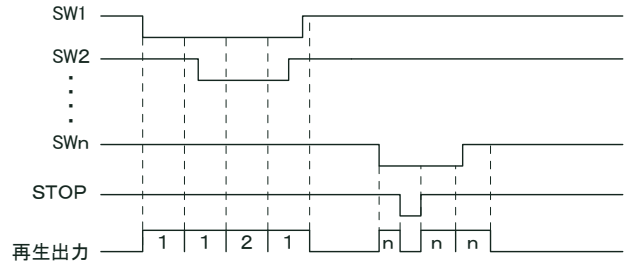
●ワンパルス入力

- ① 一回再生。再生中は他の入力は見ません。
- ② 再生終了後に次のSWをスキャンを行います。
- ③ 再生中は BUSY 出力有り



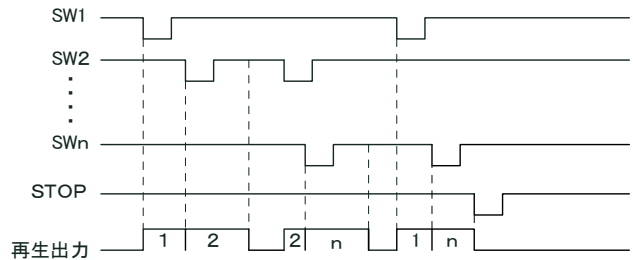
●レベル入力

- ① リピート再生。再生中は他の入力は見ません。
- ② 再生終了後に次のSWのスキャンを行います。
- ④ ストップ信号入力で即停止し、引き続き入力がある時は、ストップ解除後に最初から再生します。
- ⑤ 再生中は BUSY 出力有り



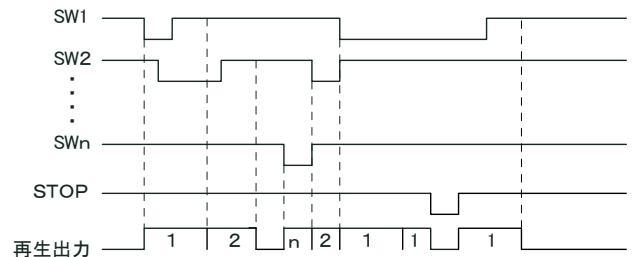
■後入力切替再生モード（インターバルタイマー無効）

- ① ワンショット入力のみ(レベル入力不可)
- ② 1回再生
- ③ 再生中は、当該SWを含む全てのSWを検出し、入力されると即座に入力されたSWのメッセージに切り替わります。
- ④ ストップ信号入力で即停止します。
- ⑤ 再生中は BUSY 出力有り



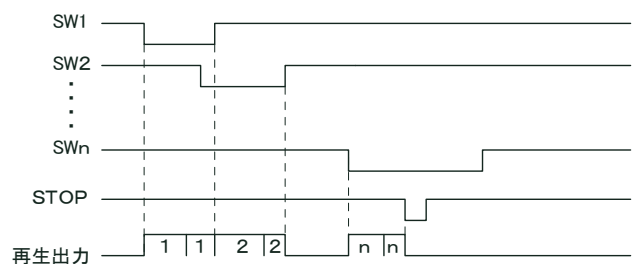
■優先順位再生モード（インターバルタイマー無効）

- ① 再生はワンショット入力時は1回のみの再生となり、レベル入力時はリピート再生
- ② 再生中は当該SWより優先度の高いSWのみ検出し、入力されると即座に当SWのメッセージに切り替わります。
- ③ 複数同時入力時は優先度の高い方を出力します。
- ④ 再生中は BUSY 出力有り
- ⑤ 優先度: SW1>SW2>...>SW7>SW8



■入力中モード（インターバルタイマー無効）

- ① 再生は SW 入力がある時のみ再生され、再生中は他の SW 入力は無効となります
- ② 再生終了後に次の SW 入力から取り込みます。
- ③ 再生中は BUSY 出力有り

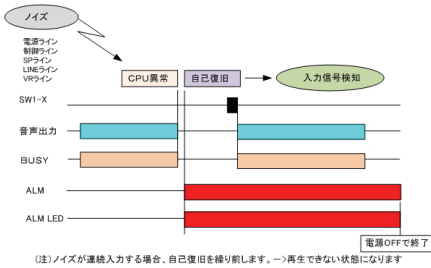


20. 自己復旧機能（ウォッチドッグタイマリセット）

万一、外来ノイズ等によりCPUが暴走した場合に、ウォッチドッグタイマによりCPUを強制リセット、入力信号待機状態になります。

（注）ハード故障の場合、本機能は作動しませんのでご注意ください。

ノイズが連続入力していると自己復旧を繰り返します。→再生できない状態になります。



【自己復旧機能が作動した場合の対策】

周囲にモーターなどノイズ発生源がありますのでノイズ対策を行って下さい。

- ・電源ライン(特にチェックする)
- ・制御ライン
- ・SPライン(配線が長い場合、シールド線にする)
- ・LINEライン
- ・VRライン(シールド線)

21. テスト並びに調整

下記の手順でテスト並びに調整します。

■最低のチェック方法

再生モード	接点制御-通常再生モード
インターバルタイマー	0 秒
サンプルデータ入 CF カード	●テストパックの場合 添付の CF カード ●自社購入の CF カードの場合 HP サポート サンプルデータ または自社作成のカードデータ
テスト再生	SW1～4 と GND を短絡します。

22. 音声・音源データの登録時間と CF カード

本製品には CF カードは付属していません。（テストパックは除く）

■登録時間 カード容量と WAVE ファイルのサンプリング周波数による

カード容量	44.1KHz 16Bit mono	22.05KHz 16Bit mono
128MB	22 分	44 分
256MB	44 分	89 分
512MB	89 分	179 分
1GB	179 分	358 分
2GB	358 分	716 分

■カードフォーマット(初期化)

WAV-5F シリーズが認識できる CF カードのフォーマットは FAT(別名 FAT16)です。

FAT32 やNTFSフォーマットの CF カードは認識できません。

CF カード状況	使用可否	対処方法
新規購入のカード	○	そのままご使用できます。
FAT32/NTFS フォーマット済みのカード	×	FAT(FAT16)でフォーマット
デジタルカメラで使用したカード	×	FAT(FAT16)でフォーマット

[フォーマットする際のご注意]

Windows2000/XP/Vsita で CF カードをフォーマットする場合、必ず FAT16 を指定してフォーマットしてください。無指定の場合、FAT32 でフォーマットします。WAV-5F シリーズでは認識できません。

■カードの脱着

必ず、電源 OFF 状態でカードの脱着を行って下さい。

再生／録音中に行うと、カード内部が破損します。

23.適用カードデータファイルとWAVE ファイル形式

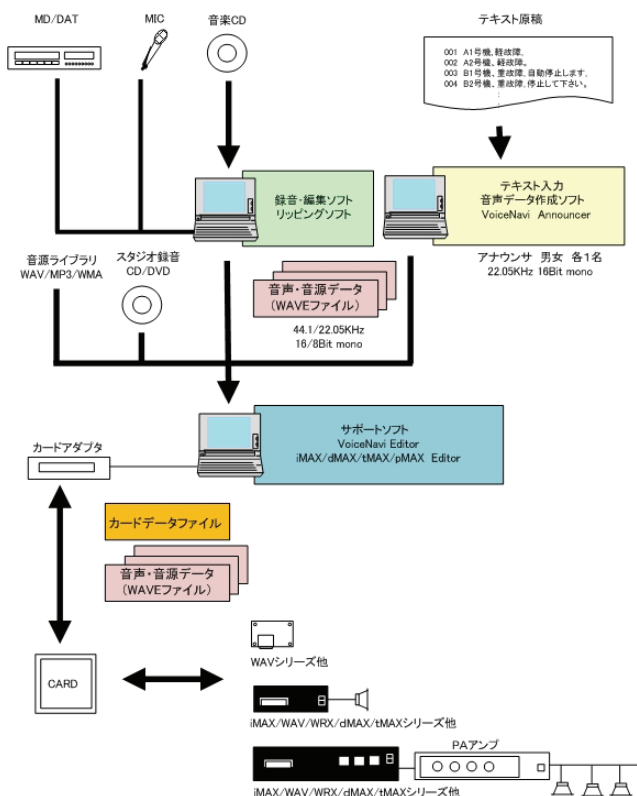
WAV-5F シリーズでは下記のカードファイルと WAVE ファイル形式が使用できます。

WAVE ファイル	44.1/22.05KHz 16/8Bit Mono ・アルファベット英数字 8 文字以内	・ステレオデータは使用できません ・日本語、ロングネームは使用できません
カードデータファイル	.wpj ファイル	サポートソフト VoiceNavi Editor(ボイスナビエディタ)で作成したカードデータファイル

24.音声・音響データの録音とデータ登録・プログラム登録・カードデータ作成

WAV-5 シリーズはクライアント自身で音声・音源データの登録・変更ができます。

サポートソフト VoiceNavi Editor(ボイスナビエディタ)上で音声・音源データ(WAVE ファイル)登録、接点端子・アドレスに登録します。その際、最大 8 データまでの組立再生・9 回までのリピート回数などのプログラム登録もできます。



■音源データ(WAVE ファイル)の用意

パソコン上でマイク・ライン入力による録音、スタジオ録音、テキスト音声変換ソフトなどにより音源データ(WAVE ファイル)を作成・用意します。

■音源データ(WAVE ファイル)の登録

サポートソフト iMAX Editor の WAVE ファイル登録画面で使用予定の音源データ(WAVE ファイル)を登録します。試聴できます。

■アドレス登録・プログラム登録

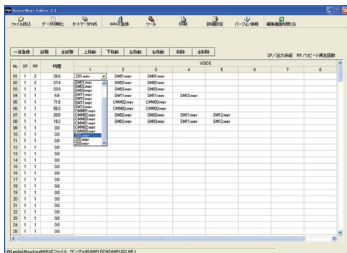
サポートソフト VoiceNavi Editor の TOP 画面(アドレス登録・プログラム登録)で各端子に音源データ(WAVE ファイル)を登録します。この際、1 端子最大 8 データまでの組立再生、9 回までのリピート再生などのプログラム登録ができます。

■カードデータ作成・CF カードへコピー

サポートソフト VoiceNavi Editor 上で作成日、作成者などの所定事項を入力してカードデータ作成します。

作成したカードデータを USB カードアダプタ経由で CF カードにコピーします。CF カードを WAV シリーズにセットし、電源 ON。

■サポートソフト VoiceNavi Editor [無償 WEB 配布 または VoiceNavi Announcer 2J CD-ROM 内に収録]



試聴しながら音声・音源データ(WAVE ファイル)を登録できます。

- ・SOUND 登録 255max
- ・接点・アドレス登録 255/1000max.
- ・プログラム登録(組立再生・リピート回数)
 - 組立再生 1 接点・アドレス-8 データ max.
 - リピート回数 1 接点・アドレス-5 回 max.
- ・試聴機能(個別・一括)
- ・ファイル読み込み機能
- ・ドキュメント印刷機能

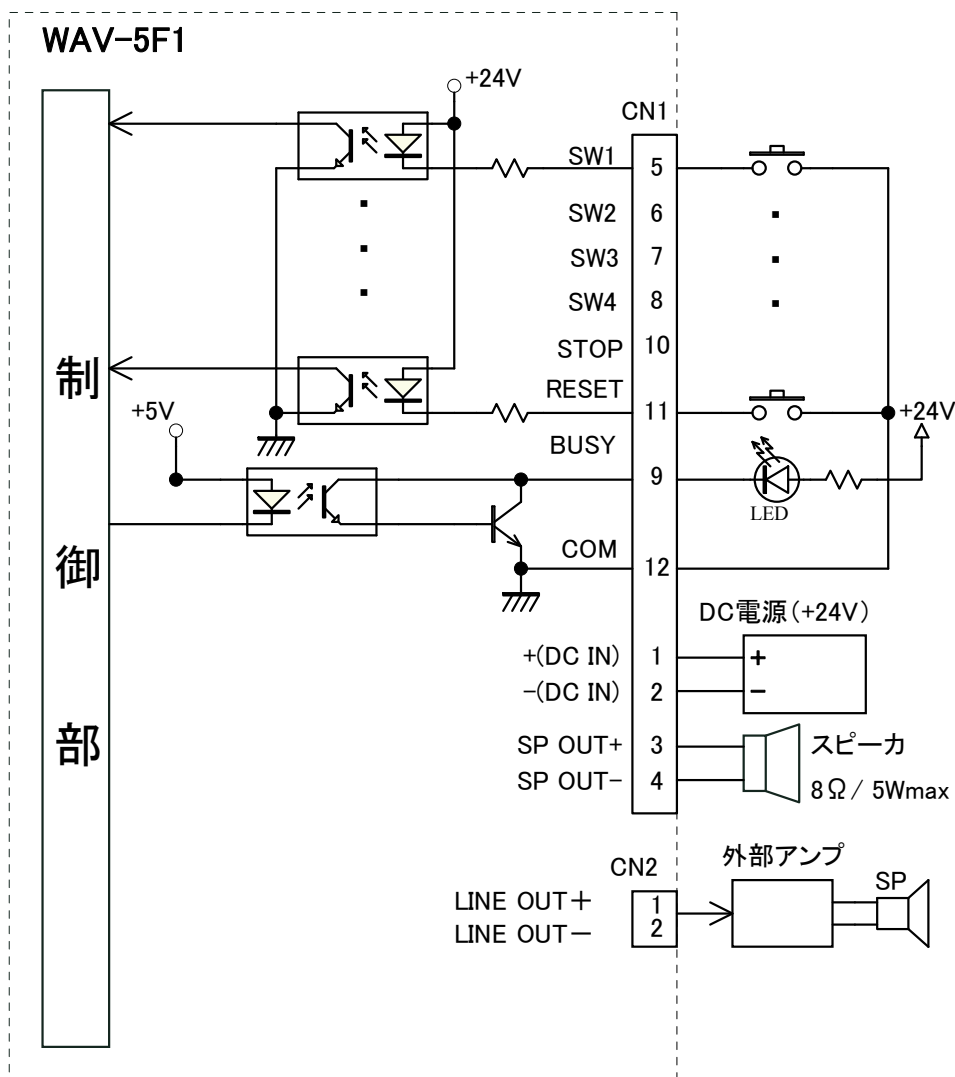
25.WAV-5F シリーズの音声・音響データのアドレス登録について

サポートソフト VoiceNavi Editor 上で下記の通り、音声・音源データを登録し、カードデータを作成します。
登録時、最大 8 データまでの組立再生、最大 9 回までのリピート回数登録などのプログラム登録ができます。

[サポートソフト VoiceNavi Editor 上の音声・音源データ割付]

ホスト側 接点制御	サポートソフト VoiceNavi Editor アドレス・プログラム画面							
SW	No.	R	SP	1	2	8
SW1	001	1	1	A001	B002	C003		
SW2	002	1	1	空き				
SW3	003	1	1	A001	D001			
SW4	004	1	1	E001	:			

■接続参考図



(注)無電圧メーク/ブレーク接点

(注)本書中記載の商品・社名は各社の商標または登録商標です。本書記載の仕様・概観は改良等により、予告なく変更になることがあります。

VoiceNavi 三共電子株式会社 〒381-3203 長野市中条 38 番地 TEL 026-268-3950 FAX 026-268-3105

URL <http://www.voicenavi.co.jp/> E-mail: info@voicenavi.co.jp