

製品仕様書

CM マシン

5W アンプ搭載

WAV3000-A

2001.10.01	追加	64/128MB カード・Wi2000 対応	99-WAV-3A-PS-02 01-WAV-3A-PS-03
	追加	平日/日祝日モード切替機能	
	変更	LINE IN スルー/ミキシング時のレベルダウン 1/20=>1/60	
	変更	インターバルタイマー時間 5/10/15/30/60 分に変更	

概要

音源に WindowsOS の標準録音サウンド「WAVE ファイル」、記憶媒体にデジカメの Flash カード「スマートメディア」を採用したデジタルアナウンスマシンです。5W高出力アンプ、600 平衡ライン出力、LINE IN スルー/ミキシング機能、<用途>別 8 再生モード・インターバル/ディレイタイマー、「平日/日祝日切替モード機能」と多彩な機能を有しています。Windows パソコンを録音・登録ツールとし、パソコンで WAVE ファイル録音し、その WAVE ファイルを WAVE ファイル登録カードデータ作成ソフト VoiceMaker3 (ボイスメーカー スリー) で登録・カードデータ作成し、Flash カード「スマートメディア」にコピーして使用します。

特長

5W 8 スピーカーアンプ搭載
 WAVE ファイル Flash カード「スマートメディア」採用
 ライン出力 600 0dB 平衡/0.5Wmax. 8 スピーカーアンプ装備
 LINE IN スルー/ミキシング回路搭載。レベルダウン機能付 (1/60)
 8 接点制御 & <用途別>再生モード搭載 - 通常、後入力、優先順位など 8 モード
 プログラム再生登録機能-組立再生・リピート回数
 平日/日祝日モード切替機能」搭載
 ウォッチドックタイマーによる自己復旧機能
 遠隔監視用信号出力端子 BUSY(再生中) ALM (CPU 異常)
 インターバルタイマー 0/15/30 秒/1/2/2.5/5/10 分または 0/1.5/3/6/12/15/30/60 分
 外部装置起動用ディレイタイマー 0/3 秒 BUSY 出力対応
 EIA 1U ハーフサイズ。210 × 44 × 164mm EIA ラック収納対応。
 AC100V 電源

主な用途

スーパー・デパートの店頭・コーナー等での音声 POP
 CD・ATMコーナーのコマーシャルマシン
 自動改札機の設置工事・導入・使用案内放送
 券売機・精算機の使用案内放送
 観光案内 説明装置、博物館 記念館展示品説明装置他

再生モード (注)平日/日祝日モード切替機能対応

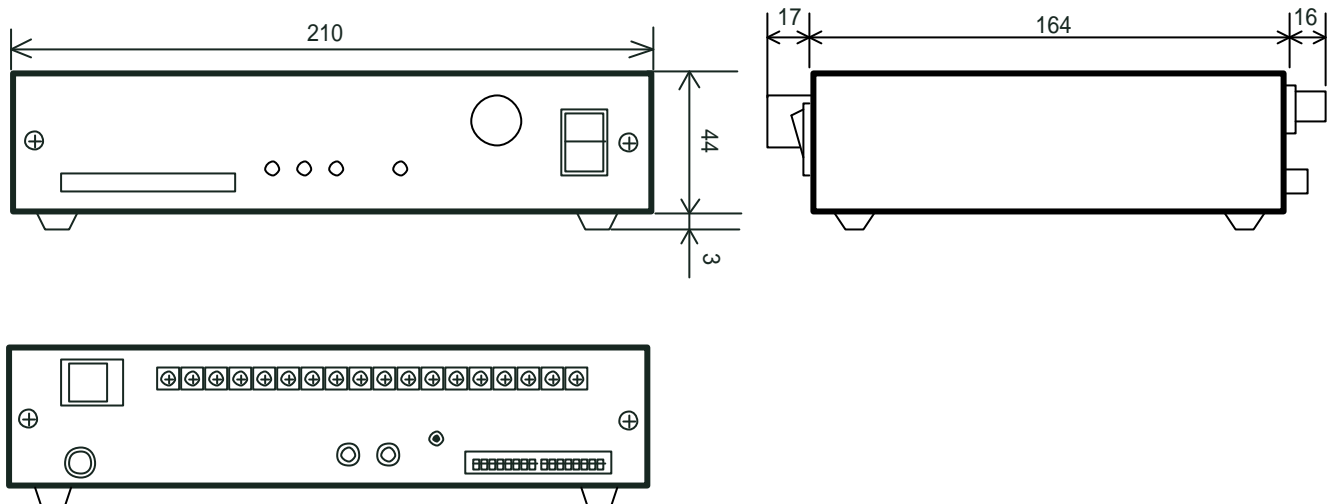
DIP SW で設定

接点制御時	8CHmax.	通常再生	全般 ワンショット1回 レベル リピート(複数可)
		入力中再生	入力中のみ再生
		順番再生	OP 端子 ON 作業手順
		優先順位再生	設備機器の警報 優先順位
		後入力切替再生	設備機器の操作ガイダンス・警報
		順次記憶	全般
		記憶エンドレス再生	設備機器の警報・部品交換 STOPで停止・クリア
		SW 選択式	DIPSW で再生したいCH を設定-通常再生モード

仕様

定格使用電圧	AC100V 50/60Hz	AC 電源コード																								
消費電流	待機時 約 80mA (AC100V時) 最大時 約 250mA (AC100V時)																									
寸法・重量	210W X 164D X 44H (mm)突起部含まず 約 2Kg																									
塗装 仕上	グレー 焼付塗装																									
使用温度・湿度	- 5 ~ 55 35%~80%RH (但し結露なき事)																									
保存温度	- 10 ~ 70																									
音声出力	スピーカ出力 5Wmax 8 LINE出力 600 0dBmax (LINE INミキシング出力対応) PIN プラグ	M3 端子台																								
音量調整	SP OUT 外部可変ボリューム(リアパネル) LINE OUT 半固定ボリューム(装置内ボード上) 11dB~0dB																									
LINE IN スルー/ミキシング機能	不平衡 0dBmax. 10K RCA ピンジャック 通常時 :スルー(通過) 本体再生時 :LINE IN 約 1/60 レベルダウン																									
制 御	入力部 無電圧メーク接点またはNPNオープンコレクタ / SW1~SW8, / STOP, / OP M3 端子台 出力部 オープンコレクタ出力 (DC+50V, 500mA) / BUSY, / ALM(CPU異常) M3 端子台																									
再生モード	リアパネル DIPSW 設定 通常再生 入力中再生 順番再生 優先順位再生 後入力切替再生 順次記憶再生 記憶エンドレス再生 SW選択再生																									
平日/日祝日モード切替機能	適用再生モード:通常再生/順番再生モード OP(SW8)端子 OFF 平日モード SW1-8 No.01-08 (01-16) OP(SW8)端子 ON 日祝日モード SW1-8 No.21-28 (21-36)																									
タイマー	リアパネル DIPSW 設定 インターバル(間欠)タイマー 0/15/30 秒/1/2/2.5/5/10 分または 0/1.5/3/6/12/15/30/60 分 ディレイ(遅延)タイマー 0/3 秒 BUSY 出力利用																									
適用メモリカード	Flash カード 「スマートメディア」 8MB/16MB/32MB/64MB/128MB 1 枚 max.																									
登録メッセージ数	8 接点分 プログラム再生登録対応																									
再生方式	WAVE ファイル 44.1/22.05/11.025KHz PCM 8Bit モノラル 48/32/16KHz PCM 8Bit モノラル																									
再生帯域	300Hz~10KHz																									
登録時間	カード容量とWAVE ファイルのサンプリング周波数による <table border="1"> <thead> <tr> <th></th> <th>44.1KHz</th> <th>22.05KHz</th> <th>11.025KHz</th> </tr> </thead> <tbody> <tr> <td>8MB</td> <td>2.8 分</td> <td>5.6 分</td> <td>11.2 分</td> </tr> <tr> <td>16MB</td> <td>5.6 分</td> <td>11.2 分</td> <td>22.4 分</td> </tr> <tr> <td>32MB</td> <td>11.2 分</td> <td>22.4 分</td> <td>44.8 分</td> </tr> <tr> <td>64MB</td> <td>22.4 分</td> <td>44.8 分</td> <td>89.6 分</td> </tr> <tr> <td>128MB</td> <td>44.8 分</td> <td>89.6 分</td> <td>179.2 分</td> </tr> </tbody> </table> (注) 1WAVE ファイル制限 16MB 未満 8BitMONO			44.1KHz	22.05KHz	11.025KHz	8MB	2.8 分	5.6 分	11.2 分	16MB	5.6 分	11.2 分	22.4 分	32MB	11.2 分	22.4 分	44.8 分	64MB	22.4 分	44.8 分	89.6 分	128MB	44.8 分	89.6 分	179.2 分
	44.1KHz	22.05KHz	11.025KHz																							
8MB	2.8 分	5.6 分	11.2 分																							
16MB	5.6 分	11.2 分	22.4 分																							
32MB	11.2 分	22.4 分	44.8 分																							
64MB	22.4 分	44.8 分	89.6 分																							
128MB	44.8 分	89.6 分	179.2 分																							
再生時間	登録 WAVE ファイル合計時間 またはプログラム再生登録した場合、プログラム内容による																									
プログラム再生登録機能	本機能は、カードデータ作成ソフト VoiceMaker3 上で設定します。 組立再生登録 1 接点 8WAVE ファイル max. リピート回数登録 1 接点 5 回 max.																									
適用録音・登録ツール	Windows98/Me/2000 パソコン VoiceMaker3 WAVE ファイル登録・カードデータ作成ソフト																									
オプション	補助金具 WAV-EIA210S EIA ラック収納用 1 台用 補助金具 WAV-E/2S EIA ラック収納用 2 台連結用 補助金具 WAV-LKANAGU 盤内・壁面取付用 Flash カード 「スマートメディア」 8/16/32/64/128MB																									

外觀寸法図



ピンアサイン

端子台 M3×18P

1 2 3 4 5 6 7 8 9 10 11 12 13 14 15 16 17 18


No.	表示	I/O	レベル(I/O)	説明
1	DC+			使用できません
2	DC GND			使用できません
3	+SP OUT	O		スピーカ出力+側
4	-SP OUT	O		スピーカ出力-側
5	COM			信号用GND
6	ALM	O	L	アラーム信号出力
7	BUSY	O	L	BUSY(PLAY)出力
8	OP	I	L	平日/日祝日モード切替
9	STOP	I	L	STOP
10	1	I	L	SW1
11	2	I	L	SW2
12	3	I	L	SW3
13	4	I	L	SW4
14	5	I	L	SW5
15	6	I	L	SW6
16	7	I	L	SW7
17	8	I	L	SW8
18	COM			信号用GND

ピンプラグ RCA

表示	説明
LINE OUT	ライン出力
LINE IN	ライン入力(ラインインスルー/ミキシング)

(注)本書中記載の商品・社名は各社の商標または登録商標です。本書記載の仕様・概観は改良等により、予告なく変更になることがあります。

VoiceNavi 三共電子株式会社

〒381-3203 長野県上水内郡中条村中条 38 TEL 026-268-3950 FAX 026-268-3105

URL <http://www.voicenavi.co.jp/> E-mail info@voicenavi.co.jp