



[付属品] CFカード(工業用) 128MB ACアダプタ
(テストデータ・サポートソフト・音源ライブラリ収録)



クライアント自身で

音声・音源データの登録・変更ができます

- 16CH-接点制御
- 255CH-バイナリ制御
- 警報専用モード搭載 (接点制御時)
 - 通常/優先順位/順次記憶/後入力切替
 - 記憶エンドレス(複数交互)
 - 記憶エンドレス(優先順位)
- 8 データまでの組立再生・5 回までのリピート再生
- 監視用出力端子 BUSY/ALM 出力
- 5W スピーカーアンプ搭載
- ライン出力 600Ω 不平衡(ミニジャック)
- スクリューレス端子台仕様
- 280W×150D×40Hmm
- AC100V/DC+24(12)V-2 電源対応
- 付属品 CFカード工業用 128MB/ACアダプタ
- サポートソフト iMAX Editor
 - [付属品 CFカード内収録/無償配布]
- RoHS 指令準拠品/PSE 対応

商品概要

iMAX-F3 は、警報専用モードを搭載、16CH 接点/255CH バイナリ制御モード、5Wスピーカーアンプ、音声・音源データ形式にWAVEファイル、記憶媒体にCFカードを採用したRoHS指令・PSE対応の音声・音響警報ユニットです。ブザー・チャイム音や音声データの登録・変更はサポートソフト iMAX Editor [無償配布]で試聴しながら、手軽にできます。またブザー音+音声データなどの8データまでの組立再生登録や5回までのリピート再生登録もできます。

主な使用用途

- 設備機器の音声警報・音響警報
- 製造・検査ラインの音声指示・案内
- 立ち入り禁止警告・来客案内
- 音声説明・案内装置
- RoHS/PSE 対応機
- WAV2500 後継機
- iMAX-A3 後継機(サイズ・制御互換)
- 他社製品の後継機

特長

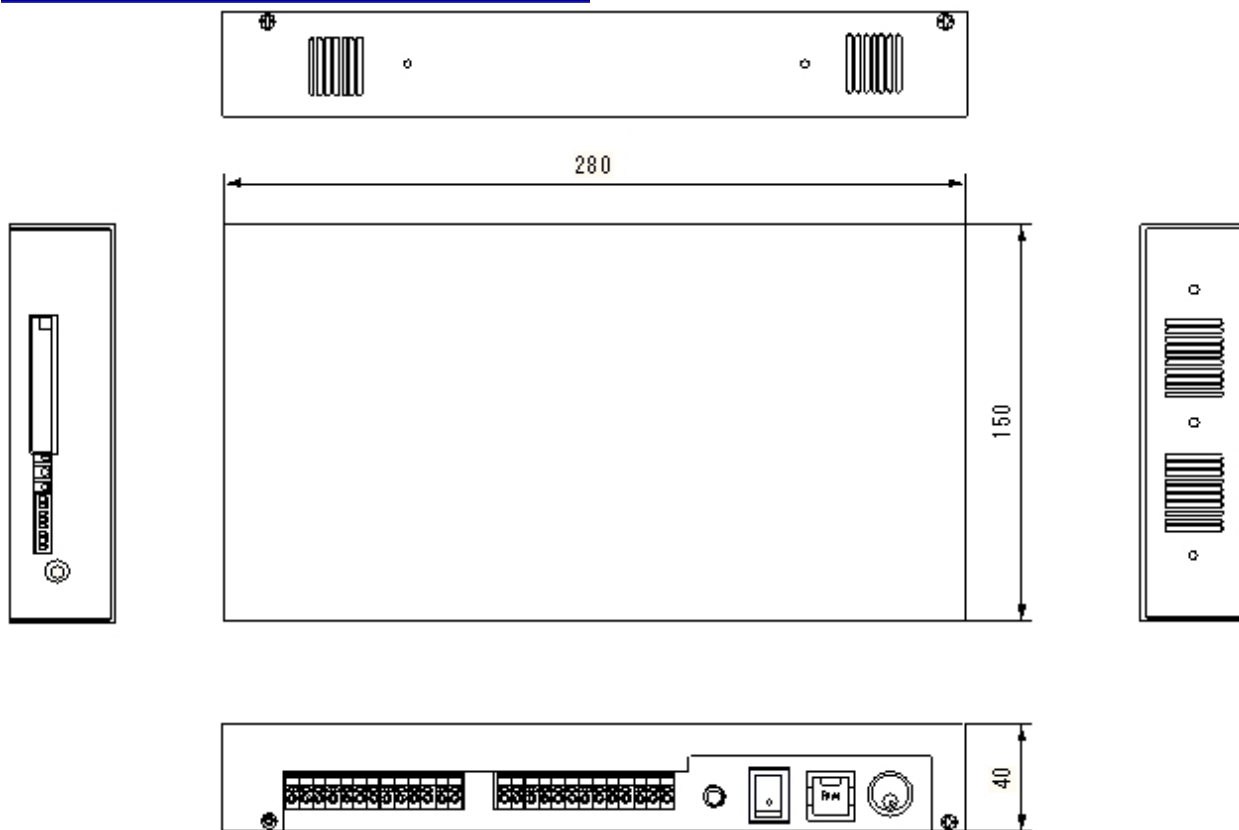
- RoHS 指令対応品/PSE 対応品 (ACアダプタ/DC電源)
- サポートソフトによる音声・音源データを登録・変更
- 音源に WAVE ファイル採用
- 高音質サンプリング 44.1/22.05KHz 16/8Bit Mono
- 記憶媒体に CF カード採用 128/256/512MB ・1GB
- 自己復旧機能(ウォッチドックタイマリセット)
- サポートソフト iMAX Editor [無償配布]
- スタジオ録音・WAVE ファイル作成サービス
- 280W×150D×40Hmm
- AC100V 電源/DC24(12)V-2 電源対応
- 付属品 ACアダプタ/CFカード(工業用) 128MB
- FA仕様(フォトコプラ入出力)
- スクリューレス端子台仕様
- 16CH-接点制御/255CH-バイナリ制御
- 警報専用モード搭載 (接点制御時)
 - 通常/優先順位/順次記憶/後入力切替
 - 記憶エンドレス(複数交互)(優先順位)
- 組立再生-8 データ、リピート再生-5 回
- 監視用出力端子 BUSY/ALM 出力
- スピーカー出力 5Wmax. 8Ω
- ライン出力 600Ω/0dBm 不平衡(ミニジャック)
- 44.1/22.05KHz 16/8Bit Mono
- CFカード 128/256/512MB ・1GB
- 登録時間 22/44/88/176 分

標準仕様

[付属品]128MB CF カード 1 枚

定格使用電圧	AC100V 50/60Hz (注) 付属品 ACアダプタ使用 または DC+24V±5% (または DC+12±5%) スクリューレス端子台																		
消費電流	ACアダプタ使用時 待機時 約6W 最大時 約22W (注) 付属品 ACアダプタ使用時 [DC電源の場合] DC+24V時 待機時 約75mA 最大時 約480mA DC+12V時 待機時 約70mA 最大時 約240mA																		
寸法・重量	280W X 150 X 40H mm 突起部含まず 約1Kg																		
ケース塗装・仕上げ	スチール ブラック																		
使用環境	-5°C~55°C 35%~80%RH(但し結露なき事) (保存時) -10°C~70°C																		
再生方式	WAVE ファイル(PCM) 44.1/22.05/11.025KHz 16/8Bit mono (32/16/12.8/8KHz 16/8Bit モノラル)																		
再生帯域	300Hz~10KHz																		
制御方式とチャンネル数	<p>■接点制御 16CH (フォトカプラ入出力) [再生モード] 通常/優先順位/順次記憶 記憶エンドレス(複数交互) 記憶エンドレス(優先順位) [インターバルタイマー] 0/30/60/120 秒 (通常再生モード時) IN /SW1~8, /STOP 無電圧メーク接点または NPN オープンコレクタ OUT /BUSY /ALM オープンコレクタ出力(DC+35V,500mA)</p> <p>■バイナリ制御 255CHmax. (フォトカプラ入出力) [再生モード] 正論理/負論理 IN /D0~7, /STOP, /STB 無電圧メーク接点または NPN オープンコレクタ OUT /BUSY /ALM オープンコレクタ出力(DC+35V,500mA)</p>																		
適用メモ리카ード	[付属品] CF カード(工業用) 256MB 1 枚 (44 分 max. 44.1KHz16Bit Mono 時) CF カード 128/256/512MB/1GB 1 枚 max.																		
登録時間	<p>CF カード容量と登録する WAVE ファイルのサンプリングモードによる</p> <table border="1"> <thead> <tr> <th rowspan="2">カード容量</th> <th colspan="2">サンプリングモード</th> </tr> <tr> <th>44.1KHz 16Bit mono</th> <th>22.05KHz 16Bit mono</th> </tr> </thead> <tbody> <tr> <td>128MB</td> <td>22 分</td> <td>44 分</td> </tr> <tr> <td>256MB</td> <td>44 分</td> <td>89 分</td> </tr> <tr> <td>512MB</td> <td>89 分</td> <td>179 分</td> </tr> <tr> <td>1GB</td> <td>179 分</td> <td>358 分</td> </tr> </tbody> </table> <p>(注)異なるサンプリングモードでも登録・再生できます。</p>		カード容量	サンプリングモード		44.1KHz 16Bit mono	22.05KHz 16Bit mono	128MB	22 分	44 分	256MB	44 分	89 分	512MB	89 分	179 分	1GB	179 分	358 分
カード容量	サンプリングモード																		
	44.1KHz 16Bit mono	22.05KHz 16Bit mono																	
128MB	22 分	44 分																	
256MB	44 分	89 分																	
512MB	89 分	179 分																	
1GB	179 分	358 分																	
再生時間	登録音源時間(WAVE ファイル)合計時間 またはサポートソフト iMAX Editor 上でプログラム登録した場合、その内容による																		
音声・音響出力	スピーカ出力	5Wmax. 8Ω																	
	LINE出力	600Ω 不平衡 -6.5dBm~7.5dBm (工場出荷時 0dBm 固定)																	
音量調整	スピーカ出力	シャフト付可変 VR																	
	LINE出力	本体内蔵ボード上の半固定 VR																	
適用サポートソフト	サポートソフト iMAX Editor [付属品 CF カード内収録/無償配布] [プログラム機能] 1 アドレス(端子) 組立再生 8 データ max. リピート回数 5 回 max.																		
付属品	ACアダプタ 1.5m コード 1 個 PSE/RoHS (IN 100V 50/60Hz OUT DC+24V 1A) CF カード(工業用) 256MB 1 枚 [収録データ] サンプルデータ・サポートソフト VoiceNavi Editor 音源ライブラリ ブザー・チャイム音など効果音・擬音他																		
オプション	CF カード(工業用) 256MB/1GB RoHS 固定金具 IMAXF3-KANA01 水平 RoHS 固定金具 IMAXF3-KANA02 縦 A RoHS 固定金具 IMAXF3-KANA03 縦 B RoHS 固定金具 IMAX-CKD120 DIN レール専用取付足 CKD-120(タカチ電機工業製)																		

外観図

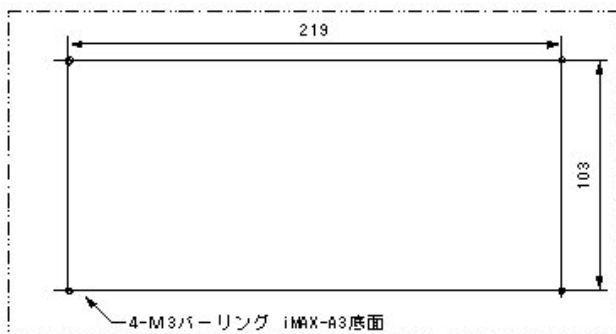


■設置・固定方法

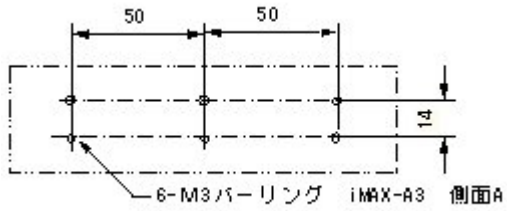
振動が多い場所では、防振ゴム等の耐震対策を行って下さい。

1	据置	
2	固定-ネジ止め(水平/垂直)	底面・側面のネジ穴利用
3	固定-水平(ネジ止め)	オプション IMAXF3-KANA01 水平固定用金具 RoHS
4	固定-縦(ネジ止め)	オプション IMAXF3-KANA02 縦 A 固定用金具 RoHS オプション IMAXF3-KANA03 縦 B 固定用金具 RoHS
5	固定-DIN レール	オプション IMAX-CKD120 CKD-120(タカチ電機工業製) RoHS

●ネジ止め1 底面



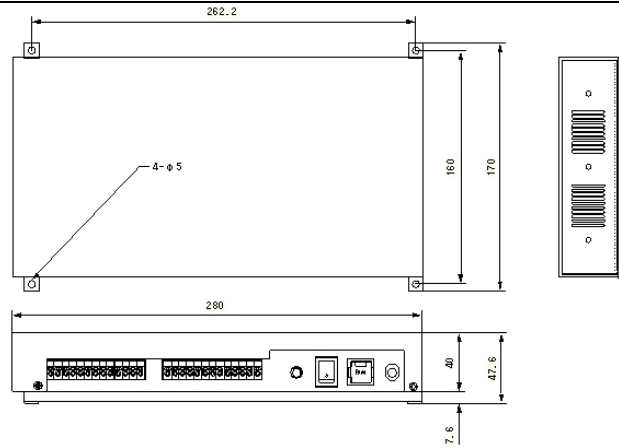
●ネジ止め 2 側面



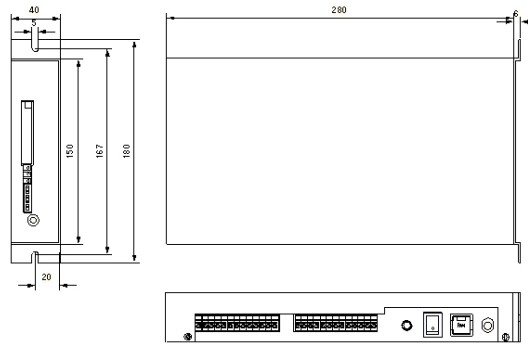
●ネジ止め 3 側面



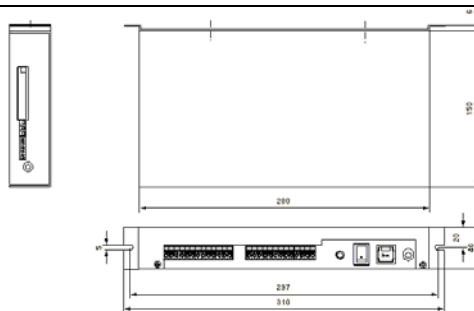
●固定金具 iMAXF3-KANA01



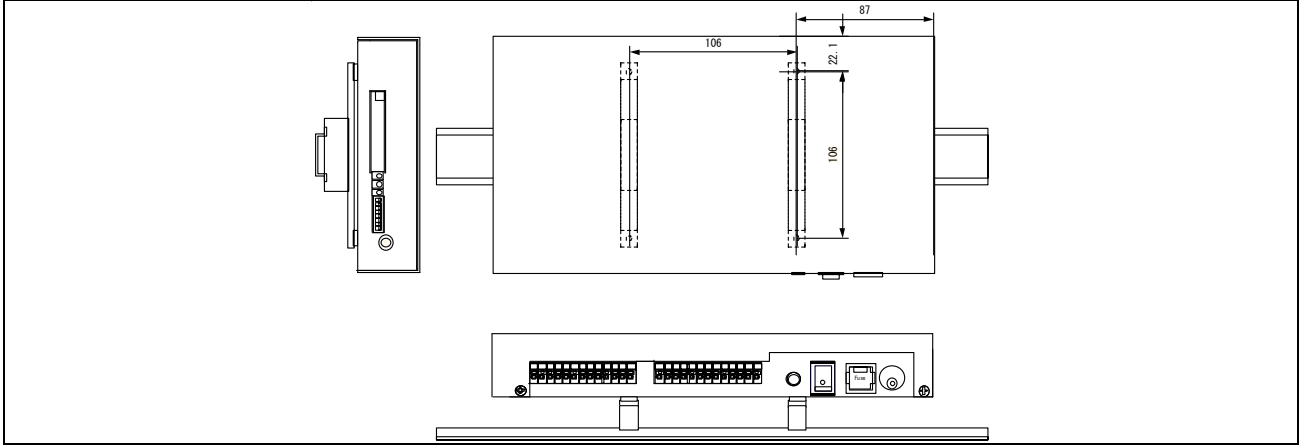
●固定金具 iMAXF3-KANA02



●固定金具 iMAXF3-KANA03

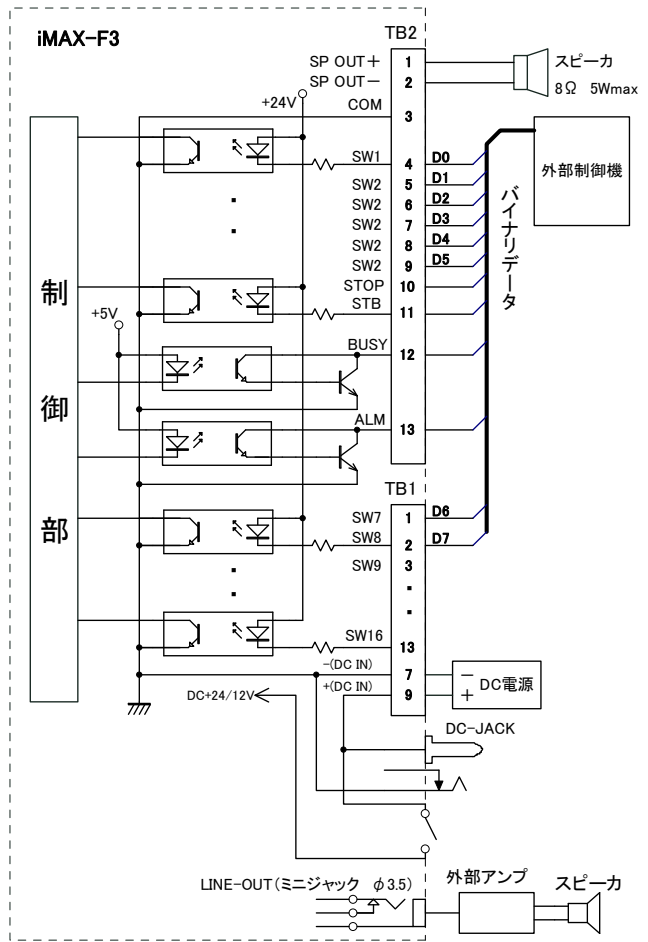
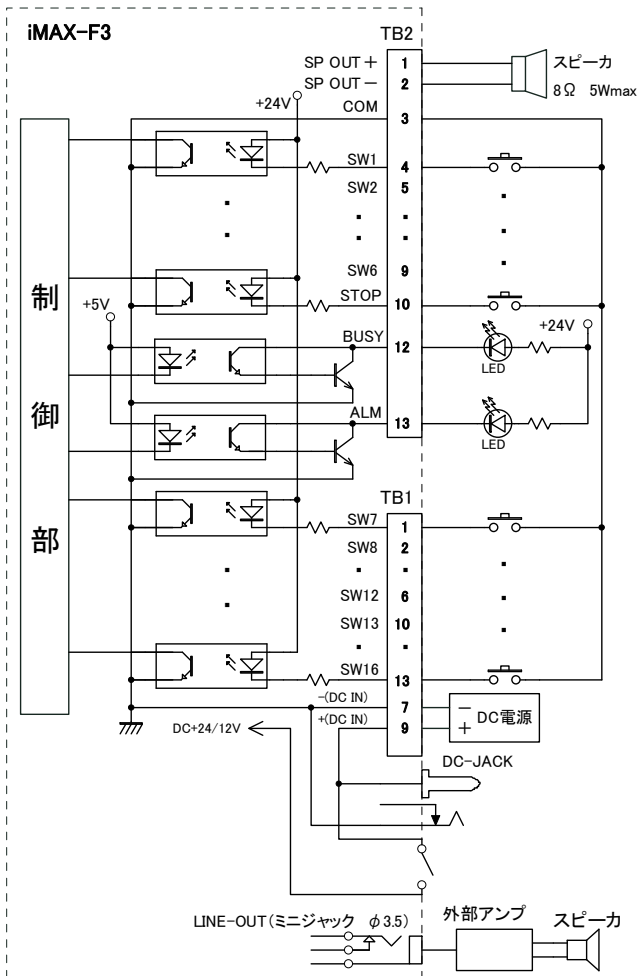


●固定金具 IMAX-CKD120 DIN レール専用取付足 CKD-120(タカチ電機工業製)



■接続参考図
接点制御の場合

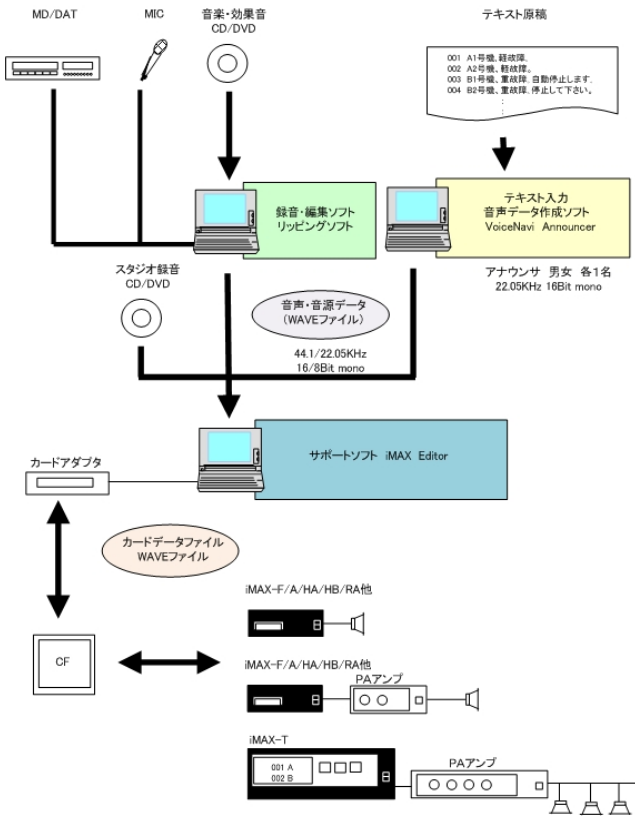
バイナリ制御の場合



■ 音声・音源データの録音・登録 と iMAX シリーズ用カードデータ作成

iMAX シリーズはクライアント自身で音声・音源データの登録・変更ができます。
 サポートソフト iMAX (ボイスナビエディタ) 上で音声・音源データ(WAVE ファイル)登録、接点端子・アドレスに登録します。
 その際、最大 8 データまでの組立再生・5 回までのリピート回数などのプログラム登録もできます。

iMAX シリーズはサポートソフト VoiceNavi Editor で作成したカードデータでも動作します。



■ 音源データ(WAVE ファイル)の用意

パソコン上でマイク・ライン入力による録音、スタジオ録音、テキスト音声変換ソフトなどにより音声・音源データ(WAVE ファイル)を作成または用意します。
 (適当なフォルダに収納しておきます)

■ 音源データ(WAVE ファイル)の登録

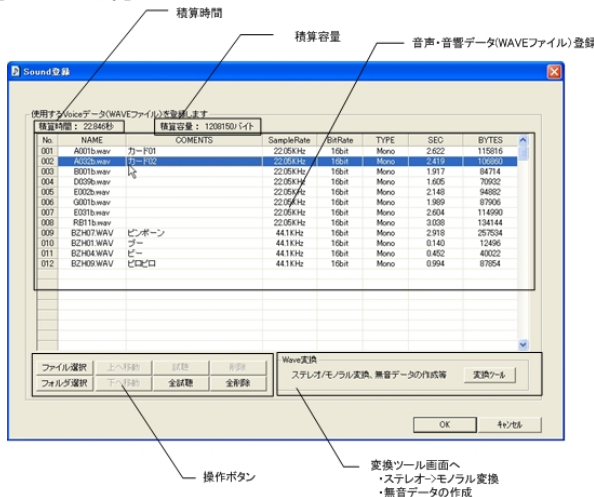
サポートソフト iMAX Editor の Sound 登録画面で使用予定の音声・音源データ(WAVE ファイル)を登録します。この際、試聴できます。

■ 入力端子・アドレス登録・プログラム登録

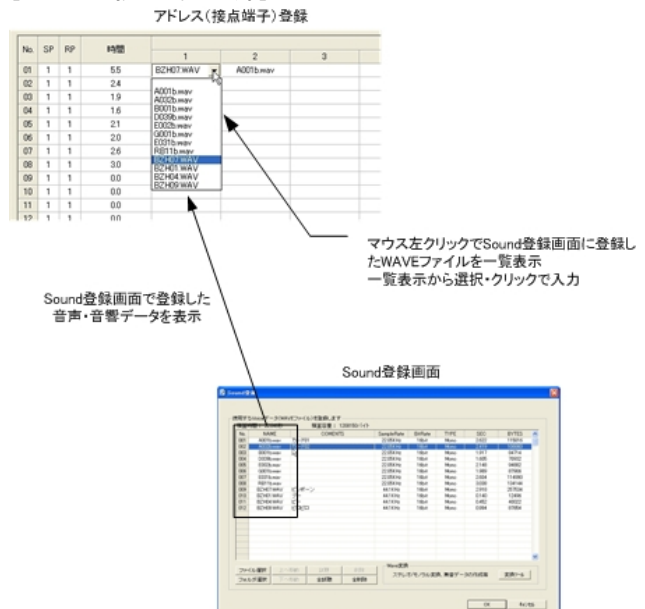
サポートソフト iMAX Editor の TOP 画面(アドレス登録・プログラム登録)で各端子(またはアドレス)に音声・音源データ(WAVE ファイル)を登録します。
 この際、1端子最大 8 データまでの組立再生、5 回までのリピート再生などのプログラム登録ができます。

ピンポン+音声メッセージなどの組立再生ができます。
 [サポートソフト iMAX Editor の TOP 画面]

[Sound 登録]



[アドレス・接点端子登録]



(注) 本書中記載の商品・社名は各社の商標または登録商標です。本書記載の仕様・概観は改良等により、予告なく変更になることがあります。

VoiceNavi 三共電子株式会社

〒381-3203 長野市中条 38 番地 TEL 026-268-3950 FAX 026-268-3105
 URL <http://www.voicenavi.co.jp/> E-mail: info@voicenavi.co.jp