

製品仕様書

[再生専用] 1000CH バイナリ+優先放送用接点 4CH
デジタルアナウンスマシン WRX-8F3-K

FA

RoHS

PSE

PS-WRX-8F3K-A-090220

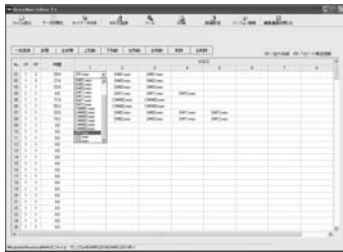
2GB カード追加・住居表示変更他

PS_WRX8F3K_B120207



[付属品] ACアダプタ/CFカード(工業用) 1GB

サポートソフト VoiceNavi Editor [無償 WEB 配布]

1000CH-バイナリ制御タイプ(受信バッファ 50CH)
+ 優先放送用接点 4CH

- 確認(CH先送り)用接点端子 1点
- 一時停止用接点端子 1点

(注) 1000CH-シリアル制御タイプ-WRX-6F5

クライアント自身で音声・音源データの登録・変更ができます。

- フォトカプラ入力 (FA仕様)
- ライン出力 600Ω 不平衡
- 5W スピーカーアンプ搭載
- 19 インチラック収納対応
- EIA1U サイズ 420W×195D×44Hmm
- AC100V/DC 電源-2 電源対応
- 付属品 ACアダプタ/CFカード 1GB (工業用)
- サポートソフト VoiceNavi Editor

[無償 WEB 配布/付属品 CF カード内収録]

商品概要

WRX-8F3-K は 1000CH バイナリ制御+優先放送用接点 4 点に加え、一時放送停止用接点端子 1 点、確認(CH先送り)用接点端子 1 点を装備した大型工場・プラントの音声・音響警報システム・防災行政無線放送システムの音源部として最適なデジタルアナウンスマシンです。

記憶媒体に CF カード、音源に 44.1KHz/22.05KHz 16Bit/8Bit 高音質サンプリングの WAVE ファイル、600Ω 不平衡ライン出力、5W スピーカーアンプ搭載、フォトカプラ入力、1000CH-バイナリ制御(再生中受信バッファ 50CH 分)、優先放送用接点端子 4CH(4 点)、一時放送停止用接点端子 1 点、確認(CH先送り)用接点端子 1 点を装備しています。

WAVE ファイル・CF カード採用と無償 WEB 配布のサポートソフト VoiceNavi Editor によりクライアント自身で音声・音源データの登録・変更ができます。

主な使用用途

- 大型工場・プラントの音声・音響警報の音源部
- 防災行政無線放送システムの音源部
- 防災システムの音源部 (地震・火災他)
- 通信システムの音源部他

特長

- サポートソフトによる音声・音源データを登録・変更
 - ・組立再生 8 データ max. リピート回数 5 回 max.
- 記憶媒体に CF カード採用 128/256/512MB ・1GB
- 音源に WAVE ファイル採用
- 高音質サンプリング 44.1/2.05KHz 16/8Bit Mono
- 最大録音時間 179 分 max. (44.1KHz 1GB カード時)
- フォトカプラ入力<FA仕様>
- サポートソフト VoiceNavi Editor [無償 WEB 配布]
- 19 インチラック収納対応(EIA1U サイズ)
- スタジオ録音・WAVE ファイル作成サービス
- 1000CH-バイナリ制御(再生) M3 端子台
- 優先放送用接点端子 4 点
- 確認(CH先送り)用接点端子 1 点
- 一時停止用接点端子 1 点
- 監視用出力端子 BUSY/ALM(CPU 異常)
- 自己復旧機能(ウォッチドックタイマリセット)
- 600Ω 不平衡ライン出力 RCA ジャック
- 5Wmax.8Ω スピーカー出力 M3 端子台
- EIA1U サイズ 420W×44H×195Dmm
- AC100V 電源/DC24(12V)電源対応
- 付属品 CF カード 1GB (工業用)

VoiceNavi

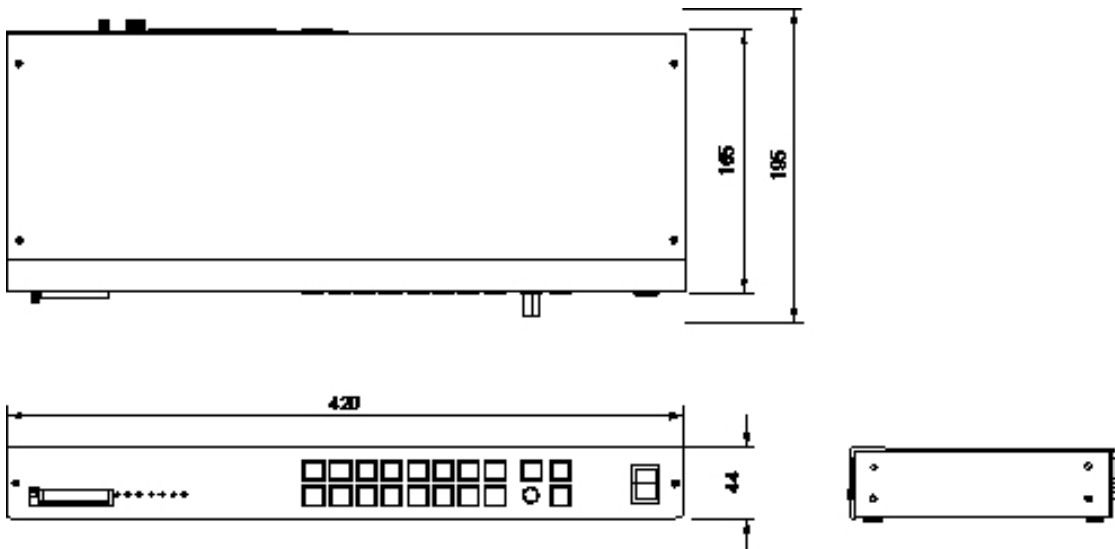
標準仕様

定格使用電圧	AC100V 50/60HZ (注) 付属品 ACアダプタ使用 DC+24V±5% または DC+12V±5% リアパネル M3 端子台		
消費電力・電流	AC100V:待機時 11Wmax. 最大時 28Wmax. (注) 付属品 ACアダプタ使用時 DC+24V:待機時 110mAmax. 最大時 280mAmax.		
寸法・重量	420W X 180D X 44H mm 約 2.6Kg EIA ラック収納対応		
仕上・塗装	スチール ブラック 焼付塗装		
使用環境	使用時:-5℃～55℃ 35%～80%RH 保存時:-10℃～70℃(但し結露なき事)		
録音・再生方式	<ul style="list-style-type: none"> ■ダイレクト録音 WAVE ファイル形式 (注)PCM 録音後、WAVE ファイル形式で記録 ■サポートソフト登録 WAVE ファイル サンプリングモード 44.1/22.05KHz 16/8Bit Mono		
再生帯域	300～10KHz		
音声入力	MIC 入力	9dBm(出荷時) (注) VR1 4dBm～13dBm	ミニプラグ リアパネル
	LINE 入力	-5dBm(出荷時) (注) VR2 -9dBm～0dBm	ミニプラグ リアパネル
音声出力	SP 出力	5Wmax.8Ω M3 端子台 リアパネル	
	LINE 出力	600Ω 0dBm RCA ピンジャック (-10dBm～8dBm 調整可) [再生モード時]ラインイン・スルー機能	
音量調整	SP 出力	シャフトつまみ付可変ボリューム (リアパネル)	
	LINE 出力	半固定ボリューム -10dBm～8dBm (ユニット内ボード上)	
適用カード	CF カード 128/256/512MB 1GB 1 枚 max. [付属品] CF カード(工業用) 1GB 1 枚 (176 分 max. 44.1KHz16Bit Mono 時)		
音声データ登録	下記方法で音声・音源データの登録(または録音)ができます <ul style="list-style-type: none"> ■サポートソフトによる音声データ登録 1000CHmax. サポートソフト VoiceNavi Editor 上で音声データ(WAVE ファイル)を登録後、接点端子(アドレス)に登録して WRX シリーズ用カードデータを作成。市販 USB カードアダプタ経由で CF カードにコピー。 <ul style="list-style-type: none"> ・適用 WAVE ファイル 44.1/22.05KHz 16/8Bit Mono ・プログラム登録 1 接点(アドレス)組立再生 8 データ max. リピート回数 5 回 max. 		
再生制御	リアパネル端子台・Dsub コネクタにより再生制御。 再生モードはリアパネル MODE1 スイッチで設定 <ul style="list-style-type: none"> ■バイナリ制御:1000CHmax. +優先放送用接点端子 4 点 M3 端子台 <ul style="list-style-type: none"> ・バイナリ制御 1000CH <受信中再生>バッファメモリ 50CHmax. ・PB1～4 優先放送用接点端子 4 点 再生を強制終了し、本端子のデータを優先放送 ・PAUSE 一時停止用接点端子 1 点 再生を一時停止します。 ・COMFIRM 確認用接点端子 1 点 再生途中でも次の CH を再生 ・RESTORE 復旧用接点端子 1 点 一時停止中 ON でメモリバッファをクリア。 IN:/D0- STB 無電圧マーク/NPN オープンコレクタ M3 ネジ端子台 IN:/PAUSE COMFIRM RESTORE 無電圧マーク/NPN オープンコレクタ M3 ネジ端子台 IN:/PB1～4 無電圧マーク/NPN オープンコレクタ M3 ネジ端子台 OUT:/BUSY /ALM オープンコレクタ出力 DC+50V 500mA M3 ネジ端子台		

VoiceNavi

録音時間 または登録時間	CF カード容量とサンプリングによる (注)録音サンプリングモード-リアパネル DIPSW 設定		
	カード容量	サンプリングモード	
		44.1KHz 16Bit mono	22.05KHz 16Bit mono
	128MB	22 分	44 分
	256MB	44 分	88 分
	512MB	88 分	176 分
	1GB	176 分	352 分
	2GB	352 分	704 分
	(注) 8Bitデータ/混在サンプリングモード可		
再生時間	■ サポートソフト登録の場合 登録した時間またはプログラム内容による		
付属品	・AC アダプタ 1.6m コード 1 個 PSE/RoHS (IN 100V 50/60Hz OUT DC+24V 1A) ・CF カード(工業用) 1GB 1 枚 [収録データ] サンプルデータ サポートソフト VoiceNavi Editor 2J 音源ライブラリ ブザー・チャイム音など効果音・擬音他		
オプション	CF カード(工業用) 1GB RoHS WRX-LKANAGU-B01 補助金具 L 金具 RoHS 対応 WAV-BL44 補助金具 EIA ラック収納用(2 台) RoHS		
適用サポートソフト	サポートソフト VoiceNavi Editor [無償 WEB 配布/付属品 CF カード内収録]		
その他	● 遠隔監視用接点端子 BUSY(PLAY)出力 ALM(CPU 異常)出力 ● 自己復旧機能(ウォッチドックタイマリセット) ALM 出力・保持 ● 優先放送用接点端子 4 点 再生を強制終了し、本端子のデータを優先放送できます。 ● 一時停止用接点端子 1 点 再生を一時停止します。 ● 確認用接点端子 1 点 再生を強制終了し、メモリ内の次の CH を再生します		

外観図



■再生モードの説明

モード	概要
バイナリ制御モード1	<p>バイナリ制御 正論理 緊急放送用接点端子 01-04(SW13-16) PLC または押しボタン等 ・ワンショット-1 回 ・レベルワンショットして換算 (再度入力も同様)</p> <p>上位 PLC のバイナリデータを受信・メモリします。(最大 50 点) 入力順に再生します。 再生中 BUSY 出力します。</p> <p>■優先放送用接点端子 01-04(SW13-16)を受信した場合 モード 1SW で設定したモードで再生制御</p> <p>■一時停止用端子 ON →再生途中でも強制終了。再度 ON で再開 ■確認用端子 ON →再生途中でも強制終了し、メモリ内の次のCHを再生 ■復旧用端子 一時停止状態時、ON でバッファクリアします。</p>
バイナリ制御モード2	<p>バイナリ制御 負論理 緊急放送用接点端子 01-04(SW13-16) PLC または押しボタン等 ・ワンショット-1 回 ・レベルワンショットして換算 (再度入力も同様)</p> <p>上位 PLC のバイナリデータを受信・メモリします。(最大 50 点) 入力順に再生します。 再生中 BUSY 出力します。</p> <p>■優先放送用接点端子 01-04(SW13-16)を受信した場合 モード 1SW で設定したモードで再生制御</p> <p>[優先順位] IN 13>14>15>16</p> <p>■一時停止用端子 ON →再生途中でも強制終了。再度 ON で再開 ■確認用端子 ON →再生途中でも強制終了し、メモリ内の次のCHを再生 ■復旧用端子 一時停止状態時、ON でバッファクリアします。</p>
通常再生モード	WRX-8F3 搭載の通常再生モードと同一

■優先放送用接点端子 01-04(SW13-16)の再生モード

再生の仕方は、DIPSW(モード1SW Bit4,5)で設定します。

モード	再生内容
モード1	通常再生 WRX-8F 通常再生モードと同一 ワンショット 1 回再生 レベル リピート 複数レベル 交互に再生
モード2	優先順位再生 WRX-8F 通常再生モードと同一 CH13>CH14>CH15>CH16
モード3	空き
モード4	空き

■特殊機能

機能	リア端子台表示	説明
一時停止用端子 一時停止用押しボタン PAUSE	STOP	一時停止用端子/押しボタン 1000CH—バイナリ制御・シリアルによる再生中、本端子への入力があった場合、強制終了します。 再度、本端子に入力がある場合、強制終了した CH より再生を再開します。 (例) 10CH 再生中 STOP ON 強制終了 STOP ON 10CH から再開します。
確認用端子 CONFIRM	OP	確認用端子 再生途中(再生と再生の間)に本端子に入力がある場合、強制終了し、メモリバッファ内の次の CH を再生します。 (例) 10CH 再生中 OP ON 強制終了 メモリバッファ内の次の CH を再生
復旧用端子 RESTOR	12	復旧用端子(バッファクリア) 一時停止用端子/押しボタン STOP(STOP ボタン)による一時停止状態時、本端子に入力がある場合、バッファメモリ内のデータをクリア(全消去)し、初期状態(待機状態)になります。 (例) STOP ON → 時停止状態 SW12 ON → バッファクリア (注)上記以外の復旧方法→電源 OFF
優先放送1用端子 PB01	13	バイナリ制御による再生途中でも本端子に入力があった場合、再生を強制終了し、本端子に該当する音声データを再生します。 複数入力した場合、設定したモードにより再生。
優先放送2用端子 PB02	14	
優先放送3用端子 PB03	15	
優先放送4用端子 PB04	16	
全 CH 再生		STOP 端子(STOP ボタン)+CH1 端子(CH1 ボタン) ON で CF カード内に収録してある音声データをアドレス順に順番に再生します。 STOP で強制終了します。

■接続参考図

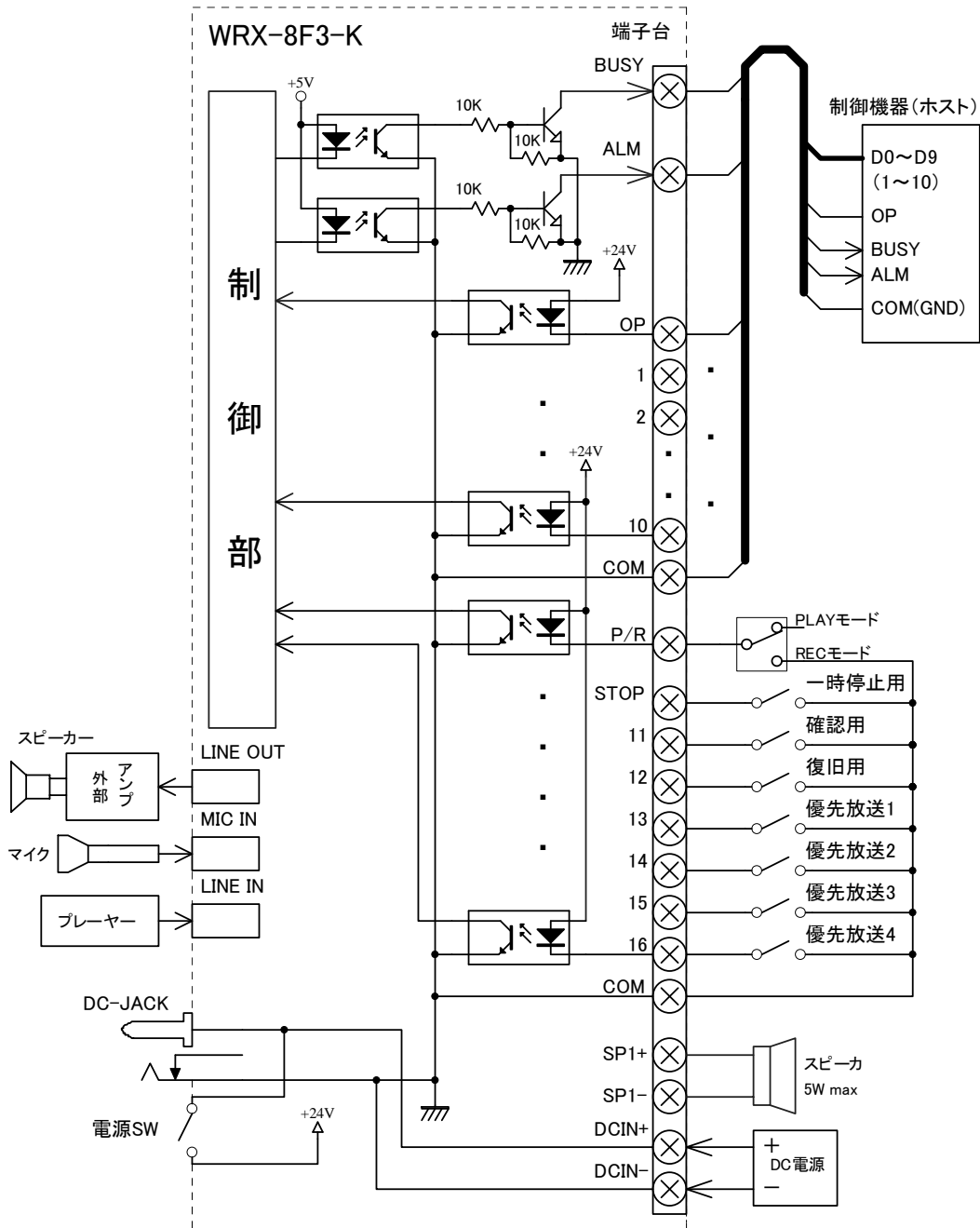
WRX-8F3-K は再生中でも最大 50CH 分受信できます。(再生中受信バッファメモリ)

■CH 先送り-確認用

再生中でもその CH を終了して、次に CH を再生したい場合は、確認(CH 先送り)用端子を使用します。

■一時停止

再生途中で一時停止する場合、一時停止用端子を使用します。再度、入力しますと再生を再開します。一時停止が音声メッセージ途中の場合、その音声メッセージの頭から再開します。

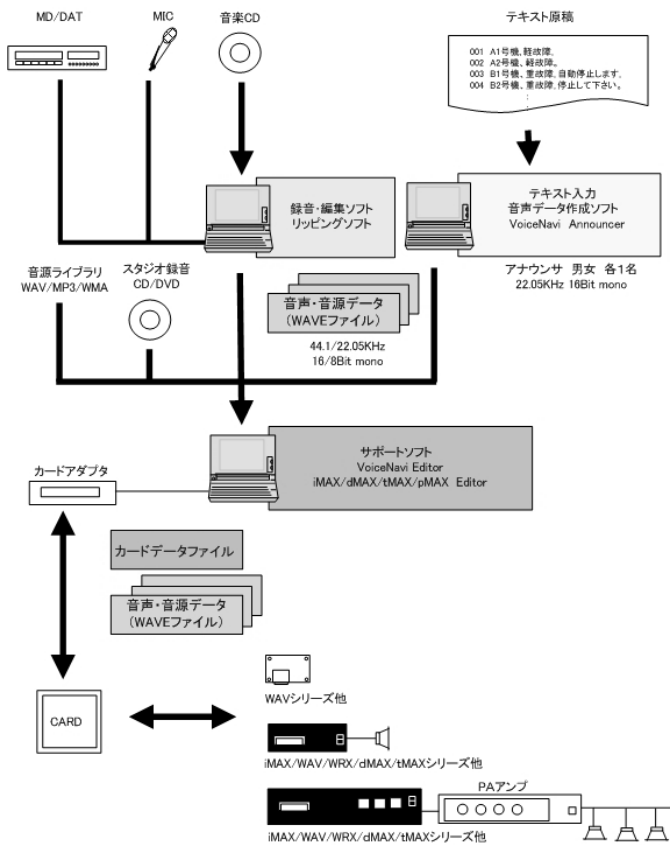


- ・バイナリ制御 1000CH <受信中再生>バッファメモリ 50CHmax.
- ・PB1~4 優先放送用接点端子 4点 再生を強制終了し、本端子のデータを優先放送
- ・PAUSE 一時停止用接点端子 1点 再生を一時停止します。
- ・COMFIRM 確認用接点端子 1点 再生中でも次のCHを再生
- ・RESTORE 復旧用接点端子 1点 一時停止中 ON でメモリバッファをクリア

■音声・音源データの録音・登録 と WRX-8Fシリーズ用カードデータ作成

WAV-8F シリーズはクライアント自身で音声・音源データの登録・変更ができます。

サポートソフトVoiceNavi Editor (ボイスナビエディタ) 上で音声・音源データ(WAVEファイル)登録、接点端子・アドレスに登録します。その際、最大 8 データまでの組立再生・5 回までのリピート回数などのプログラム登録もできます。



■音源・音声データ(WAVE ファイル)の用意

1. PC 録音

PC 上でフリー・市販録音編集ソフトを使用して録音、前後の無音部をカットしてファイル保存

2. オーディオ CD の場合

フリー・市販のリッピングソフトで WAVE ファイル化

3. テキスト入力の場合

テキスト入力音声データソフトで WAVE ファイル作成。

■サポートソフトでカードデータ作成

1. 音声・音源データ(WAVE ファイル)登録

2. 接点端子・アドレスに登録

3. プログラム登録(組立再生・リピート回数)

3. カードデータ作成

■CF カードへコピー

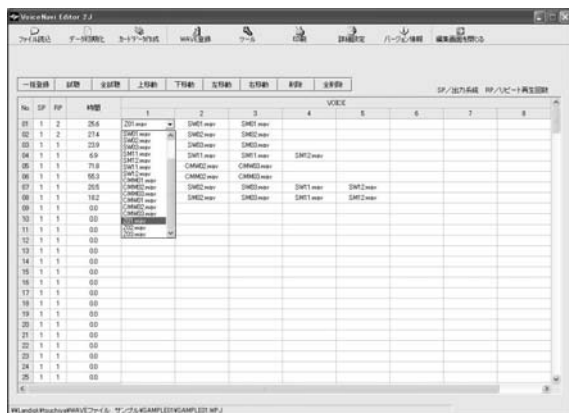
作成したカードデータを USB カードアダプタ経由でコピーします。

サポートソフト・ツール

WAV/WRX シリーズはクライアント自身で音声・音源データの登録・変更ができます。

サポートソフトVoiceNavi Editor (ボイスナビエディタ) 上で音声・音源データ(WAVEファイル)登録、接点端子・アドレスに登録します。その際、最大 8 データまでの組立再生・5 回までのリピート回数などのプログラム登録もできます。

■サポートソフト VoiceNavi Editor [無償 WEB 配布 またはユニット添付のメモリーカード内に収録]



試聴しながら音声・音源データ(WAVE ファイル)を登録できます。

- ・SOUND 登録 255/1000max
- ・接点・アドレス登録 255/1000max.
- ・プログラム登録(組立再生・リピート回数)
 - 組立再生 1 接点・アドレス-8 データ max.
 - リピート回数 1 接点・アドレス-5 回 max.
- ・試聴機能(個別・一括)
- ・ファイル読み込み機能
- ・ドキュメント印刷機能

■WRX-8F3-K 用CFカードのカードデータ作成について

サポートソフト VoiceNavi Editor を使用して音声・音源データ(WAVE ファイル形式)を登録します。
1000CH モードを使用します。
作成方法はサポートソフト VoiceNavi Editor のユーザーズマニュアルをご参照下さい。

各アドレスで組立再生・リピート回数のプログラム登録ができます。
[プログラム登録対応] 1 アドレス(接点) 組立再生 8 データ max. リピート回数 5 回 max.

[サポートソフト VoiceNavi Editor アドレス・プログラム再生登録画面]

シリアル制御	接点制御	No.	SP	R	1	2	3	4	5	6	7	8
01	SW1	01	1	1	****.wav							
02	SW2	02	1	1	****.wav							
03	SW3	03	1	1	****.wav							
04	SW4	04	1	1	****.wav							
05		05	1	1	****.wav							
06		06	1	1	****.wav							
07		07	1	1	****.wav							
08		08	1	1	****.wav							
09		09	1	1	****.wav							
10		10	1	1	****.wav							
11		11	1	1	****.wav							
12		12	1	1	****.wav							
13		13	1	1	****.wav							
14		14	1	1	****.wav							
15		15	1	1	****.wav							
16		16	1	1	****.wav							
17		17	1	1	:							
18		18	1	1	:							
:		:	:	:	:							
:		:	:	:	:							
999		999			****.wav							
1000		1000			****.wav							

(注)本書中記載の商品・社名は各社の商標または登録商標です。本書記載の仕様・概観は改良等により、予告なく変更になることがあります。

VoiceNavi 三共電子株式会社 〒381-3203 長野市中条 38 番地 TEL 026-268-3950 FAX 026-268-3105
E-mail:info@voicenavi.co.jp URL <http://www.voicenavi.co.jp/>