

製品仕様書

＜8CH-接点制御タイプ＞
デジタルアナウンスマシン

WRX-6F1M

FA

RoHS

PSE

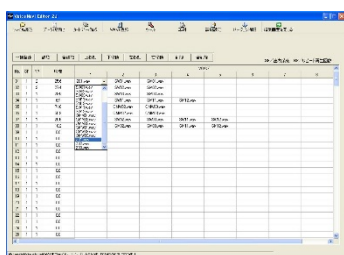
誤記修正
初版

PS_WRX6F1M_02-240527
PS_WRX6F1M_01-220504



[付属品] CFカード(工業用) 256MB ACアダプタ
(テストデータ・サポートソフト・音源ライブラリ収録)

サポートソフト VoiceNavi Editor[無償配布]



クライアント自身で

音声・音源データの登録・変更ができます

- 8CH-接点制御(再生)
- 用途別再生モード
 - 1.通常 2.後入力切替 3.優先順位
 - 4.順次記憶 5.入力中
- インターバルタイマ 0~15分間(通常再生モード)
- 遅延再生-ディレイタイマ 0/3秒間(通常再生モード)
- 監視用出力端子 BUSY/ALM
- ライン出力 600Ω不平衡
- ライン入力 <有線放送等 BGM スルー機能>
- 5W スピーカーアンプ搭載
- 据置・ネジ止め・L金具・19インチラック対応
- EIA1U ハーフサイズ 210W×44H×197Dmm
- AC100~220V/DC24V/12V 電源両対応
- 付属品 工業用CFカード 256MB/ACアダプタ
- 無償サポートソフト VoiceNavi Editor (Win 11 対応)
- WRX-6F1 互換後継機、WRX6000 上位互換機
WAV3000/-A 後継機、他社製品リプレース機

商品概要

WRX-6F1Mは記憶媒体にCFカード、音源に48k/44.1k/22.05kHz 16Bit/8Bit高音質サンプリングのWAVEファイル、MP3ファイルに対応し、600Ω不平衡ライン出力、有線放送等のBGMスルー機能付ライン入力、5Wスピーカーアンプ搭載、8CH接点制御、FA仕様(フォトカプラ入出力)タイプのデジタルアナウンスマシンです。

WAVEファイル・CFカード採用と無償配布のサポートソフトVoiceNavi Editorによりクライアント自身で音声・音源データの手軽に試聴・登録・変更ができます。

主な使用用途

- 自動放送システムの音源
- 音声・音響警報システムの音源
- 音声説明・案内装置
- 音声来客案内装置
- 発車ベル・チャイム・開演ブザー
- WRX-6F1 互換後継機
- WRX6000 上位互換機
- WAV3000/-A 後継機
- 他社製品からのリプレース(ご相談ください)

特長

- RoHS指令対応品
- PSE対応品(ACアダプタ/DC電源)
- サポートソフトによる音声・音源データを登録・変更
- 音源にWAVEファイル・MP3ファイルに対応
- 高音質サンプリング 48/44.1/22.05kHz 16/8Bit Mono
- 記憶媒体にCFカード採用 128/256/512MB・1GB
- 自己復旧機能(ウォッチドックタイマリセット)
- 据置・ネジ止め・L金具・19インチラック対応
- サポートソフト VoiceNavi Editor [無償配布]
- スタジオ録音・WAVEファイル作成サービス
- EIA1U ハーフサイズ 210×44×180mm
- AC100V 電源/DC電源 24V/12V 両対応
- 付属品 ACアダプタ/CFカード(工業用) 256MB
- FA仕様(フォトカプラ入出力)
- 8CH-接点制御
- 再生モード 通常/後入力/入力中/優先順位
- 監視用出力端子 BUSY/ALM
- ライン出力 600Ω/0dBm 不平衡(RCAジャック)
- ライン入力 有線放送・BGMスルー・カット機能
- スピーカー出力 5Wmax. 8Ω
- 48/44.1/22.05kHz 16/8Bit Mono
- CFカード 128/256/512MB・1~32GB
- 登録時間 22/44/88/176分
- インターバルタイマー 0~15分(1分単位)
- ディレイタイマー(遅延再生) 0/3秒

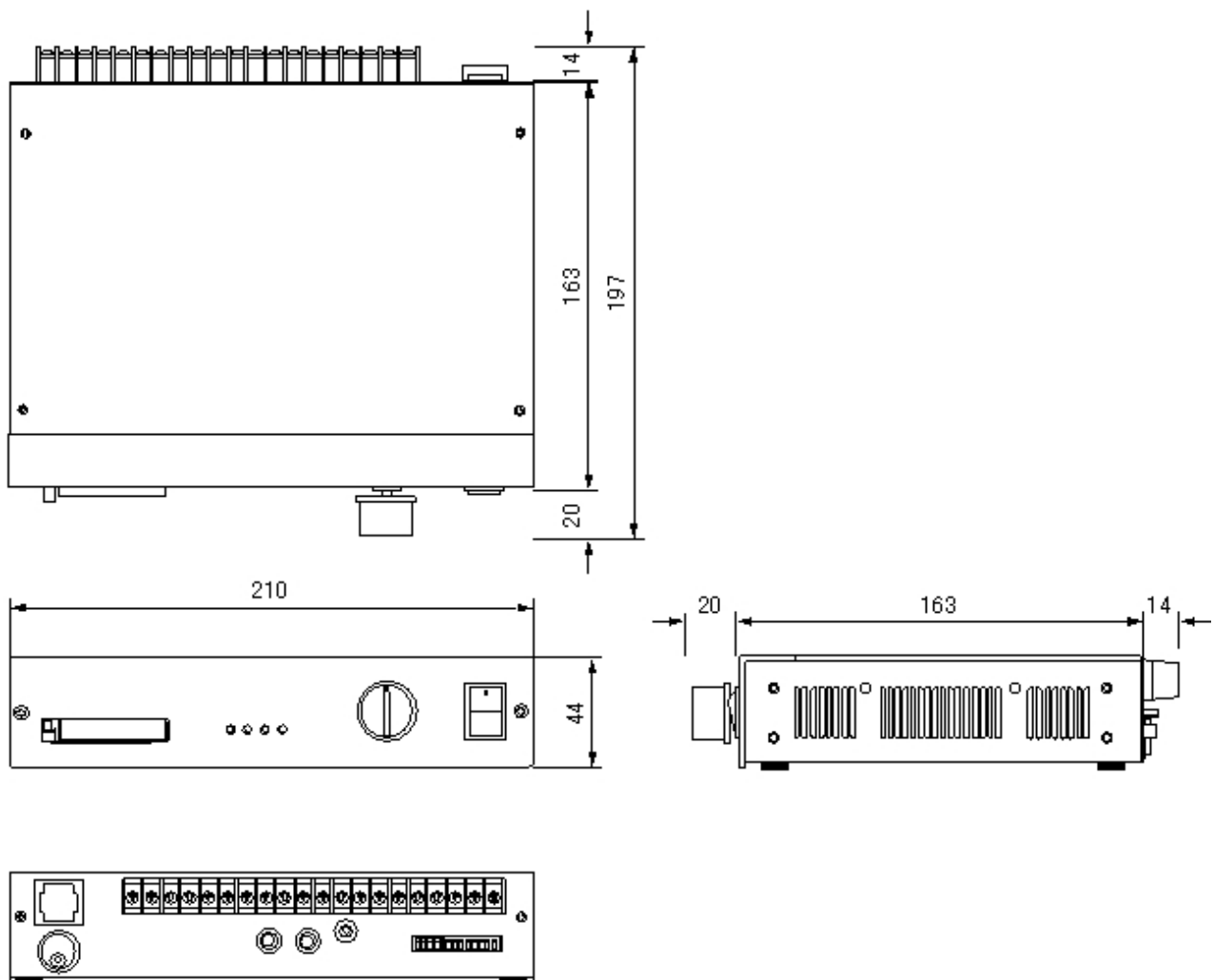
標準仕様

定格使用電圧	AC100～220V 50/60HZ (注) 付属品 ACアダプタ(24V1A)使用 DC+24V±5% または DC+12V±5% リアパネル M3 端子台				
消費電力・電流	ACアダプタ使用時 待機時 約7W 最大時 約23W (注) 付属品 ACアダプタ使用時 [DC電源の場合] DC+24V時 待機時 約130mA 最大時 約450mA DC+12V時 待機時 約200mA 最大時 約760mA				
寸法・重量	210W X 197D X 44H mm 約1.5 Kg 19 インチラック収納対応				
仕上・塗装	スチール ブラック 焼付塗装				
使用環境	使用時:-5℃～55℃ 35%～80%RH 保存時:-10℃～70℃(但し結露なき事)				
再生方式	PCM方式 [適用ファイル形式] WAVEファイル 48/44.1/22.05KHz 16/8Bit Mono MP3ファイル CBR/VBR 48/44.1kHz Mono/Stereo				
再生帯域	80～13KHz				
音声出力	LINE 出力	600Ω 不平衡 モノラル 0dB (内部 VR2 調整可-3～8dBm) RCA ジャック			
	SP 出力	5Wmax. 8Ω モノラル M3 端子台 リアパネル			
有線放送・BGM 入力	LINE 入力	1KΩ モノラル 約-20dBm (内部 VR2 調整可-70～0dBm) RCA ジャック <有線放送・BGM スルー・カット機能> 通常時:スルー(通過) カードデータ再生時:カット(LINE IN レベル 0)			
音量調整	LINE 出力	本体内ボード上半固定ボリューム VR2 -3～8dBm (工場出荷時 0dBm)			
	LINE 入力	本体内ボード上半固定ボリューム VR1 -70～0dBm (工場出荷時 約-20dBm)			
	SP 出力	フロントパネル可変ボリューム 0～5W			
適用カード	[付属品] CFカード(工業用) 256MB 1枚 CFカード 128/256/512MB 1～32GB (FAT/FAT16/FAT32 対応)				
再生制御	■接点制御 8CHmax. M3 端子台 (フォトカプラ入出力) IN:/SW1～SW8 /STOP /OP 無電圧メークまたはNPN オープンコレクタ OUT:/BUSY /ALM オープンコレクタ出力(DC+30V 500mA)				
再生モード	再生モードはMODE1 SWで設定 1.通常再生 2.後入力切替 3.優先順位 4.順番再生 5.順次記憶再生 6.入力中				
タイマー	リアパネルのモードスイッチで設定 (適用再生モード) 通常再生モード ■インターバルタイマー:0～15分 (1分単位) ■ディレイタイマー(音声出力遅延) 0/3秒 BUSY出力3秒後、音声出力				
外部出力	■BUSY出力(再生中出力) /BUSY端子出力・PLAY LED点灯 ■ALM出力(CPU異常時出力) /ALM端子出力・ALM LED点灯(電源OFFまで保持)				
登録時間	CFカード容量と登録するWAVEファイルのサンプリングモードによる				
	カード容量	44.1KHz Mono		22.05KHz Mono	
		16Bit	8Bit	16Bit mono	8Bit
	256MB	44分	88分	88分	176分
	512MB	88分	176分	176分	352分
	1GB	176分	352分	352分	704分
	2GB	352分	704分	704分	1408分
	※ 異なるサンプリングの音源データを混在して登録・再生可能 ※ MP3形式の場合、上表WAV形式の約10倍を収録可能				
再生時間	登録したWAVEファイル時間またはプログラム登録した場合はその内容による				

VoiceNavi

付属品	ACアダプタ 1.5mコード 1個 PSE/RoHS (AC100~220V 50/60Hz OUT DC+24V 1A) CFカード(工業用) 256MB 1枚
オプション	CFカード(工業用) 256MB/512MB/1GB/2GB RoHS 補助金具 E/A210SB 19インチラック収納用(1台) RoHS 補助金具 E/2SBB 19インチラック収納用(2台) RoHS 補助金具 WRX-LKANA-01B L金具 RoHS
サポートソフト サンプルデータ 音源ライブラリ	サポートソフト VoiceNavi Editor [ホームページより無償ダウンロード] [プログラム機能] 1アドレス(端子) 組立再生 最大8データ × リピート最大9回 ※サンプルデータ・サポートソフトはホームページより無償ダウンロードできます。 ※音源ライブラリはお問い合わせください。
その他	●自己復旧機能(ウォッチドックタイマリセット) ALM出力・保持

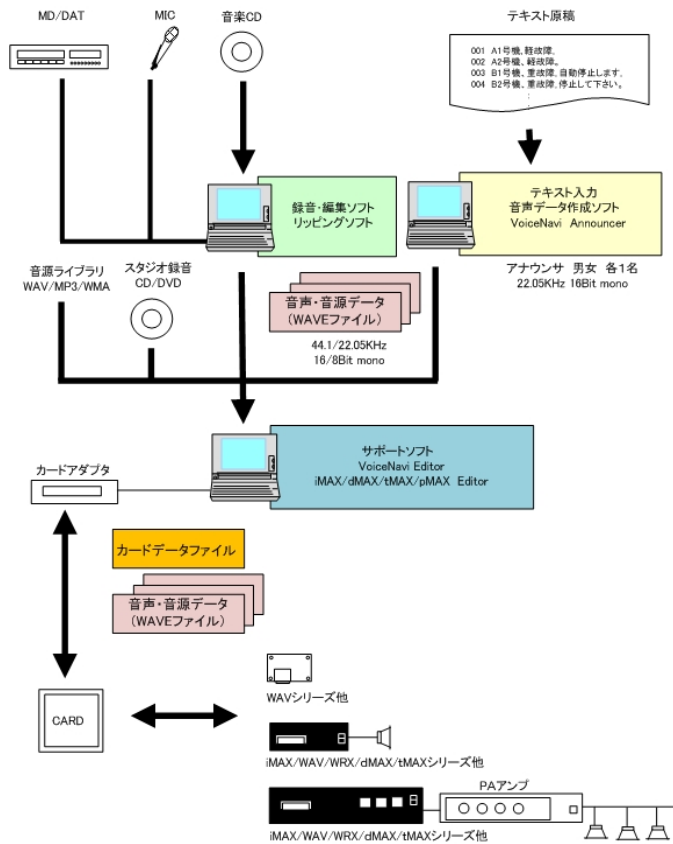
外観図



■音声・音源データの録音・登録 と WRX-6Fシリーズ用カードデータ作成

WRX-6F シリーズはクライアント自身で音声・音源データの登録・変更ができます。

サポートソフト VoiceNavi Editor (ボイスナビエディタ) 上で音声・音源データ(WAVE ファイル)登録、接点端子・アドレスに登録します。その際、最大 8 データまでの組立再生・9回までのリピート回数などのプログラム登録もできます。



■音源・音声データ(WAVE ファイル)の用意

1. PC 録音
PC 上でフリー・市販録音編集ソフトを使用して録音、前後の無音部をカットしてファイル保存
2. オーディオ CD の場合
フリー・市販のリッピングソフトで WAVE ファイル化
3. テキスト入力の場合
テキスト入力音声データソフトで WAVE ファイル作成。

■サポートソフトでカードデータ作成

1. 音声・音源データ(WAVE ファイル)登録
2. 接点端子・アドレスに登録
3. プログラム登録(組立再生・リピート回数)
3. カードデータ作成

■CF カードへコピー

作成したカードデータを USB カードアダプタ経由でコピーします。

■サポートソフト VoiceNavi Editor によるカードデータの作成・変更

●新規作成と追加・変更・削除

PC 録音、スタジオ録音した音声・音源データ(WAVE ファイル)を登録、接点端子(アドレス)登録、カードデータ作成できます。

エディット画面(アドレス・プログラム再生登録画面)

No.	SP	R	1	2	3	4	5	6	7	8
01	1	1	a001.wav							
02	1	1	a001.wav	abc001.wav	a001.wav	abc001.wav				
03	1	1	b001.wav	abc002.wav	b001.wav	abc002.wav				
04	1	1	b001.wav	abc003.wav						
05	1	1	c001.wav	abc004.wav						
06	1	1	c001.wav	abc005.wav						
07	1	1	d001.wav	abc006.wav						
08	1	1	d001.wav	abc007.wav						
:	:	:								
254	1	1								
255	1	1								

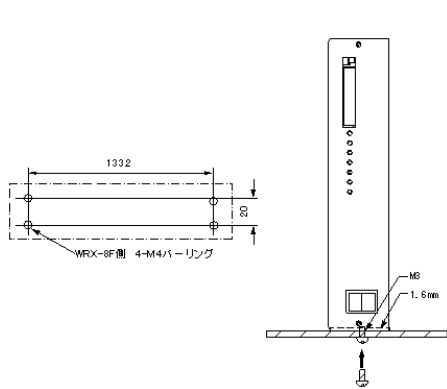
(注)本書中記載の商品・社名は各社の商標または登録商標です。本書記載の仕様・概観は改良等により、予告なく変更になることがあります。

[参考資料]

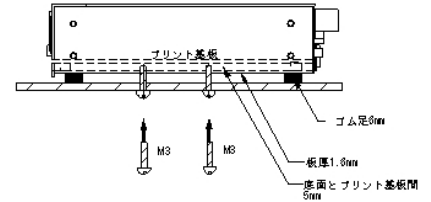
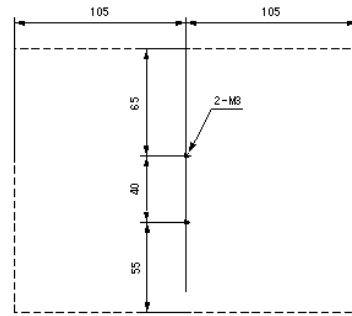
■据え置き

ゴム足(高さ6mm)が底面に貼付されています。そのまま設置できます。

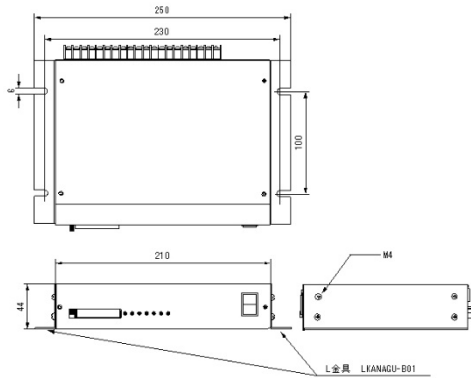
■ネジ止め固定 (側面利用)



■ネジ止め固定 (底面利用)



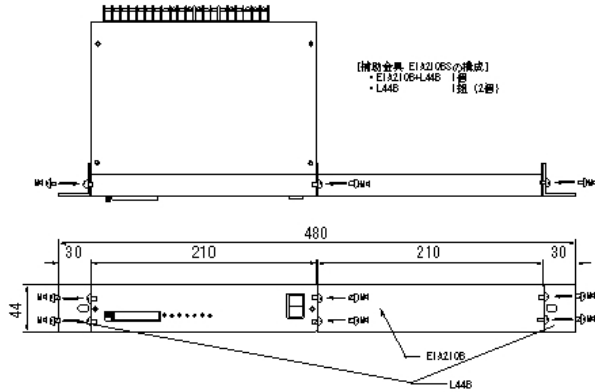
■L金具による固定 (オプション WRX-LKANA-01B)



振動の多い場所では、振動対策を行って下さい。

■EIA ラックに収納する場合

●WRX-6F シリーズ 1 台の場合 補助金具 EIA210SB



●WRX-6F シリーズ 2 台の場合 補助金具 E/2SB

