

製品仕様書

8CH 接点/255CH バイナリ制御タイプ

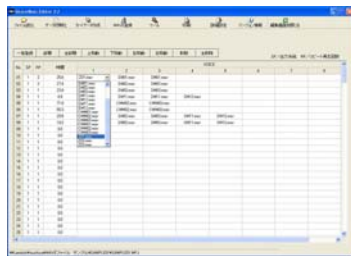
WAVE ファイル再生ボード

WAV-5F2

2012年4月16日
2008年7月30日記載内容一部変更 重量
初版PS_WAV5F2_C110606
PS_WAV5F2_A080730

【付属品】コネクタケーブル 電源/SP/制御用

サポートソフト VoiceNavi Editor [無償配布]



クライアント自身で音声・音源データの登録・変更ができます。

RoHS 対応モデル

FA 仕様(フォトカプラ入出力)

コンパクトサイズ 130×80×20mm

- 8CH-接点制御
- 255CH-バイナリ制御
- 用途別再生モード搭載
- 監視用入出力 BUSY/ALM
- 自己復旧機能(ウォッチドックタイマリセット)
- 2.5W/5W スピーカーアンプ搭載(出力切替式)
- シャフト付音量ボリューム
- 外部音量ボリューム接続対応
- 外部 3 段階音量レベル切替端子
- ライン出力 600Ω 不平衡
- 130×80×20mm
- DC+24V/+12V-2 電源対応
- サポートソフト VoiceNavi Editor [無償 WEB 配布]

- サイズ互換 6650V2/6650VF2/WAV520B

商品概要

WAV-5F2 は音源データに WAVE ファイル、記憶媒体に CF カードを採用、フォトカプラ入出力・電源ライン等のノイズ対策したFA仕様、2.5/5W スピーカーアンプ搭載、8CH 接点制御・255CH バイナリ制御、RoHS 対応の WAVE ファイル再生ボードです。

WAVE ファイル・CF カード採用と無償 WEB 配布のサポートソフト VoiceNavi Editor によりクライアント自身で音声・音源データの登録・変更ができます。

主な使用用途

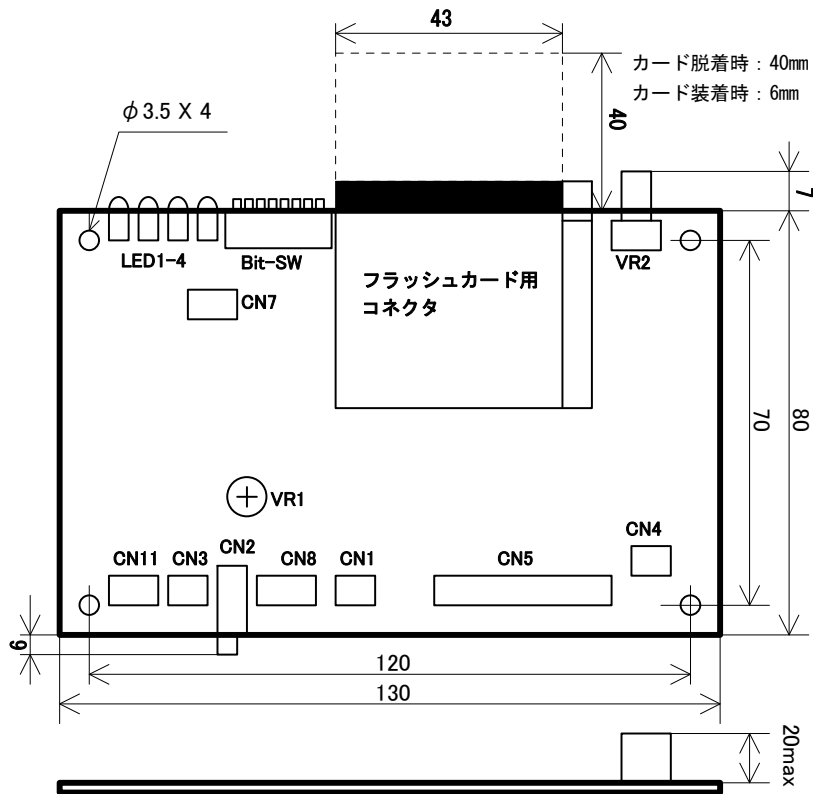
- クライアント・製品別の対応が要求される分野
 - ・各種医療機器の音声ガイド
 - ・各種設備機器の音声ガイド・警報
- RoHS 指令対応品が要求される分野
- サイズ互換-6650V2/6650VF2/WAV520B
- 再生モード互換 6650V2/6650VF2 WAV580B 他

特長

- クライアント自身で音声データの登録・変更ができます
- サポートソフト VoiceNavi Editor [無償 WEB 配布]
- CF カード交換で音声・音源データ変更が簡単
- WAVE ファイル採用
- 高音質 44,1/22.05KHz 16/8Bit Mono
- CF カード採用 128/256MB(512MB 1GB 2GB 対応可)
- テキスト入力音声データ作成ソフト
VoiceNavi Announcer (有償販売品)
- スタジオ録音・WAVE ファイル・カード作成サービス
- 8CH-接点制御 (用途別再生モード搭載)
- 255CH-バイナリ制御
- 2.5/5Wmax.8Ω スピーカーアンプ装備
- シャフト付音量ボリューム
- 外部音量ボリューム接続対応
- 外部 3 段階音量レベル切替端子
- 登録時間 44 分 max.(256MB 44.1KHz 16Bit 時)
- BUSY 出力(再生中出力)
- ALM 出力(CPU 異常時出力)
- 自己復旧機能(ウォッチドックタイマリセット)
- DC+24V/12V-2 電源対応
- 130W×80D×20Hmm
(サイズ互換-6650V2/6650VF2/WAV520B)
- RoHS 対応モデル

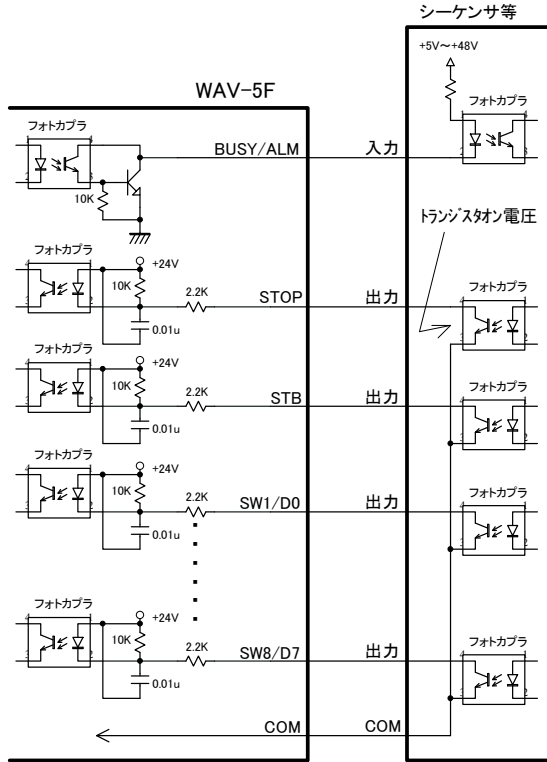
定格使用電圧	DC+24V±5% または DC+12±5% [使用可能電圧] DC+11.4V~25.2V (注)安定化電源をご使用下さい。										
消費電流	DC+24V 時 待機時 約 130mA 最大時(5Wmax) 約 500mA DC+12V 時 待機時 約 110mA 最大時(5Wmax) 約 700mA										
寸法・重量	130W X 80D X 20H mm 突起部含まず 約 90g										
使用環境	-5℃~55℃ 35%~80%RH(但し結露なき事) (保存時) -10℃~70℃										
再生方式	PCM 再生 WAVE ファイル 44.1/22.05/11.025KHz 16/8Bit モノラル 32/16/12.8/8KHz 16/8Bit モノラル										
再生帯域	300Hz~10KHz										
制御	<p>■接点制御 8CHmax (フォトカプラ入力) 再生モード:通常再生/後入力切替再生/優先順位再生/入力中再生 タイマー:インターバル 0/30/60/120 秒 (通常再生モード時) IN ... /SW1~8, /STOP /OP 無電圧メーク接点または NPN オープンコレクタ OUT ... /BUSY /ALM オープンコレクタ出力 (DC+35V,500mA)</p> <p>■バイナリ制御 255CHmax. (フォトカプラ入力) IN ... /D0~7, /STB /STOP 無電圧メーク接点または NPN オープンコレクタ OUT ... /BUSY /ALM オープンコレクタ出力 (DC+35V,500mA)</p>										
監視用入出力	BUSY 出力-再生中出力 ALM 出力-CPU 異常時出力 (電源 OFF まで保持出力)										
自己復旧機能	ウォッチドックタイマリセット。(初期状態) CPU 異常時、ALM 出力、ALM LED 点灯 (電源 OFF まで保持出力)										
適用メモ리카ード	CF カード(「コンパクトフラッシュ」) 128/256MB 1 枚 max. (512MB 1GB/2GB 対応可) [推奨 CF カード] 信頼性を要求される分野・長期間運用される用途では工業用を推奨 (注) 本製品には CF カードは付属していません。別途ご購入下さい。										
登録時間	<p>カード容量と音源データ(WAVE ファイル)のサンプリング周波数による</p> <table border="1"> <thead> <tr> <th>カード容量</th> <th>44.1KHz 16Bit</th> <th>22.05KHz 16Bit</th> </tr> </thead> <tbody> <tr> <td>128MB</td> <td>22 分</td> <td>44 分</td> </tr> <tr> <td>256MB</td> <td>44 分</td> <td>89 分</td> </tr> </tbody> </table> <p>(注)512MB/1GB/2GB 対応可</p>		カード容量	44.1KHz 16Bit	22.05KHz 16Bit	128MB	22 分	44 分	256MB	44 分	89 分
カード容量	44.1KHz 16Bit	22.05KHz 16Bit									
128MB	22 分	44 分									
256MB	44 分	89 分									
再生時間	登録 WAVE ファイル合計時間 (注)サポートソフト VoiceNavi Editor 上でプログラム登録した場合、その内容による										
音声出力	スピーカ出力	2.5/5Wmax.(切替) 8Ω CN3(コネクタ)または CN2(未実装-ミニジャック) (注) 1. JP(J2)により 2.5/5Wmax 切替 2. CN2(ミニジャック)を使用しますと CN3 は出力しません。									
	LINE出力	600Ω 不平衡 0dBm (工場出荷時)									
音量調整	スピーカ出力	1. シャフト付音量ボリューム(ボード上:VR2) 2. 外部接続した VR (注)JP1-半固定 VR と外部 VR 接続との切替 3. 外部接点端子による 3 段階音量切替(メイン音量は半固定 VR による) 大-メイン VR 中-大×1/2・約-6dB 小-大×1/5・約-14dB									
	LINE出力	半固定 VR(ボード上:VR1) 調整範囲 -6dBm~1dBm									
付属品	CK-WAV5F2 1 式 (電源・制御・SP 用 1m 片切 各 1 本) (注)CF カードは付属していません										
オプション	CF カード 128/256MB (工業用) CK-VER3 外部 VR 用コネクタケーブル(シールド) 1m CK-VR3G3 外部接点端子 3 段階音量切替用 1m CK-LER2 LINE 用コネクタケーブル(シールド) 1m サポートソフト VoiceNavi Editor -無償 WEB 配布 テキスト入力音声データ作成ソフト VoiceNavi Announcer 2J										
その他	・ユーザー仕様対応(再生ソフト、タイマー時間他)										

(注) 2010年8月1日ミニジャック(CN2)-未実装



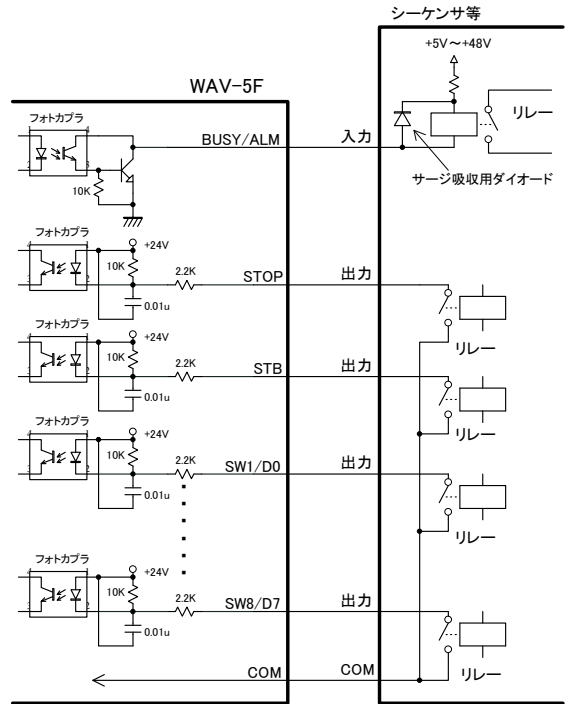
■接続参考図

●PLC(トランジスタタイプ)との接続



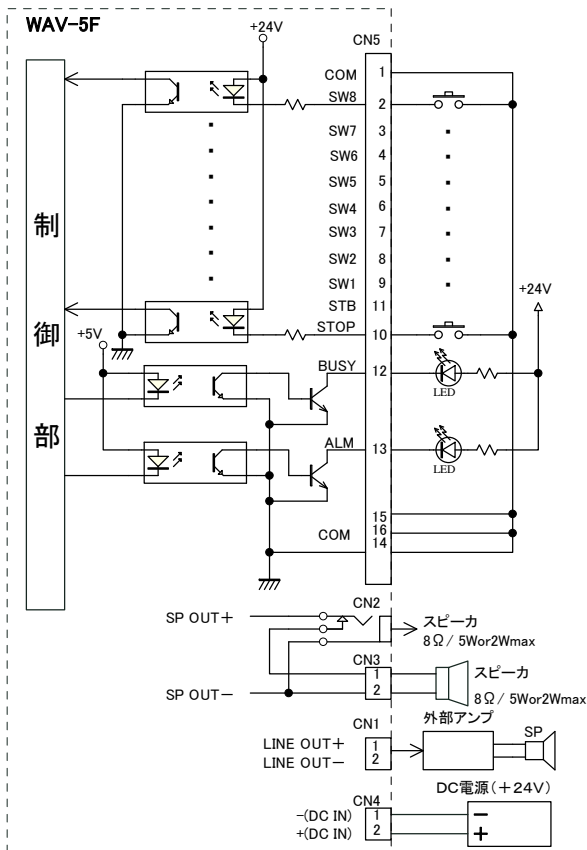
(注)
トランジスタのオン電圧が 0.8V 以下のものを御使用願います。

●PLC(リレータイプ)との接続

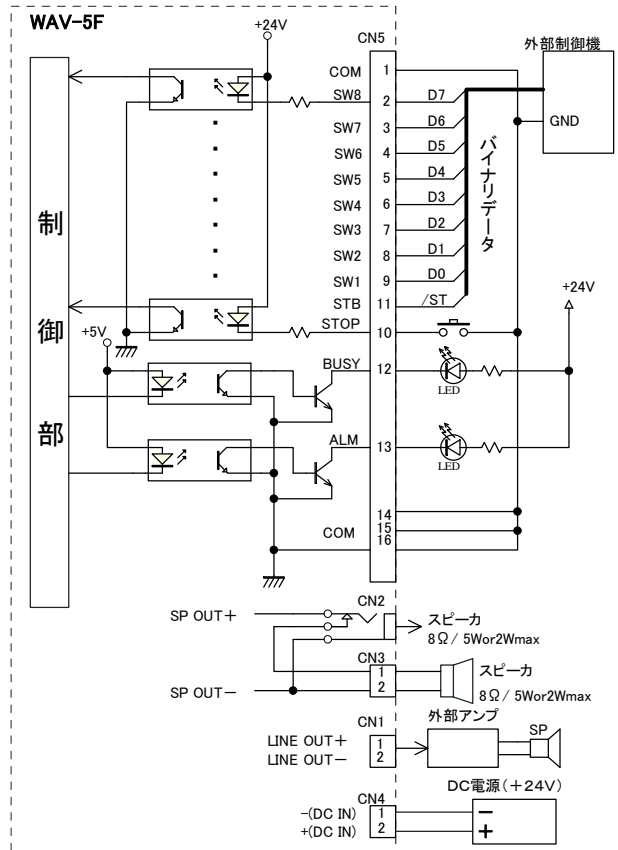


(注)
リレーのコイルをドライブする時はコイル間にサージ吸収用のダイオード(繰り返し尖頭逆電圧及び直流逆電圧は、外部のサージも考慮して余裕のあるもの、また平均整流電流はコイル電流以上のダイオード)を付加して下さい

●センサー・ボタン(無電圧メーク接点)と接続する場合



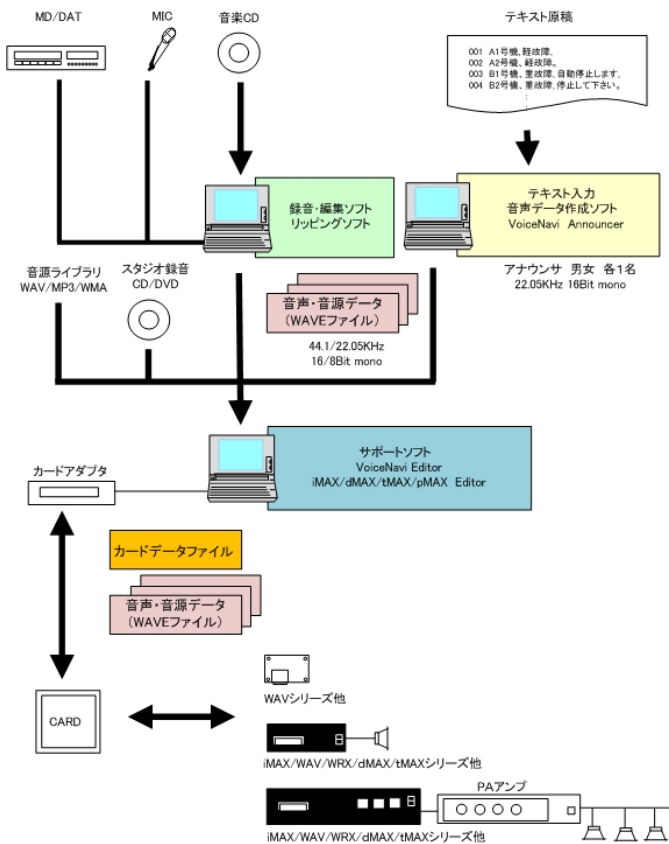
●外部制御機と接続する場合



■音声・音源データの録音・登録 と WAV-5F シリーズ用カードデータ作成

WAV-5 シリーズはクライアント自身で音声・音源データの登録・変更ができます。

サポートソフトVoiceNavi Editor(ボイスナビエディタ)上で音声・音源データ(WAVEファイル)登録、接点端子・アドレスに登録します。その際、最大 8 データまでの組立再生・5 回までのリピート回数などのプログラム登録もできます。



■音源・音声データ(WAVE ファイル)の用意

1. PC 録音
PC 上でフリー・市販録音編集ソフトを使用して録音、前後の無音部をカットしてファイル保存
2. オーディオ CD の場合
フリー・市販のリッピングソフトで WAVE ファイル化
3. テキスト入力の場合
テキスト入力音声データソフトで WAVE ファイル作成。

■サポートソフトでカードデータ作成

1. 音声・音源データ(WAVE ファイル)登録
2. 接点端子・アドレスに登録
3. プログラム登録(組立再生・リピート回数)
3. カードデータ作成

■CF カードへコピー

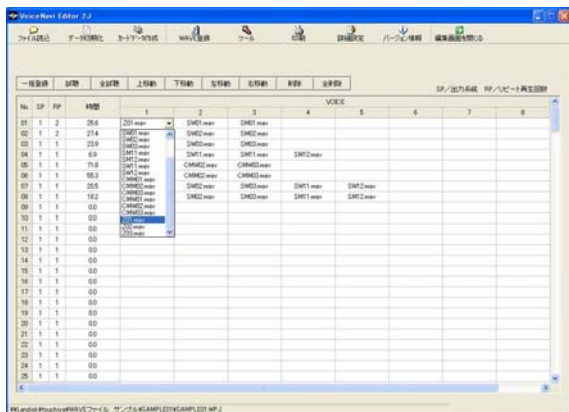
作成したカードデータを USB カードアダプタ経由でコピーします。

サポートソフト・ツール

WAV-5 シリーズはクライアント自身で音声・音源データの登録・変更ができます。

サポートソフトVoiceNavi Editor(ボイスナビエディタ)上で音声・音源データ(WAVEファイル)登録、接点端子・アドレスに登録します。その際、最大 8 データまでの組立再生・5 回までのリピート回数などのプログラム登録もできます。

■サポートソフト VoiceNavi Editor [無償配布 またはテストパック CF カード内収録]



试听しながら音声・音源データ(WAVE ファイル)を登録できます。

- ・SOUND 登録 255max
- ・接点・アドレス登録 255/1000max.
- ・プログラム登録(組立再生・リピート回数)
組立再生 1 接点・アドレス-8 データ max.
リピート回数 1 接点・アドレス-5 回 max.
- ・试听機能(個別・一括)
- ・ファイル読み込み機能
- ・ドキュメント印刷機能

(注)本書中記載の商品・社名は各社の商標または登録商標です。本書記載の仕様・概観は改良等により、予告なく変更になることがあります