

製品仕様書

8CH 接点/250CH バイナリ制御タイプ

WAVE ファイル再生ボード

WAV-5A1

RoHS

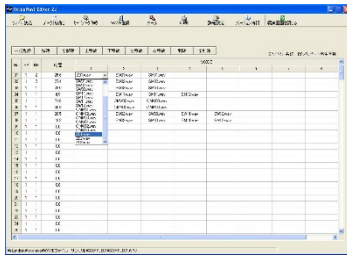
PS_WAV5A1_B151008

PS_WAV5A1_A110209



[付属品] コネクタケーブル 電源/SP/制御用

サポートソフト VoiceNavi Editor [無償 WEB 配布]



クライアント自身で音声・音源データの登録・変更ができます。

RoHS 指令対応モデル

小型・薄型サイズ 100 x 80 x 15 mm

DC+5V または +12V 電源 8Ω 1Wmax.タイプ

WAV510B 後継機

■8CH-接点制御

■250CH-バイナリ制御

■用途別再生モード・インターバルタイマ搭載

1.通常 2.後入力切替 3.優先順位 4.入力中
インターバルタイマ 0/10/15/20/30/40/45/60 秒

■監視用入出力 BUSY(再生中)

■自己復旧機能(ウォッチドックタイマリセット)

■1Wmax.スピーカーアンプ搭載

■外部音量ボリューム接続対応(内部/外部切替)

■減音端子-3段階(大・中・小)

■減音コマンド制御-3段階(大・中・小)

■ライン出力 600Ω不平衡

■100 x 80 x 15 mm

■DC+5V/+12V-2 電源対応

■サポートソフト VoiceNavi Editor [無償 WEB 配布]

商品概要

WAV-5A1 は音声・音源データに WAVE ファイル、記憶媒体に CF カードを採用、1W スピーカーアンプ搭載・ライン出力、使用用途別再生モード搭載の 8CH 接点制御・250CH バイナリ制御、DC+5V/+12V 電源、RoHS 指令対応の WAVE ファイル再生ボードです。

音量調整はボード上半固定 VR または外部 VR 接続、減音端子-3段階(大・中・小)切替、減音コマンド制御-3段階(大・中・小)切替で対応しています。

WAVE ファイル・CF カード採用とサポートソフト VoiceNavi Editor[無償 WEB 配布]によりクライアント自身で音声・音源データの登録・変更ができます。最大 8 データ迄のフレーム(組立)再生や 9 回までのリピート回数登録もできます。

主な使用用途

- クライアント・製品別の対応が要求される分野
 - ・各種設備機器の音声ガイド・警報
 - ・説明・案内機器の音源 ・擬音/効果音の音源

- RoHS 指令対応品が要求される分野
 - WAV510B 後継機
 - 他社製品のリプレース機

特長

- RoHS 指令対応モデル
- クライアント自身で音声データの登録・変更ができます
- サポートソフト VoiceNavi Editor [無償 WEB 配布]
- プログラム登録対応(サポートソフトによる)
 - フレーム(組立)再生 最大 8 データ max.
 - リピート回数 最大 9 回 max.
- CF カード交換で音声・音源データ変更が簡単
- WAVE ファイル採用
- 高音質 44.1/22.05KHz 16/8Bit Mono
- CF カード採用 32~512MB 1/2GB
- カスタムソフト・加工・ボード対応
- CF カードプログラム書換え機能
- スタジオ録音・WAVE ファイル・カード作成サービス

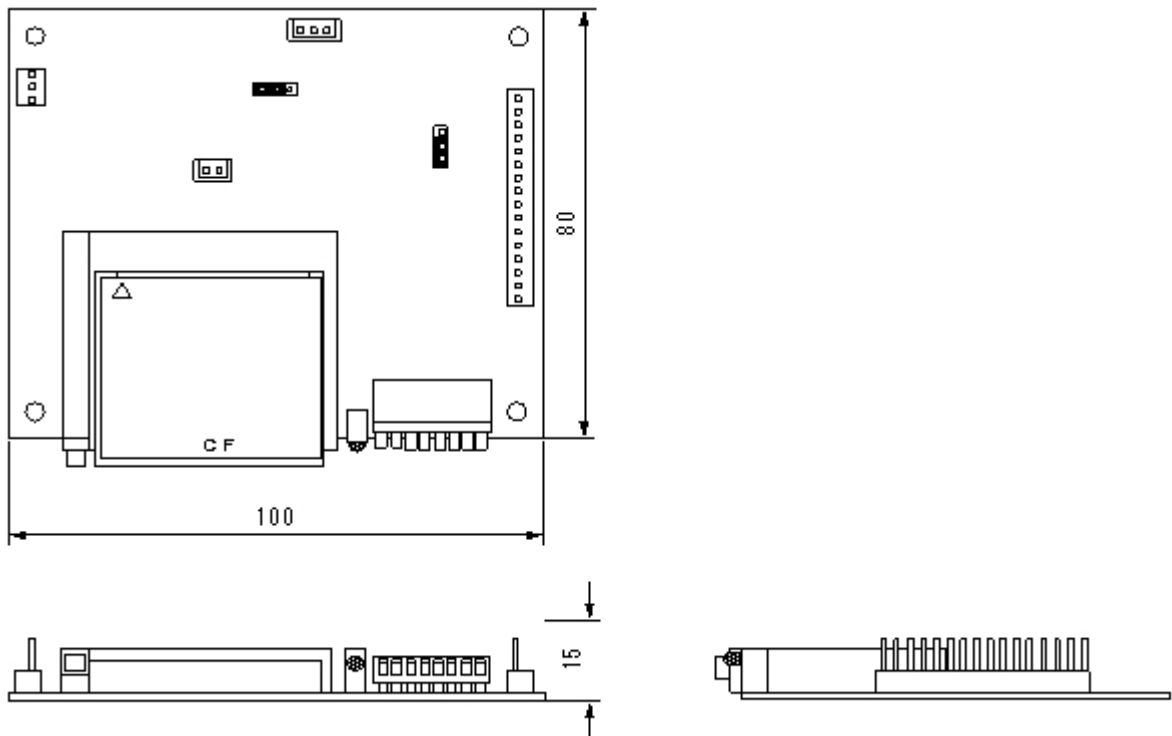
- 8CH-接点制御(用途別再生モード搭載)
- 250CH-バイナリ制御
- 使用用途に対応した再生モード・タイマー
 - 1.通常 2 後入力切替 3.優先順位 4.入力中
 - 0/10/15/20/30/40/45/60 秒 (通常再生モード時)
- 1Wmax.スピーカーアンプ搭載
- 外部ボリューム接続対応(内部・外部切替式)
- 減音端子-3段階(大・中・小)
- 減音コマンド制御-3段階(大・中・小)
- ライン出力 600Ω不平衡
- BUSY 出力(再生中出力)
- 自己復旧機能(ウォッチドックタイマリセット)
- 100W x 80D x 15Hmm コンパクトサイズ
- DC+5/12V-2 電源対応

標準仕様

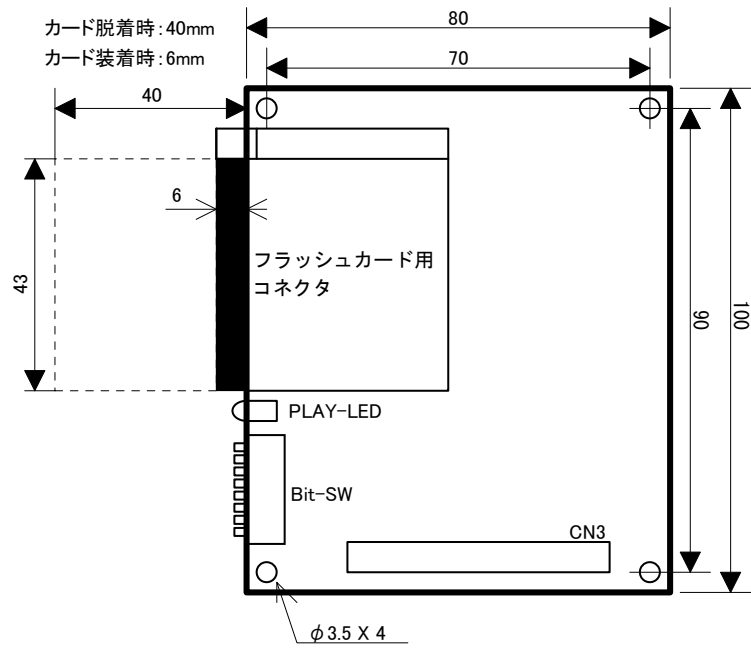
定格使用電圧	DC+5V±5% または DC+12±5% (J1にて設定)										
消費電流	DC+5V時 待機時 約80mA 最大時 約470mA DC+12V時 待機時 約45mA 最大時 約280mA										
寸法・重量	100W X 80D X 15H mm 突起部含まず 約100g										
使用環境	-5℃~55℃ 35%~80%RH(但し結露なき事) (保存時) -10℃~70℃										
再生方式	WAVEファイル (注)16Bit データはソフト処理で再生 44.1/22.05/11.025KHz 16/8Bit モノラル 32/16/12.8/8KHz 16Bit モノラル										
再生帯域	30Hz~10KHz										
制御方式とチャンネル数	<p>■接点制御 8CH 再生モード: 1.通常 2後入力切替 3.優先順位 4.入力中 インターバルタイマ: 0/10/15/20/30/40/45/60 秒 (通常再生モード時) IN /SW1~8 /OP /STOP TTLレベル(無電圧マーク接点・NPN オープンコレクタ可) OUT /BUSY オープンコレクタ出力(DC+35V,500mA) 再生中出力</p> <p>■バイナリ制御 250CHmax. 再生モード: 1.標準モード 2.VP系互換モード IN /D0~7 /STB /STOP TTLレベル(無電圧マーク接点・NPN オープンコレクタ可) OUT /BUSY オープンコレクタ出力(DC+35V,500mA) 再生中出力</p>										
監視用出力	BUSY 出力-再生中出力										
自己復旧機能	ウォッチドックタイマリセット (初期状態)										
適用メモ리카ード	CFカード(「コンパクトフラッシュ」) 128/256MB 1枚 max. (512MB/1GB/2GB 対応可) (注) 本製品には CF カードは付属していません。別途ご購入下さい。										
登録時間	<p>カード容量と WAVE ファイルのサンプリング周波数による</p> <table border="1"> <thead> <tr> <th>カード容量</th> <th>44.1KHz 16Bit Mono 時</th> <th>22.05KHz 16Bit Mono 時</th> </tr> </thead> <tbody> <tr> <td>128MB</td> <td>22 分</td> <td>44 分</td> </tr> <tr> <td>256MB</td> <td>44 分</td> <td>88 分</td> </tr> </tbody> </table> <p>(注)32/64/512MB 1/2MB カードや 8Bitデータ可。混在サンプリングモード再生可</p>		カード容量	44.1KHz 16Bit Mono 時	22.05KHz 16Bit Mono 時	128MB	22 分	44 分	256MB	44 分	88 分
カード容量	44.1KHz 16Bit Mono 時	22.05KHz 16Bit Mono 時									
128MB	22 分	44 分									
256MB	44 分	88 分									
再生時間	登録 WAVE ファイル合計時間 またはサポートソフト上でプログラム登録した場合、その内容による										
音声出力	スピーカ出力	1Wmax. 8Ω									
	ライン出力	600Ω 不平衡 0dB (工場出荷時)									
音量調整	スピーカ出力	<p>1.半固定ボリューム(ボード上の VR) 2.外部ボリューム対応 3.減音端子-段階(大・中・小) (注)メイン音量は半固定 VR 大-メイン VR 中-大×1/2・約-6dB 小-大×1/5・約-14dB 4. 減音コマンド制御-3 段階(大・中・小)(バイナリ制御モード時) FBH-中(大×1/2 約-6dB) FCH-小(大×1/約-14dB) FDH-大(半固定 VR と同一) (注)電源 OFF の場合でも、設定レベルを保持します。</p>									
	ライン出力	ボード上半固定 VR -6~0dBm (工場出荷時:0dBm)									
付属品	コネクタケーブル CK-WAV5A1 1m 片切り 電源・SP 出力・制御用 (注)CF カードは付属していません。										
オプション	CF カード工業用 128/256/512MB 1/2GB コネクタケーブル CK-VER3 外部 VR 用コ (シールド) 1m 片切り コネクタケーブル CK-VR3G3 減音端子用 1m 片切り コネクタケーブル CK-LER2 ライン出力用(シールド) 1m 片切り										
サポートソフト	サポートソフト VoiceNavi Editor[無償 WEB 配布] (Windows 7 対応) (注)市販 USB カードリーダーまたはカードスロット付 PC 要										
その他	サポートソフト VoiceNavi Editor 上でアドレス(接点端子)毎に下記のプログラム登録ができます。										
	・フレイム(組立)再生登録	1 アドレス(接点端子) 8 データ max.									
	・リピート回数登録	1 アドレス(接点端子) 9 回 max.									

外觀図

(注)WAV510B とサイズ互換

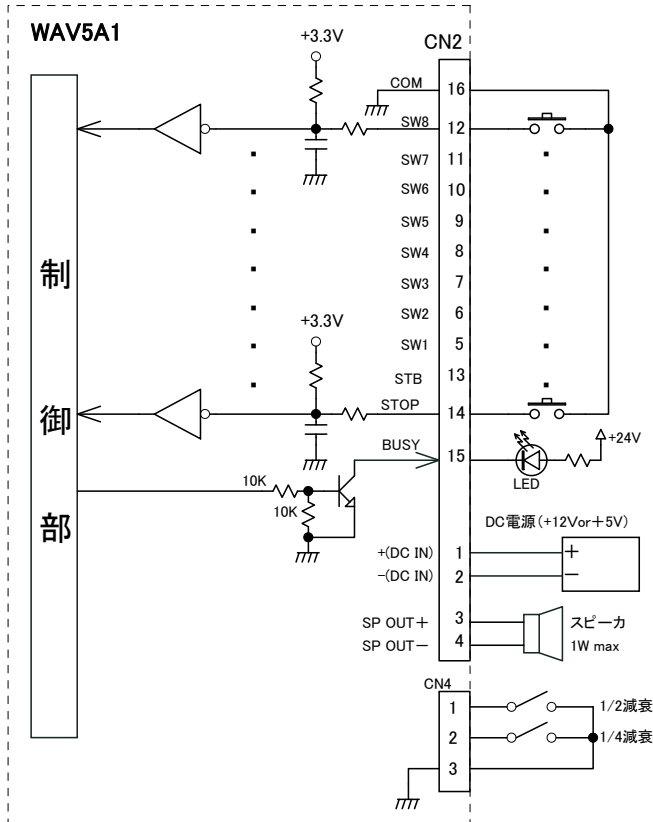


[取付穴寸法図] (注) CF カード脱着スペースを考慮の事



■接続参考図 (注)WAV-5A1 は<FA 仕様>ではありません。

■接点制御で使用する場合

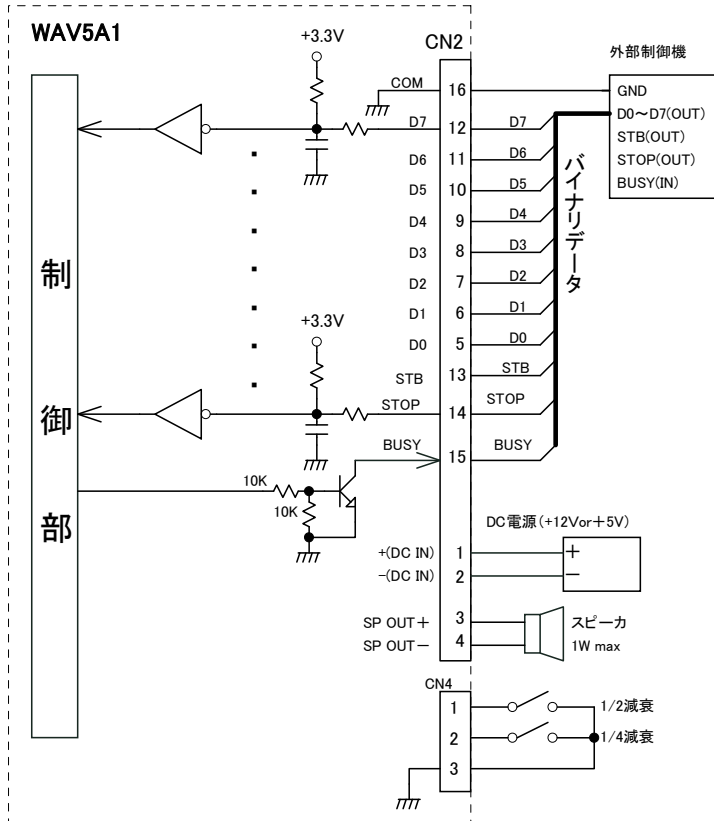


(ご注意)

WAV-5A1 は耐ノイズ性の高い<FA 仕様>ではありません。
ノイズが多い環境下で使用する場合、電源、信号線、スピーカーラインなどにノイズ対策を施した<FA 仕様品>を使用するか、同様のノイズ対策を行い、ご使用下さい。

PLC 制御	<FA 仕様品>をご使用下さい。 WAV-5F2 他
リレー制御	

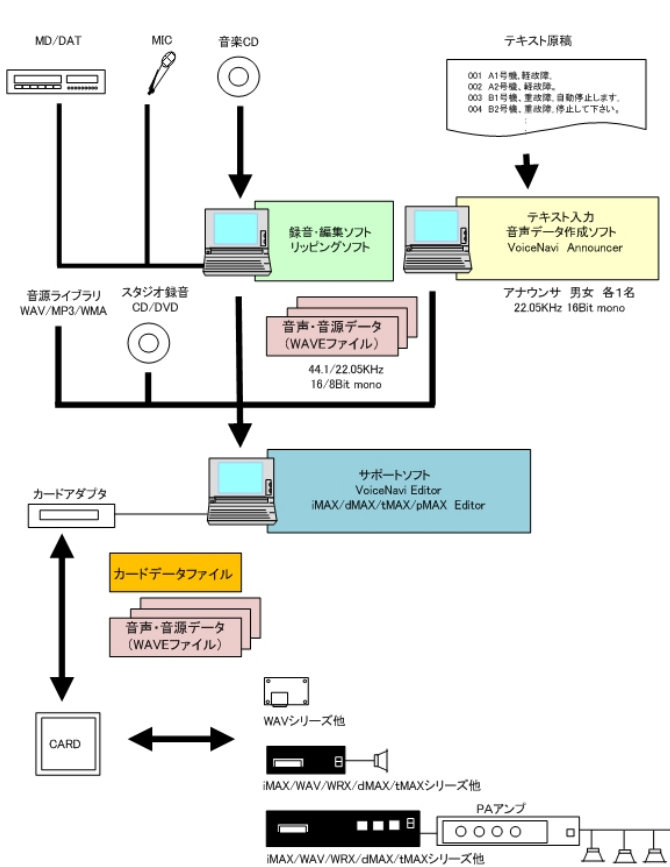
■バイナリ制御でホスト(CPU)と接続する場合



■音声・音源データの録音・登録 と WAV-5F シリーズ用カードデータ作成

WAV-5 シリーズはクライアント自身で音声・音源データの登録・変更ができます。

サポートソフト VoiceNavi Editor (ボイスナビエディタ) 上で音声・音源データ(WAVE ファイル)登録、接点端子・アドレスに登録します。その際、最大 8 データまでの組立再生・9 回までのリピート回数などのプログラム登録もできます。



■音源・音声データ(WAVE ファイル)の用意

1. PC 録音
PC 上でフリー・市販録音編集ソフトを使用して録音、前後の無音部をカットしてファイル保存
2. オーディオ CD の場合
フリー・市販のリッピングソフトで WAVE ファイル化
3. テキスト入力の場合
テキスト入力音声データソフトで WAVE ファイル作成。

■サポートソフトでカードデータ作成

1. 音声・音源データ(WAVE ファイル)登録
2. 接点端子・アドレスに登録
3. プログラム登録(組立再生・リピート回数)
4. カードデータ作成

■CF カードへコピー

作成したカードデータを USB カードアダプタ経由でコピーします。

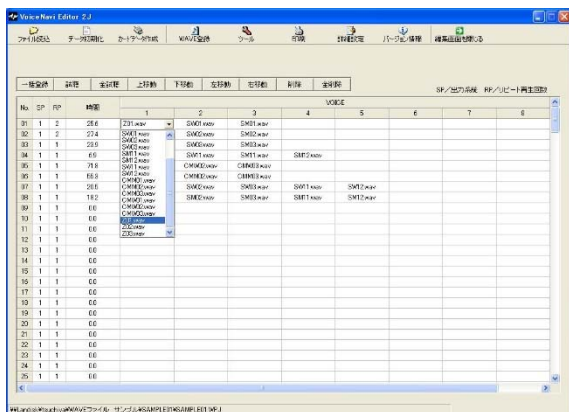
サポートソフト・ツール

WAV-5 シリーズはクライアント自身で音声・音源データの登録・変更ができます。

サポートソフト VoiceNavi Editor (ボイスナビエディタ) 上で音声・音源データ(WAVE ファイル)登録、接点端子・アドレスに登録します。その際、最大 8 データまでの組立再生・9 回までのリピート回数などのプログラム登録もできます。

■サポートソフト VoiceNavi Editor

[無償 WEB 配布 またはテストパック WAV-5A1 付属品 CF カード内に収録]



試聴しながら音声・音源データ(WAVE ファイル)を登録できます。
前に作成したカードデータを読み、追加・変更できます。

- ・SOUND 登録 255/1000max.
- ・接点・アドレス登録 255/1000max.
- ・プログラム登録(組立再生・リピート回数)
組立再生 1 接点・アドレス-8 データ max.
リピート回数 1 接点・アドレス-9 回 max.
- ・試聴機能(個別・一括)
- ・ファイル読み込み機能
- ・ドキュメント印刷機能 A4 横

[適用 OS] Windows XP/Vista/7

(注)本書中記載の商品・社名は各社の商標または登録商標です。本書記載の仕様・概観は改良等により、予告なく変更になることがあります

VoiceNavi 三共電子株式会社

〒389-1102 長野県長野市豊野町大倉 3500-17
TEL 026-257-6210 FAX 026-217-2893
URL <http://www.voicenavi.co.jp/> E-mail: info@voicenavi.co.jp