

製品仕様書

WAVEファイル再生ボード WAV510B

初版	2004.07.27	A	PS-WAV-510B-A-40727
再生制御モードの追加	2009.08.25	B	PS_WAV510B_B090825
CF カード 512MB 1/2GB 対応			



[付属品] コネクタケーブル 電源/SP/制御用

[テストパック] WAV510B+CF カード民生用 128MB

サポートソフト VoiceNavi Editor 2J [無償 WEB 配布]



クライアント自身で音声・音源データの登録・変更ができます。

小型・薄型サイズ 100W x 80D x 20Hmm
対応メモ리카ード CF カード民生用/工業用
 32MB ~ 1/2GB

8CH-接点制御

250CH-バイナリ制御

用途別再生モード搭載

1W スピーカーアンプ搭載

外部音量ボリューム接続対応

対応メモ리카ード CF カード民生用/工業用

コンパクトサイズ 100W x 80D x 20Hmm

DC+5V/+12V - 2 電源対応

サポートソフト VoiceNavi Editor [無償 WEB 配布]

商品概要

WAV510B は、音源に WAVE ファイル、記憶媒体に CF カードを採用したコンパクトサイズ 100 x 80 x 20mm、8CH-接点制御・255CH-バイナリ制御、DC+5V または 12V 電源、1W スピーカーアンプ搭載の WAVE ファイル再生ボードです。

WAVE ファイル・CF カード採用と無償 WEB 配布のサポートソフト VoiceNavi Editor によりクライアント自身で音声・音源データの登録・変更ができます。

主な使用用途

各種電子機器の音声ガイド・警報
 医療機器の音声ガイド・警報

介護・リハビリ機器の音声ガイド・警報
 検査機器の音声ガイド・警報

商品概要

DC+5/12V-2 電源対応

 100W x 80D x 20Hmm コンパクトサイズ
 1Wmax.スピーカーアンプ搭載

 外部ボリューム接続対応

 ライン出力 600 不平衡

 WAVE ファイル 44.1/22.05KHz 16/8Bit Mono<
 CF カード 32MB ~ 2GB
 登録時間 44 分 max256MB 44.1KHz 16Bit Mono 時

8CH-接点制御
 255CH-バイナリ制御

 無償 WEB 配布 - VoiceNavi Editor

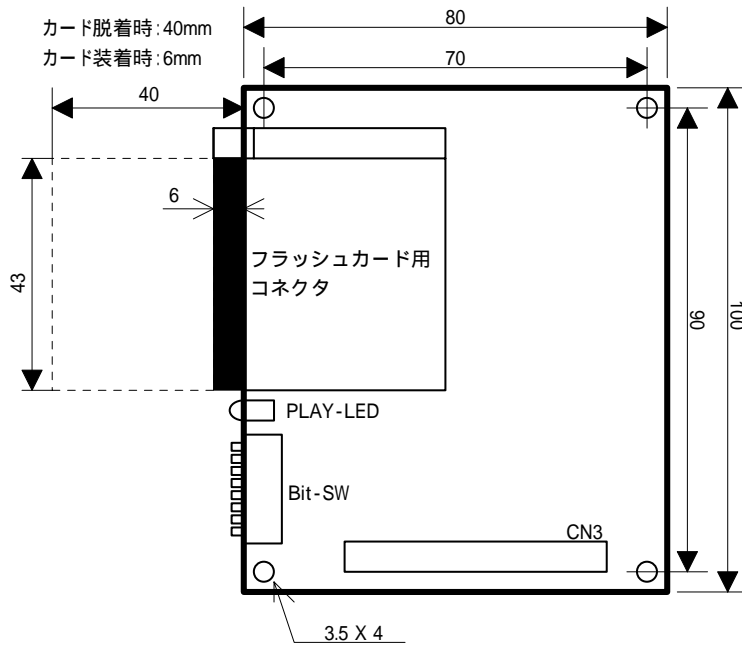
 VoiceNavi Announcer [別売]

 WRX-8F シリーズを録音ツールとして使用可
 スタジオ録音・WAVE・カード作成サービス
 カスタムソフト・加工・ボード対応

 CF カードプログラムローダー機能

標準仕様										
定格使用電圧	DC+5V ±5% または DC+12 ±5% (J1にて設定)									
消費電流	DC+5V 時 待機時 約 70mA 最大時 約 420mA DC+12V 時 待機時 約 75mA 最大時 約 430mA									
寸法・重量	100W X 80D X 20H mm 突起部含まず 約 150g									
使用環境	- 5 ~ 55 35% ~ 80% RH (但し結露なき事) (保存時) - 10 ~ 70									
再生方式	WAVE ファイル (注)16Bit データはソフト処理で再生 44.1/22.05/11.025KHz 16/8Bit モノラル 32/16/12.8/8KHz 16Bit モノラル									
再生帯域	300Hz ~ 10KHz									
制御方式とチャンネル数	接点制御 8CH (再生モード) 通常再生/後入力切替再生優先順位/入力中再生 (タイマーモード) インターバルタイマー 0/30/60/120 秒 (通常再生モード時) IN /SW1 ~ 8 /M1 ~ 3 /STOP 無電圧メーク接点または NPN オープンコレクタ OUT /BUSY オープンコレクタ出力 (DC+35V,500mA) 再生中出力 バイナリ制御 250CHmax. (再生モード) 標準モード VP700A 互換モード IN /D0 ~ 7 /STOP /STB 無電圧メーク接点または NPN オープンコレクタ OUT /BUSY オープンコレクタ出力 (DC+35V,500mA) 再生中出力									
適用メモ리카ード	Flash カード 「コンパクトフラッシュ」 32/64/128/256MB 512MB 1/2GB 1 枚 max.									
登録時間	カード容量と WAVE ファイルのサンプリング周波数による <table border="1"> <thead> <tr> <th>カード容量</th> <th>44.1KHz 16Bit Mono 時</th> <th>22.05KHz 16Bit Mono 時</th> </tr> </thead> <tbody> <tr> <td>128MB</td> <td>22.4 分</td> <td>44.8 分</td> </tr> <tr> <td>256MB</td> <td>44.8 分</td> <td>89.6 分</td> </tr> </tbody> </table> (注)32/64/512MB 1/2MB や 8Bit データ可。混在サンプリングモード再生可	カード容量	44.1KHz 16Bit Mono 時	22.05KHz 16Bit Mono 時	128MB	22.4 分	44.8 分	256MB	44.8 分	89.6 分
カード容量	44.1KHz 16Bit Mono 時	22.05KHz 16Bit Mono 時								
128MB	22.4 分	44.8 分								
256MB	44.8 分	89.6 分								
再生時間	登録 WAVE ファイル合計時間 またはサポートソフト上でプログラム登録した場合、その内容による									
音声出力	スピーカ出力 DC+12V 時 1Wmax. 8 DC+5V 時 1Wmax. 8 LINE 出力 600 不平衡 -6 ~ 0dBm (VR1にて可変 工場出荷時:0dBm)									
音量調整	1.半固定ボリューム (ボード上の VR2) 2.外部ボリューム対応 (注)外部 VR 接続時はボード上の半固定 VR は使用できません 3.外部接点端子による 3 段階音量切替 (メイン音量は半固定 VR による) 大 メイン VR 中 大 × 1/2 · 約 -6dB 小 - 大 × 1/5 · 約 -14dB 4.コマンド制御による 3 段階音量切替・保持 (メイン音量は半固定 VR による) FBH - 中 (大 × 1/2 · 約 -6dB) FCH - (大 × 1/5 · 約 -14dB) FDH - (大 · 半固定 VR と同一) (注)電源 OFF の場合でも、設定レベルを保持します。									
付属品	CK-WAV520B (CN1 用) 電源・制御・SP 用コネクタケーブル (接点/バイナリ制御用)									
オプション	CF カード民生用 128/256MB CF カード工業用 128/256MB 1GB CK-VER3 外部 VR 用コネクタケーブル (シールド) 1m CK-LER3 外部接点端子 3 段階音量切替用 1m CK-LER2 LINE 用コネクタケーブル (シールド) 1m テキスト入力音声データ作成ソフト VoiceNavi Announcer 2J									
サポートソフト	サポートソフト VoiceNavi Editor									
その他	サポートソフト VoiceNavi Editor 上でアドレス(接点端子)毎に下記のプログラム登録ができます。 <table border="1"> <thead> <tr> <th colspan="2">プログラム登録</th> </tr> </thead> <tbody> <tr> <td>組立再生登録</td> <td>1 アドレス(接点端子) 8 データ max.</td> </tr> <tr> <td>リピート回数登録</td> <td>1 アドレス(接点端子) 5 回 max.</td> </tr> </tbody> </table>	プログラム登録		組立再生登録	1 アドレス(接点端子) 8 データ max.	リピート回数登録	1 アドレス(接点端子) 5 回 max.			
プログラム登録										
組立再生登録	1 アドレス(接点端子) 8 データ max.									
リピート回数登録	1 アドレス(接点端子) 5 回 max.									

外觀図



コネクタピンアサイン

コネクタ No.	ピン No.	I/O	信号名	説明	適用コネクタケーブル
CN2	1		VCC	本体用電源 DC+24V	付属品 CK-WAV510B 接点制御時は SW1 ~ SW8 バイナリ制御時は D0 ~ D7
	2		GND	本体用電源 DC-GND	
	3	O	SP-OUT +	スピーカ出力 +	
	4		SP-OUT -	スピーカ出力 -	
	5	I	SW1(D0)	接点 1(データ D0)	
	6		SW2(D1)	接点 2(データ D1)	
	7		SW3(D2)	接点 3(データ D2)	
	8		SW4(D3)	接点 4(データ D3)	
	9		SW5(D4)	接点 5(データ D4)	
	10		SW6(D5)	接点 6(データ D5)	
	11		SW7(D6)	接点 7(データ D6)	
	12		SW8(D7)	接点 8(データ D7)	
	13		/STB	データ取り込み用信号	
	14		/STOP	ストップ信号入力	
	15	O	BUSY	ビジー信号出力	
	16		COM	信号用 GND	
CN1	1	O	LINE-OUT +	ラインアウト +	オプション CK-LER2
	2		LINE-OUT -	ラインアウト -	
CN3	1	I	/	外部 SP 用 VR-1	オプション CK-VER3
	2			外部 SP 用 VR-2	
	3			外部 SP 用 VR-GND	
CN4	1	I		音量レベル 1 -6dB	オプション CK-LER3
	2			音量レベル 2 -14dB	
	3			GND	

再生モードの説明

	モード名	モード内容
1	接点制御-通常再生モード	ワンショット入力:1回再生 レベル入力:リピート再生 タイマー:インターバルタイマー有効 再生中 BUSY 出力 SW 入力に対応した CH の再生をします。
2	接点制御-後入力切替再生モード	ワンショット入力:1回再生 レベル入力:不可 再生中 BUSY 出力 再生中に別な SW 入力があると、即座に入力された SW に該当する CH を再生します。
3	接点制御-優先順位再生モード	レベル入力:リピート再生 ワンショット入力:注意 (1回) 再生中 BUSY 出力 [優先順位] SW1>SW2>……>SW7>SW8 SW 入力に対応した CH の再生をします。 再生途中に優先順位上位の SW 入力があると即座に終了し入力された SW に該当する CH を再生します。
4	接点制御-入力中再生モード	レベル入力:リピート再生 ワンショット入力:不可 再生中 BUSY 出力 SW 入力中のみ、対応した CH を再生。
5	予備	予備
6	予備	予備
7	バイナリ制御モード(標準)	入力アドレスに対応した CH を再生します。 入力論理-負論理(6650 他) 再生中 BUSY 出力 アクティブ(“L”) <再生中受信>バッファ:20CHmax.
8	バイナリ制御モード(VP 互換)	入力アドレスに対応した CH を再生します。 入力論理-正論理 再生中 BUSY 出力 アクティブ(“H”) 受信バッファ:20CHmax.

(注)カスタマイズソフト対応可 - CF カードプログラムローダー機能で書き換えできます。

インターバルタイマーの設定 (接点制御 通常再生モード時有効)

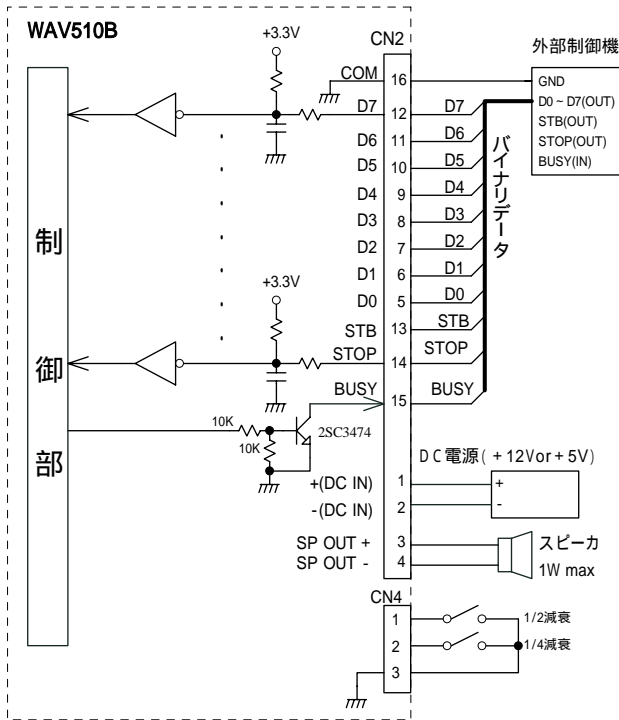
接点制御 通常再生モード時、使用できます。再生終了後、インターバルタイマーが作動します。
インターバルタイマー作動中は、スイッチ入力などは検知しません。

モードスイッチ								タイマー	
1	2	3	4	5	6	7	8		
								1	インターバルタイマー 0 秒
								2	インターバルタイマー 30 秒
								3	インターバルタイマー 60 秒
								4	インターバルタイマー 120 秒

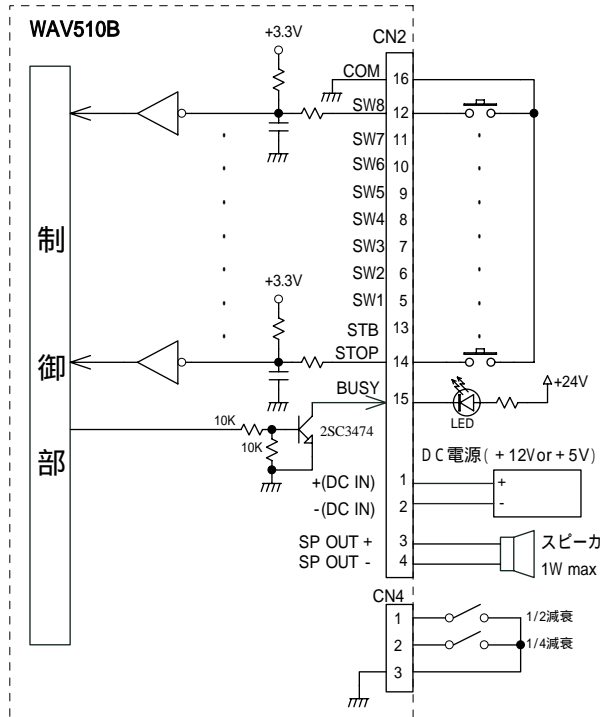
(注)カスタマイズソフト対応可 - CF カードプログラムローダー機能で書き換えできます。

接続参考図 (注)WAV510B は <FA 仕様> ではありません。

バイナリ制御でホスト(CPU)と接続する場合



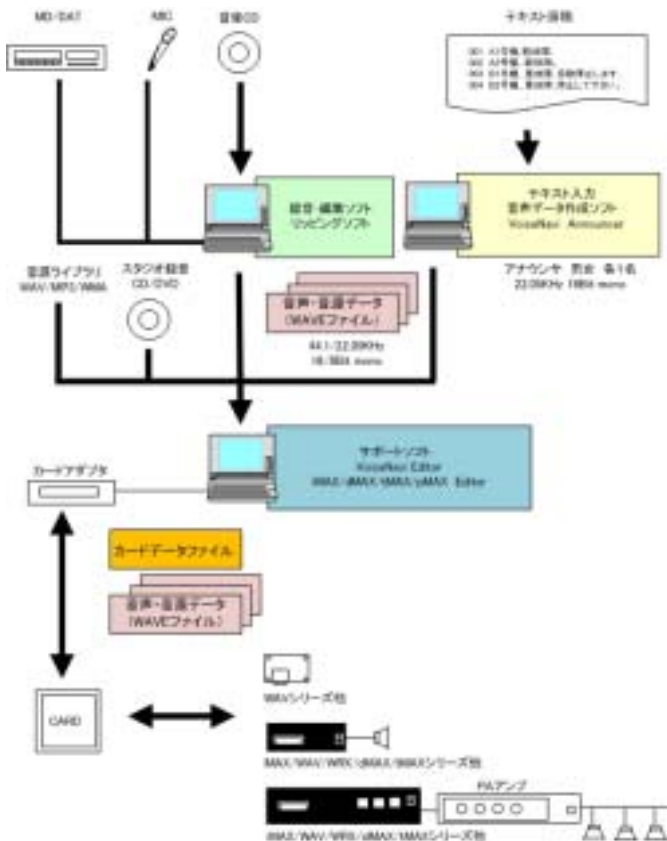
接点制御で使用する場合



音声・音源データの録音・登録 と WAV-4Aシリーズ用カードデータ作成

WAV-4A シリーズはクライアント自身で音声・音源データの登録・変更ができます。

サポートソフト VoiceNavi Editor (ボイスナビエディタ) 上で音声・音源データ (WAVE ファイル) 登録、接点端子・アドレスに登録します。その際、最大 8 データまでの組立再生・5 回までのリピート回数などのプログラム登録もできます。



音源・音声データ(WAVE ファイル)の用意

1. PC 録音
PC 上でフリー・市販録音編集ソフトを使用して録音、前後の無音部をカットしてファイル保存
2. オーディオ CD の場合
フリー・市販のリッピングソフトで WAVE ファイル化
3. テキスト入力の場合
テキスト入力音声データソフトで WAVE ファイル作成。

サポートソフトでカードデータ作成

1. 音声・音源データ (WAVE ファイル) 登録
2. 接点端子・アドレスに登録
3. プログラム登録 (組立再生・リピート回数)
3. カードデータ作成

MMC/SD カードへコピー

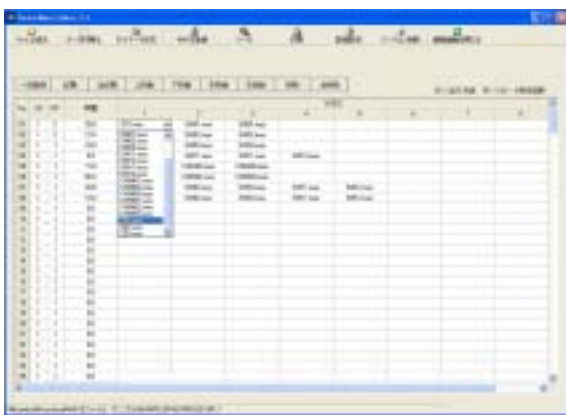
作成したカードデータを USB カードアダプタ経由でコピーします。

サポートソフト・ツール

WAV-4A シリーズはクライアント自身で音声・音源データの登録・変更ができます。

サポートソフト VoiceNavi Editor (ボイスナビエディタ) 上で音声・音源データ (WAVE ファイル) 登録、接点端子・アドレスに登録します。その際、最大 8 データまでの組立再生・5 回までのリピート回数などのプログラム登録もできます。

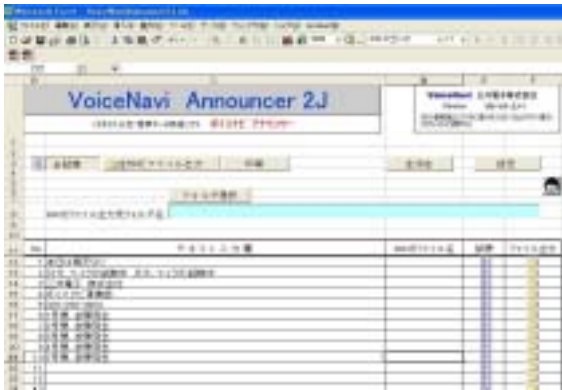
サポートソフト VoiceNavi Editor [無償 WEB 配布 または VoiceNavi Announcer 2J CD-ROM 内に収録]



試聴しながら音声・音源データ (WAVE ファイル) を登録できます。

- ・SOUND 登録 255max
- ・接点・アドレス登録 255/1000max.
- ・プログラム登録 (組立再生・リピート回数)
組立再生 1 接点・アドレス-8 データ max.
リピート回数 1 接点・アドレス-5 回 max.
- ・試聴機能 (個別・一括)
- ・ファイル読み込み機能
- ・ドキュメント印刷機能

テキスト入力音声データ作成ソフト VoiceNavi Announcer 2J (EXCEL アドオンソフト)



Excel セル内に入力したテキストデータを試聴・WAVE ファイル形式で出力・保存できます。

[使用用途]

- ・工場内の音声作業指示メッセージの作成
- ・工場内の音声警報メッセージの作成
- ・工場設備の音声操作ガイド・警報メッセージの作成
- ・製品開発時の検討用音声メッセージの作成
(試作後、スタジオ録音等で本番用データ作成)
- ・音声合成ソフト「ボイス君のテキストスピーチ 2」バンドル
[アナウンサ] 女性 2 名 男性 1 名 キャラクタ調 1 名
22.05KHz 15Bit Mono
- ・音源ライブラリ LCD シリーズ収録
ブザー・チャイム音など効果音・擬音、用途別音声メッセージ
- ・各種サポートソフト収録
VoiceNavi Editor iMAX Editor 他
- ・USB カードアダプタ 1 台

Windows2000/XP 用
適用 Excel Excel2000/2003

[高音質なテキスト音声変換ソフト (WAVE ファイル)]
ボイスソムリエ (日立ビジネスソリューション製)、美音工房 (日立情報制御ソリューション製)他

他製品との互換性とデータ移行

再生モード互換

シリーズ	再生モード	コメント
VP シリーズ	接点制御	互換モード搭載 (通常再生モード、後入力切替再生モード)
	バイナリ制御	互換モード搭載

(注)カスタマイズソフト対応可 - CF カードプログラムローダー機能で書き換えできます。

データ移行

シリーズ	データ移行	コメント
6650 シリーズ		オリジナルデータを WAVE ファイルにコンバート後、サポートソフト VoiceNavi Editor でカードデータ作成。
WAV シリーズ WRX シリーズ		そのまま使用できます (注)CF の場合、MMC/SD カードにコピーします。

(注)本書中記載の商品・社名は各社の商標または登録商標です。本書記載の仕様・概観は改良等により、予告なく変更になることがあります

VoiceNavi 三共電子株式会社

〒381-3203 長野県上水内郡中条村中条 38
TEL 026-268-3950 FAX 026-268-3105
URL <http://www.voicenavi.co.jp/> E-mail: info@voicenavi.co.jp