

製品仕様書

SD/MMC カード対応 4CH 接点/15CH バイナリ制御タイプ

WAVE ファイル再生ボード WAV-4A1S

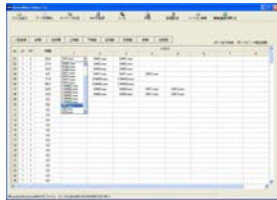
RoHS

2008.12.03		初版	PS_WAV4A1S_A081203
2009.04.09	適応 WAVE ファイル変更 44.1KHz 16/8Bit mono	削除	PS_WAV4A1S_B090409
2009.10.30	サポートソフト VoiceNavi Editor 3J WAV-4 シリーズモード追加		PS_WAV4A1S_B091030
2011.12.23		誤記の訂正	PS_WAV4A1S_E111223



[付属品] コネクタケーブル 電源/SP/制御用
[テストパック] WAV-4A1S+SD カード 1GB

サポートソフト VoiceNavi Editor 3J [無償配布]



クライアント自身で音声・音源データの登録・変更ができます。

名刺サイズ 95×55×23mm

RoHS 指令対応モデル

対応メモ리카ード SD/MMC カード 1/2GB

- 4CH-接点制御
- 15CH-バイナリ制御
- 用途別再生モード搭載
- 0.6W スピーカーアンプ搭載
- 外部音量ボリューム接続対応
- WAVE ファイル 22.05/11.025KHz 16Bit Mono
16/12.8/8KHz 16Bit Monno
- SD/MMC カード 512MB 1/2GB
- 95×55×23mm
- DC+5V/+12V-2 電源対応
- サポートソフト VoiceNavi Editor [無償配布]
- 6650V1S 後継機(互換機)
サイズ・コネクタ・制御モード互換

商品概要

WAV-4A1S は音源データに WAVE ファイル、記憶媒体に SD/MMC カードを採用、0.6W スピーカーアンプ搭載、センサー・MCU による 4CH 接点制御・15CH バイナリ制御、RoHS 指令対応の WAVE ファイル再生ボードです。WAVE ファイル・SD カード採用と無償 WEB 配布のサポートソフト VoiceNavi Editor によりクライアント自身で音声・音源データの登録・変更ができます。

主な使用用途

- クライアント・製品別の対応が要求される分野
 - ・電子機器の音声ガイド
 - ・小型機器の音声ガイド
 - ・通信・放送機器の音源ボード)
- RoHS 指令対応品が要求される分野
- 6650V1S 後継機(互換機)

[取扱上のご注意]

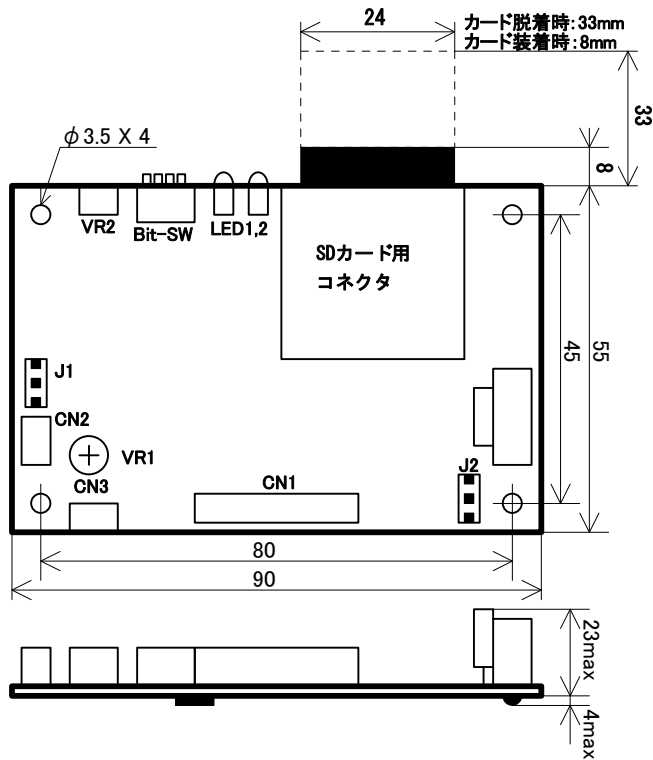
- ・市販の SD カードはデジカメなどの民生用です。防災など信頼性・長期使用の用途には「工業用 SD カード」をご使用下さい。
- ・信頼性を要求される用途・長期使用する用途では定期点検・定期交換を前提にご使用下さい。
- ・本製品は FA 仕様ではありません。耐ノイズ性を要求する用途には WAV-5F シリーズ(FA 仕様)をご採用下さい。

特長

- クライアント自身で音声データの登録・変更ができます
- サポートソフト VoiceNavi Editor [無償 WEB 配布]
フレーム(組立) 8データ max.
リピート回数 5回 max.
- SD/MMC カード交換で音声・音源データ変更が簡単
- WAVE ファイル採用
22.05/11.05KHz 16/8Bit Mono
(32/16/12.8/8KHz 16/8Bit Mono)
- スタジオ録音・WAVE ファイル・カード作成サービス
- 4CH-接点制御
(再生モード) 通常再生・後入力切替再生
- 15CH-バイナリ制御
- 0.6Wmax.8Ω スピーカーアンプ装備
- 外部音量ボリューム接続対応
- 登録時間 704 分 max.(2GB 22.05KHz 時)
- BUSY 出力(再生中出力)
- DC+5V/12V-2 電源対応
- 90W×55D×23Hmm 名刺サイズ

定格使用電圧	DC+5V±5% または DC+12±5% 基板上的ジャンパー (J2) にて選択 (注)安定化電源をご使用下さい。									
消費電流	DC+5V 時 待機時 約 30mA 最大時(1Wmax) 約 380mA DC+12V 時 待機時 約 35mA 最大時(1Wmax) 約 385mA									
寸法・重量	90W × 55D × 23H mm 突起部含まず 約 100g									
使用環境	-5°C~55°C 35%~80%RH(但し結露なき事) (保存時) -10°C~70°C									
再生方式	PCM 再生 WAVE ファイル 22.05/11.025KHz 16/8Bit モノラル 32/16/12.8/8KHz 16/8Bit モノラル									
再生帯域	300Hz~10KHz									
制御	マイコン・センサー・SW などで制御します。(注)リレー・PLC 制御では使用できません。 制御モードを DIPSW で設定 ■接点制御 4CHmax 再生モード:通常再生/後入力切替再生 タイマー:インターバル 0/15 秒 (通常再生モード時) IN ... /SW1~4, /STOP TTL レベル (3.3V) または無電圧メーク接点 OUT ... /BUSY オープンコレクタ出力 (DC+50V, 500mA) ■バイナリ制御 15CHmax. IN ... /D0~D3, /STOP TTL レベル (3.3V) OUT ... /BUSY オープンコレクタ出力 (DC+50V, 500mA)									
適用メモ리카ード	SD/ MMC カード 128/256/512MB 1/2GB 1 枚 max (注)市販の SD カードはデジカメなどの民生用です。 防災など信頼性・長期使用の用途には「工業用 SD カード」をご使用下さい。									
登録時間	カード容量と音源データ (WAVE ファイル) のサンプリング周波数による <table border="1"> <thead> <tr> <th>カード容量</th> <th>22.05KHz 16Bit Mono</th> </tr> </thead> <tbody> <tr> <td>512MB</td> <td>176 分</td> </tr> <tr> <td>1GB</td> <td>352 分</td> </tr> <tr> <td>2GB</td> <td>704 分</td> </tr> </tbody> </table> (注)8Bit データ・混在サンプリングモード可		カード容量	22.05KHz 16Bit Mono	512MB	176 分	1GB	352 分	2GB	704 分
カード容量	22.05KHz 16Bit Mono									
512MB	176 分									
1GB	352 分									
2GB	704 分									
再生時間	登録 WAVE ファイル合計時間 (注)サポートソフト VoiceNavi Editor 上でプログラム登録した場合、その内容による									
音声出力	スピーカ出力	0.6Wmax. 8Ω (VR2 にて調整)								
音量調整	スピーカ出力	1.半固定 VR2 2.外部接続した VR (注)JP1-半固定 VR2 と外部 VR 接続との切替								
付属品	CK-4A1S 1 式 (電源・制御・SP 用 1m 片切 1 本) (注)SD/MMC カードは付属していません									
オプション	SD カード民生用 2GB SD カード工業用 1/2GB (ロット数量受注品) CK-VER3 外部 VR 用コネクタケーブル(シールド) 1m									
サポートソフト	下記サポートソフトで音源ファイルを登録後、接点端子・アドレスに登録・カードデータファイルを作成。カードデータファイルと WAVE ファイルを SD/MMC カードにコピーします。 ・サポートソフト VoiceNavi Editor 3J (プログラム登録機能) 三共電子製 フレーム(組立) 1 接点・アドレス 8データ max. リピート回数 5 回 max. [入手先] 無償 WEB 配布 またはテストパック付属 SD カード内に収録] ・USB カードリーダー(SD カード対応) 市販品									
その他	・テストパック WAV-4A1S (サンプルデータ入り SD カード 1GB 付) [収録データ] サンプルデータ サポートソフト VoiceNavi Editor ブザー音等音源ライブラリ ・サポートソフト VoiceNavi Editor [無償 WEB 配布] ・SD カードによるプログラム書き換え機能 ・ユーザー仕様対応 5V 単一電源仕様(ロット数量受注品) コネクタ-ライトアングル仕様(ロット数量受注品) 専用プログラム(再生モード他)									

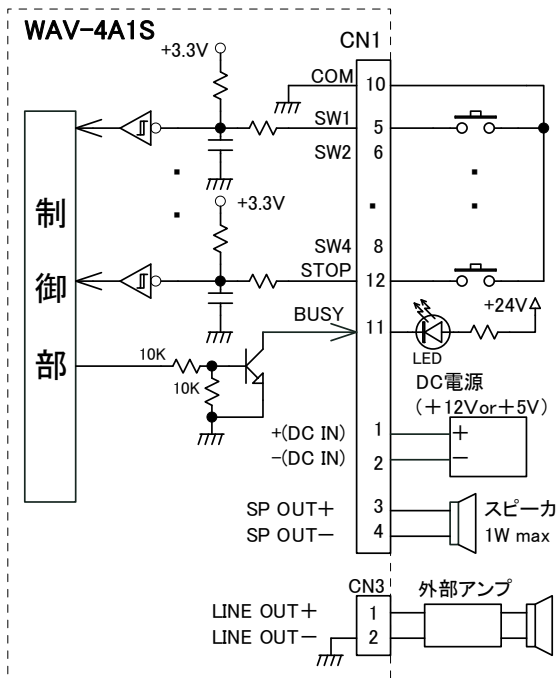
外觀図



■接続参考図

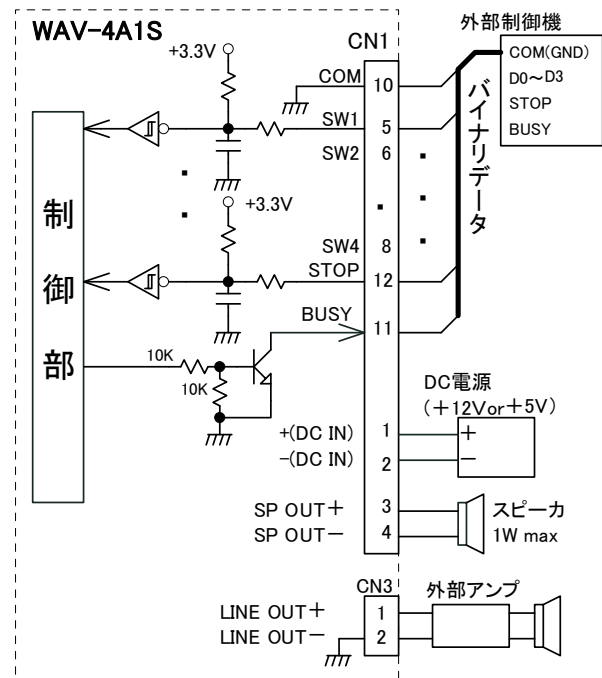
(注)本製品は FA 仕様品(フォトカプラ入出力)ではありません。リレー・PLC 等との接続はご遠慮下さい。

●接点制御(4CHmax.)



(注)FA 仕様(フォトカプラ入出力)ではありません。
リレー・PLC 等との接続はご遠慮下さい。

●バイナリ制御 (15CHmax.)

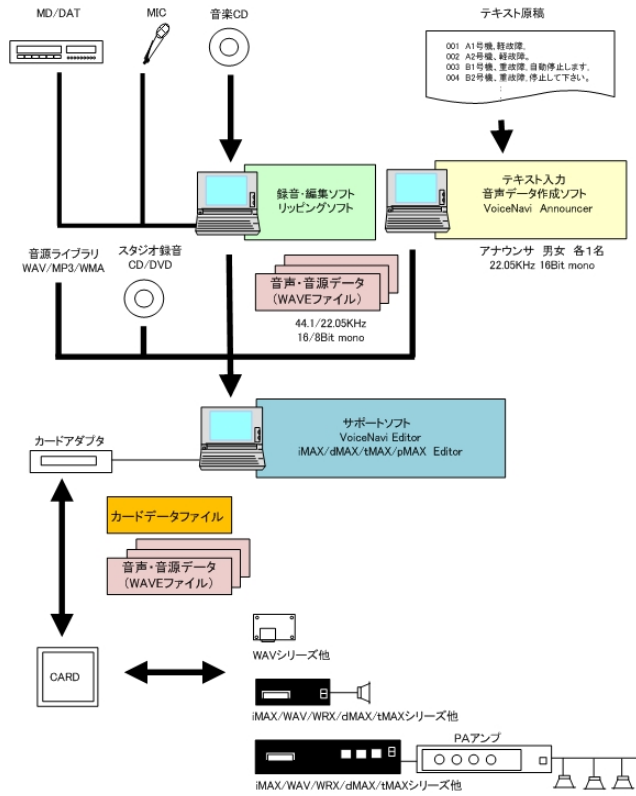


(注)FA 仕様(フォトカプラ入出力)ではありません。
リレー・PLC 等との接続はご遠慮下さい。

■音声・音源データの録音・登録 と WAV-4Aシリーズ用カードデータ作成

WAV-4A シリーズはクライアント自身で音声・音源データの登録・変更ができます。

サポートソフト VoiceNavi Editor (ボイスナビエディタ) 上で音声・音源データ(WAVE ファイル)登録、接点端子・アドレスに登録します。その際、最大 8 データまでの組立再生・5 回までのリピート回数などのプログラム登録もできます。



■音源・音声データ(WAVE ファイル)の用意

1. PC 録音

PC 上でフリー・市販録音編集ソフトを使用して録音、前後の無音部をカットしてファイル保存

2. オーディオ CD の場合

フリー・市販のリッピングソフトで WAVE ファイル化

3. テキスト入力の場合

テキスト入力音声データソフトで WAVE ファイル作成。

■音源データ(WAVE ファイル)の登録

サポートソフト iMAX Editor の WAVE ファイル登録画面で使用予定の音源データ(WAVE ファイル)を登録します。試聴できます。

■サポートソフトでカードデータ作成

1. 音声・音源データ(WAVE ファイル)登録

2. 接点端子・アドレスに登録

3. プログラム登録(組立再生・リピート回数)

フレーム(組立)再生 1 接点 8 データ max,
リピート回数 5 回 max.

4. 作成日・作成者指名を入力してカードデータ作成

■SD カードへコピー

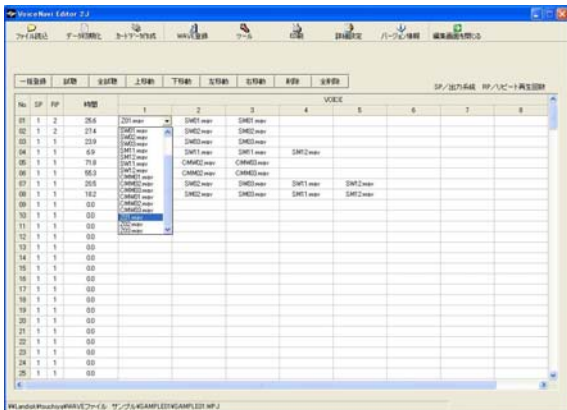
作成したカードデータを USB カードアダプタ経由でコピーします。

サポートソフト・ツール

WAV-4A シリーズはクライアント自身で音声・音源データの登録・変更ができます。

サポートソフト VoiceNavi Editor (ボイスナビエディタ) 上で音声・音源データ(WAVEファイル)登録、接点端子・アドレスに登録します。その際、最大 8 データまでの組立再生・5 回までのリピート回数などのプログラム登録もできます。

■サポートソフト VoiceNavi Editor [無償 WEB 配布 またはテストパック付属品 SD カード内に収録]



試聴しながら音声・音源データ(WAVE ファイル)を登録できます。

・SOUND 登録 255max

・接点・アドレス登録 255/1000max.

・プログラム登録(組立再生・リピート回数)

組立再生 1 接点・アドレス-8 データ max.

リピート回数 1 接点・アドレス-5 回 max.

・試聴機能(個別・一括)

・ファイル読み込み機能

・ドキュメント印刷機能

(注)本書中記載の商品・社名は各社の商標または登録商標です。本書記載の仕様・概観は改良等により、予告なく変更になることがあります

VoiceNavi 三共電子株式会社

〒381-3203 長野市中条 38 番地

TEL 026-268-3950 FAX 026-268-3105

URL <http://www.voicenavi.co.jp/> E-mail: info@voicenavi.co.jp