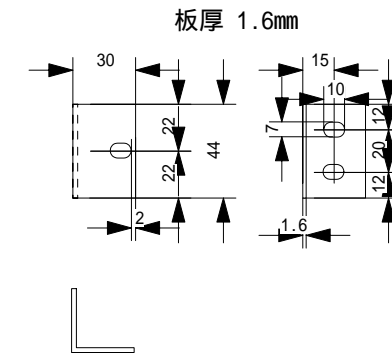


EIA-E/2



L44B

履歴	年月日	記号	訂正者	理由	材料・仕上他	検図	製図	設計	尺度	名称	設置図 オプション E/2SB	Page	
								2010.01.06	土屋昭夫	/			1
												1	
										図番			
										PC DATA	CAD オプション WRX-6/8シリーズ		
VoiceNavi 三共電子株式会社													